

变形缝建筑构造

批准部门：浙江省建设厅

主编单位：浙江省标准设计站

协办单位：苏州海德建材有限公司

批准文号：建设发[2006] 201 号

施行日期：2006 年 9 月 1 日

图集号：2006 浙 J 55

主编单位负责人：

赵守先

主编单位技术负责人：

王洪涛

技术审定人：

吴信山

设计负责人：

郭丽

目 录

目 录..... 1

设计说明(一)~(四)..... 2 ~ 5

金属变形缝装置选用表(一)~(二)..... 6 ~ 7

楼地面变形缝—金属盖板型(一)~(四)..... 8 ~ 11

楼地面变形缝—金属盖板承重型(一)~(二)..... 12 ~ 13

楼地面变形缝—金属盖板抗震型(一)~(二)..... 14 ~ 15

楼地面变形缝—金属卡锁型..... 16

楼地面变形缝—金属卡锁承重型..... 17

楼地面变形缝—双列橡胶嵌平型(一)~(二)..... 18 ~ 19

楼地面变形缝—单列橡胶嵌平型(一)~(二)..... 20 ~ 21

楼地面变形缝—双列嵌平抗震型(一)~(六)..... 22 ~ 27

内墙、顶棚变形缝—单列金属卡锁型..... 28

内墙、顶棚变形缝—双列金属卡锁型..... 29

内墙、顶棚变形缝—金属盖板型..... 30

内墙、顶棚变形缝—金属盖板抗震型(一)~(二)..... 31 ~ 32

吊顶变形缝—金属盖板型..... 33

吊顶变形缝—双列金属卡锁型..... 34

外墙变形缝—金属盖板型(一)~(三)..... 35 ~ 37

外墙变形缝—金属卡锁型(一)~(二)..... 38 ~ 39

外墙变形缝—单列橡胶嵌平型(一)~(四)..... 40 ~ 43

外墙变形缝—双列橡胶嵌平型(一)~(四)..... 44 ~ 47

外墙变形缝—金属盖板抗震型(一)~(三)..... 48 ~ 50

外墙变形缝—金属卡锁抗震型(一)~(二)..... 51 ~ 52

屋面变形缝—金属盖板型(一)~(二)..... 53 ~ 54

屋面变形缝—金属盖板抗震型(一)~(二)..... 55 ~ 56

屋面变形缝平接示意(一)~(二)..... 57 ~ 58

屋面变形缝与外墙连接示意(一)~(二)..... 59 ~ 60

楼地面变形缝槽口做法(一)~(三)..... 61 ~ 63

抗震型变形缝装置变形示意..... 64

目 录	图集号	2006浙J55
	页	1

设计说明

5、变形缝装置按构造特征分为6种类型，参见表3。

一、适用范围

本图集适用于各类民用与工业建筑的楼地面、外墙、内墙、顶棚、吊顶和屋面等部位的变形缝。

二、设计依据

- 1、《民用建筑设计通则》GB 50352-2005
- 2、《建筑装饰装修工程质量验收规范》GB 50210-2001
- 3、《建筑工程质量验收统一标准》GB 50300-2001
- 4、《建筑防火封堵应用技术规程》CECS154：2003

三、变形缝装置特征与分类

- 1、建筑变形缝装置是用来遮盖和装饰建筑物变形缝的建筑配件，由铝合金型材、铝合金板(或不锈钢板、黄铜板)、滑杆及橡胶嵌条等组成，集实用性和装饰性于一体的工业化产品。
- 2、变形缝装置有多种型号和规格，可适应建筑物各部位变形缝使用功能和装修要求；并可根据工程需要加配阻火带和止水带，可满足防火和防水的要求。
- 3、变形缝装置按使用部位分为4个类别，参见表1。

表1 变形缝装置使用部位

类别	平面形代码	转角形代码
楼地面变形缝	D	D-Q
内墙、顶棚变形缝 吊顶变形缝	N	N-Q
外墙变形缝	Q	Q-Q
屋面变形缝	W	W-Q

4、变形缝装置按两侧结构特点分为2种形式，参见表2。

表2 变形缝装置两侧结构特点

形式	特点
平面形	变形缝两侧的安装结构面在同一平面上
转角形	变形缝两侧的安装结构面互相垂直

表3 变形缝装置构造特征

类型	适用缝宽 mm	构造特征
金属盖板型	50~500	<ol style="list-style-type: none"> 1. 由铝合金基座、铝合金中心盖板(或不锈钢板、黄铜板)、滑杆组成； 2. 盖板与固定于变形缝两侧的基座之间采用滑杆连接，确保主体结构变形引起基座变位时，金属盖板仍保持在缝的中心位置； 3. 具有与装修层结合平整的特点。
金属卡锁型	50~200	<ol style="list-style-type: none"> 1. 由铝合金基座、铝合金边侧盖板及铝合金中心滑动板组成； 2. 中心滑动板夹在边侧盖板与铝合金基座之间，外观整洁、安装方便。
双列嵌平型	100~300	<ol style="list-style-type: none"> 1. 由铝合金基座、铝合金中心板、滑杆和橡胶条组成； 2. 铝合金中心板呈凹槽形，可嵌入石材、地砖、地毯等装饰材料； 3. 适合洁净度要求高的楼地面。
单列嵌平型	10~100	<ol style="list-style-type: none"> 1. 由铝合金基座和橡胶条组成； 2. 安装后与装饰层结合平整、严密。
抗震型	75~500	<ol style="list-style-type: none"> 1. 由铝合金基座、中心盖板、胶条、滑杆和抗震弹簧组成； 2. 当地震发生时，带有抗震弹簧的滑杆受力后变形，可使中心盖板沿基座边框上升，以保护变形缝两边建筑结构不受损坏，受力消失后，中心盖板会自动恢复原状； 3. 可以承受多方向的变位，具有接缝平整、装饰效果好等特点。
承重型	50~500	<ol style="list-style-type: none"> 1. 增加盖板厚度，提高承载能力； 2. 一般可满足1~5t车辆通过，也可根据设计荷载大小另行定制；选型时，应注明设计荷载。

设计说明(一)

图集号 2006浙J55

页 2

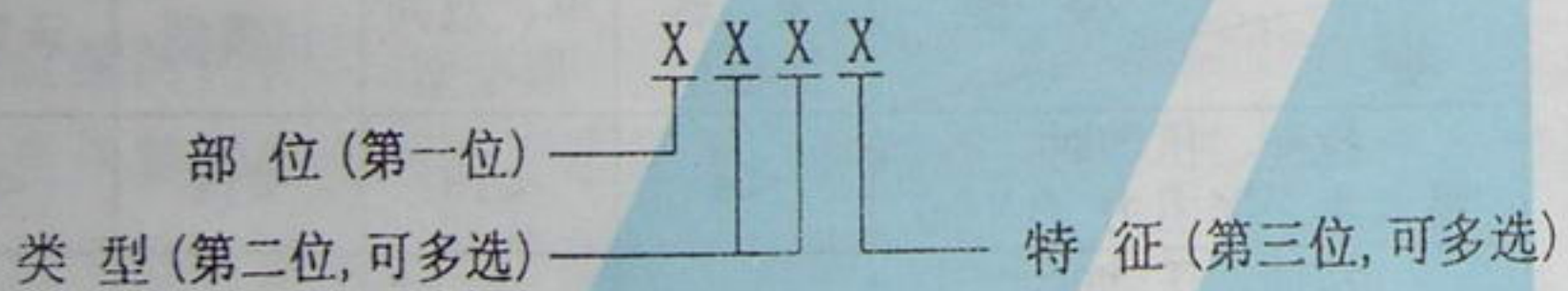
四、变形缝装置型号

1、变形缝装置型号标记代码可参见表4

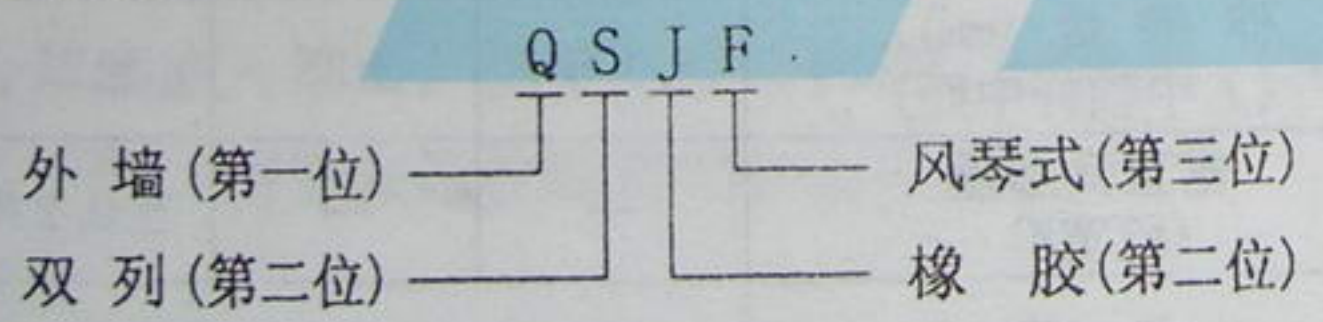
表4 变形缝装置型号标记代码

代码位置	代码及所示内容		
	平面形		转 角 形
第一位 (部位)	D	一楼地面	D-Q 一楼地面
	N	内墙、顶棚, 吊顶	N-Q 内墙、顶棚, 吊顶
	Q	外 墙	Q-Q 外 墙
	W	屋 面	W-Q 屋 面
第二位 (类型)	G	金属盖板	K 金属卡锁
	S	双 列	D 单 列
	Z	抗 震	C 承 重
	J	橡胶、胶条	
第三位 (特征)	A	后 装	P 平 式 H 深 式
	M	幕 墙	F 风 琴 式
材 质	L	铝合金、铝板	B 不 锈 钢 T 铜

2、型号标记:



3、型号标记示例:



型号名称: 外墙变形缝—双列橡胶嵌平型(风琴式)

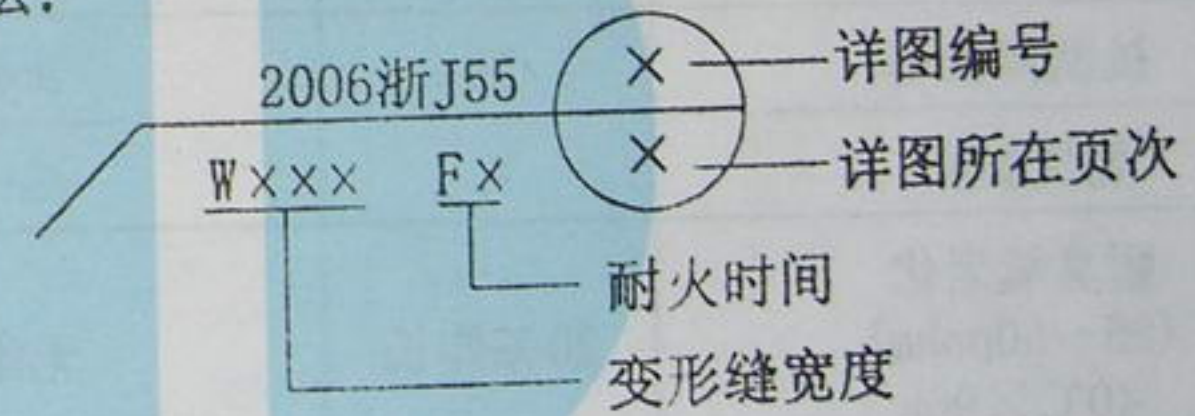
五、设计选用要求

- 1、设计人员应根据单体设计中变形缝所处部位确定选用类型; 再根据设计缝宽确定选用规格; 确定伸缩量; 最后根据装饰效果、连接方式确定选用型号。
- 2、各型号变形缝装置均可选配不同等级的阻燃带。设计人员应根据建筑部位的防火要求, 选用阻燃带, 并应在单体设计中注明耐火时间要求。阻燃带耐火时间及代号可按表5。

表5 阻燃带耐火时间及代号

代 号	F1	F2	F3	F4
耐火时间 (h)	1.0	2.0	3.0	4.0

- 3、对防水要求较高的楼地面, 可设置止水带; 同时可选用在铝合金基座上装有止水胶条的变形缝装置。
- 4、对防止噪声有要求的楼地面, 可选择带橡胶嵌条的变形缝装置。
- 5、为保持整齐美观, 在同一工程中, 内墙与顶棚宜选择同一类型的变形缝装置; 地面与墙面应选用宽度相同的变形缝装置。
- 6、索引方法:



- 7、图集中 W —— 表示变形缝宽度 (mm);
Es —— 表示变形缝装置外表面投影宽度 (mm);
伸缩量 —— 指变形缝装置拉伸与压缩时的变形量 (mm)。

六、材料及技术要求

- 1、铝合金型材、铝合金板、铝板的材质应符合《铝及铝合金板材》(GB/T3880)及《铝合金建筑型材》(GB/T5237)的要求。楼地面变形缝盖板应采用6061-T6,其余可采用6063-T5的型材。
外观:表面作阳极化处理或氟碳喷涂、粉末喷涂。平整,光洁。
- 2、不锈钢板的材质应符合《不锈钢冷轧钢板》(GB/T3280)及《不锈钢热轧钢板》(GB/T4237)的要求,采用0Cr18Ni9。
外观:冷轧板表面作发纹处理;热轧板表面作抛光处理,板的表面应保证平整。
- 3、胶条宜采用热塑性橡胶,热塑性橡胶具有抗疲劳、耐低温、抗紫外线、防水优良、安装方便等优点,橡胶条的颜色可与装饰面相配。热塑性橡胶的性能指标应符合表6的规定。

表6 热塑性橡胶的性能指标

检测项目	单位	性能指标	
硬度	邵尔 A	60±5	
拉伸强度	MPa	≥6.2	
扯断伸长率	%	≥420	
脆性温度	℃	≤-40	
耐臭氧老化 (25~50pphm) 40℃×96h	20%伸长	无龟裂	
热空气 老化 试验	试验条件	℃×h	70×96
	拉伸强度降低率	%	≤2
	扯断伸长率降低率	%	≤7
	硬度变化	邵尔 A	-2

- 4、胶条的外观质量应符合表7要求。

表7 胶条外观质量

缺陷名称	要求
气泡,杂质	不超过成品表面面积的0.5%,且每处不大于25mm ² ,深度不超过0.5mm
喷霜,发脆,裂纹	不允许
明疤缺胶	面积不超过30×5mm ² ,深度不超过0.5mm,每米不超过4处

- 5、止水带应采用三元乙丙防水材料,用配套胶粘剂固定。材质应符合《高分子防水材料》(GB/18173.1)的要求。
- 6、阻燃带采用双层不锈钢薄板夹硅酸铝耐火纤维毡制成,阻燃带的耐火极限应按《建筑构件耐火试验方法》(GB/T9978)测定,并应经消防部门的检测认可。

七、变形缝装置质量要求

- 1、变形缝装置外观应光洁、平整,盖板表面不得有明显擦纹。端面应切平整。
- 2、变形缝装置的力学性能指标应符合表8的要求。

表8 变形缝装置力学性能指标

项目	类型		抗震型	承重型
	金属盖板型	单、双列嵌平型		
拉伸、压缩时 最大水平摩阻力 (kN/m)	<4	<18	<18	<4
拉伸、压缩时 变位均匀性 (mm)	±2	±3	±3	±2
伸缩量 (mm) (L中轴杆中距)	±0.5 L	±25	±25	±0.5 L
垂直变形量 (缝宽W)	—	—	±0.2 W	—
承载	≥9.6 (kN/m ²)			满足1~5t 车辆通过

八、施工安装

1、检查

安装前，应认真检验槽口是否符合产品要求，多余部分应凿去，缺损部分应修补，过深、过宽部分需植筋加固，以确保槽口的平直度和坚固性。

2、槽口处理

楼地面变形缝装置的安装应满足本图集构造详图的要求，如不能满足应做凹槽或基台，并进行找平处理。采用膨胀螺栓与钢筋混凝土主体结构固定。M6膨胀螺栓埋入主体结构的最小深度为40mm，M8膨胀螺栓埋入主体结构的最小深度为50mm。

3、放样

安装时，应以变形缝中心为基点，根据所选型号，按图集要求向两侧放样，定出固定铝合金框架的位置；用同样的方法确定膨胀螺栓的位置，间距应符合设计安装的要求。

4、安装阻燃带

按设计要求选配安装阻燃带，采用钢钉固定，间距 $\leq 200\text{mm}$ 。

5、安装止水带

在缝隙两侧基层及止水带两边，用专用基层胶粘剂涂刷，将止水带平整铺贴在混凝土基层上，并用相应工具压实。止水带固定后两侧与混凝土结合部位不得有气泡或开口现象。

6、安装基座

将铝合金基座放入槽口，调整好设计标高，使纵坡、横坡与装饰面保持一致，用膨胀螺栓固定铝合金基座。

7、安装滑杆

将滑杆按设计间距布置，初步固定。

8、安装面板

盖上面板，用螺栓固定。安装完毕后，变形缝装置表面盖板应与地坪纵坡、横坡保持一致。

9、填缝

根据需要嵌入橡胶条、石材或其他饰面材料。个别接缝处应注入填缝胶并刮平。

10、构造处理

- 1) 屋面变形缝应注意接缝处理，详见屋面变形缝平接示意。特殊节点和配件可另行加工；
- 2) 不同型号的变形缝装置构造，详见屋面变形缝与外墙连接构造；
- 3) 做好成品的保护工作。

九、其他

- 1、本图集所注尺寸除注明外，均以毫米(mm)为单位。
- 2、变形缝建筑构造的设计、施工和安装，除应符合本图集规定外，尚应符合国家现行有关标准、规范的规定。

金属变形缝装置选用表(一)

使用部位	类型	型号		适用缝宽 mm	适用缝类型	详图号	使用部位	类型	型号		适用缝宽 mm	适用缝类型	详图号
		平面形	转角形						平面形	转角形			
楼地面 变形缝	金属 盖板型	DG	D-QG	50~500	伸	①/8 ②/8	楼地面 变形缝	金属 卡锁型	DK	D-QK	50~200	伸/沉	①/16 ②/16
		DGA	D-QGA	75~500	伸	③/9 ④/9		金属卡锁 承重型	DKC	D-QKC	50~200	伸/沉	①/17 ②/17
		DGP	D-QGP	75~500	伸	⑤/10 ⑥/10		双列橡胶 嵌平型	DSJH	D-QSJH	100~300	伸	①/18 ②/18
		DGJ	D-QGJ	50~500	伸	⑦/11 ⑧/11			DSJ	D-QSJ	100~300	伸	③/19 ④/19
	金属盖板 承重型	DGC	D-QGC	50~500	伸	①/12 ②/12		单列橡胶 嵌平型	DDJ	D-QDJ	10~100	伸/沉	①/20 ②/20
		DGCA	—	75~500	伸	③/13			DDJF	D-QDJF	10~100	伸/沉	③/21 ④/21
		DGCP	—	50~500	伸	④/13		双列嵌平 抗震型	DSZJ	D-QSZJ	75~500	伸/沉/抗	①/22 ②/23
	金属盖板 抗震型	DGZ	D-QGZ	50~500	伸/沉/抗	①/14 ②/14			DSZ	D-QSZ	100~500	伸/沉/抗	③/24 ④/25
		DGZP	D-QGZP	75~500	伸/沉/抗	③/15 ④/15			DSZA	D-QSZA	100~300	伸/沉/抗	⑤/26 ⑥/27

注：1. 型号中：D—楼地面；W—屋顶；Q—外墙；N—内墙、吊顶；G—金属盖板；
K—金属卡锁；Z—抗震；C—承重；J—橡胶，其余详见设计说明。
2. 适用缝类型中：伸—伸缩缝；沉—沉降缝；抗—抗震缝。

金属变形缝装置选用表(一)

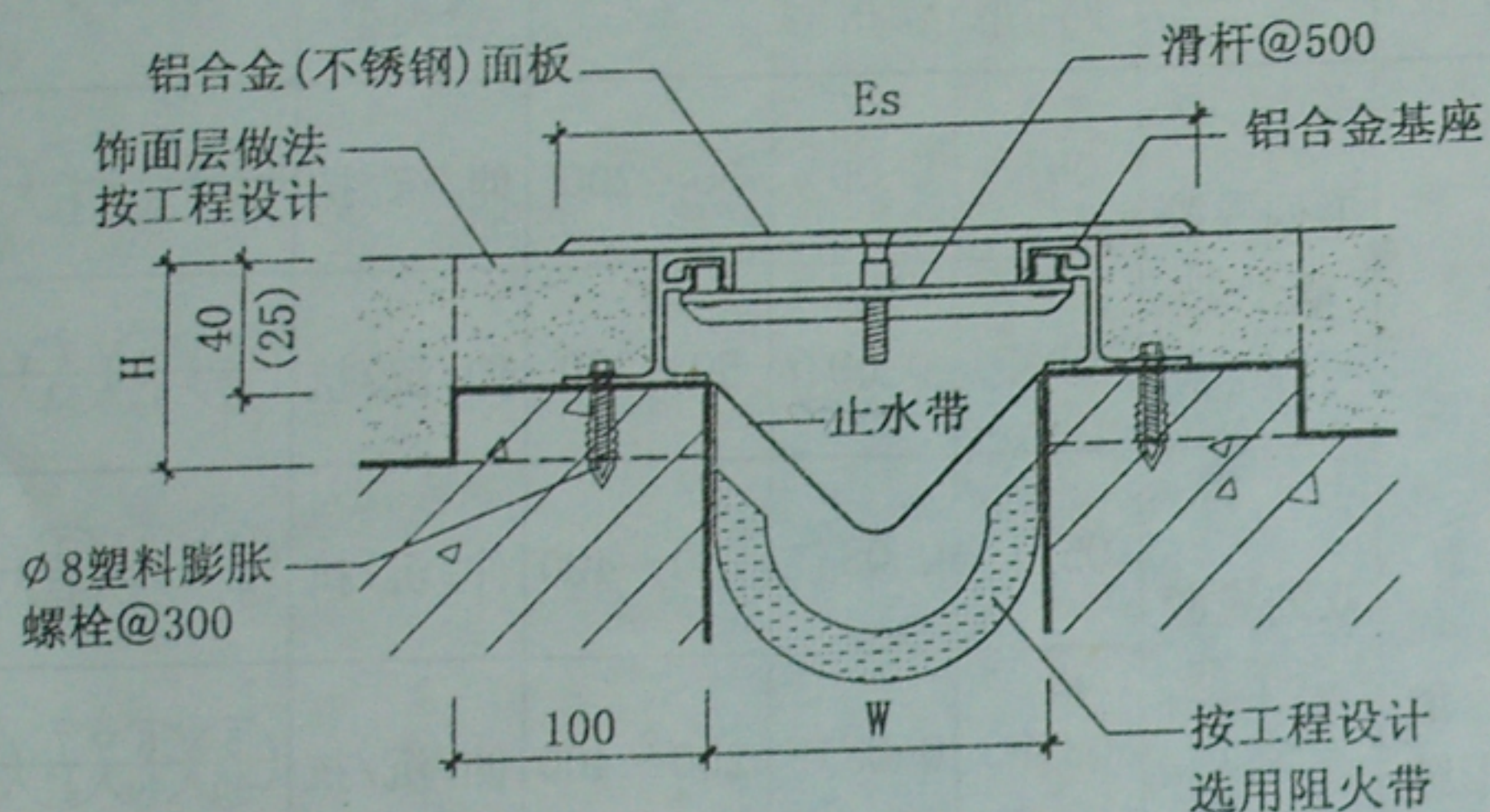
金属变形缝装置选用表(二)

使用部位	类型	型号		适用缝宽 mm	适用缝类型	详图号
		平面形	转角形			
内墙、顶棚变形缝	金属卡锁型	NDK	N-QDK	50~150	伸	①/28 ②/28
		NSK	N-QSK	50~500	伸	①/29 ②/29
	金属盖板型	NG	N-QG	75~500	伸/沉	①/30 ②/30
		金属盖板抗震型	NGZ	N-QGZ	75~500	伸/沉/抗
		NGZA	—	75~500	伸/沉/抗	③/32
吊顶变形缝	金属盖板型	NG	N-QG	75~500	伸	①/33 ②/33
	金属卡锁型	NSK	N-QSK	50~500	伸/沉	①/34 ②/34
外墙变形缝	金属盖板型	QG	Q-QG	75~500	伸/沉	①/35 ②/35 ③/36 ④/36
		QGM	Q-QGM	75~500	伸/沉	①/37 ②/37
	金属卡锁型	QK	Q-QK	100~500	伸	①/38 ②/38 ③/39 ④/39

使用部位	类型	型号		适用缝宽 mm	适用缝类型	详图号
		平面形	转角形			
外墙变形缝	单列橡胶嵌平型	QDJ	Q-QDJ	50~200	伸/沉/抗	①/40 ②/40 ③/41 ④/41
		QDJF	Q-QDJF	50~200	伸/沉/抗	⑤/42 ⑥/42 ⑦/43 ⑧/43
	双列橡胶嵌平型	QSJ	Q-QSJ	200~400	伸/沉/抗	①/44 ②/44 ③/45 ④/45
		QSJF	Q-QSJF	200~400	伸/沉/抗	⑤/46 ⑥/46 ⑦/47 ⑧/47
	金属盖板抗震型	QGZ	Q-QGZ	75~500	伸/沉/抗	①/48 ②/48 ③/49 ④/49
		QGZA	—	75~500	伸/沉/抗	⑤/50
	金属卡锁抗震型	QKZ	Q-QKZ	100~500	伸/沉/抗	①/51 ②/51 ③/52 ④/52
屋面变形缝	金属盖板型	WG	W-QG	50~500	伸	①/53 ②/54
	金属盖板抗震型	WGZ	W-QGZ	50~500	伸/沉/抗	①/55 ②/56

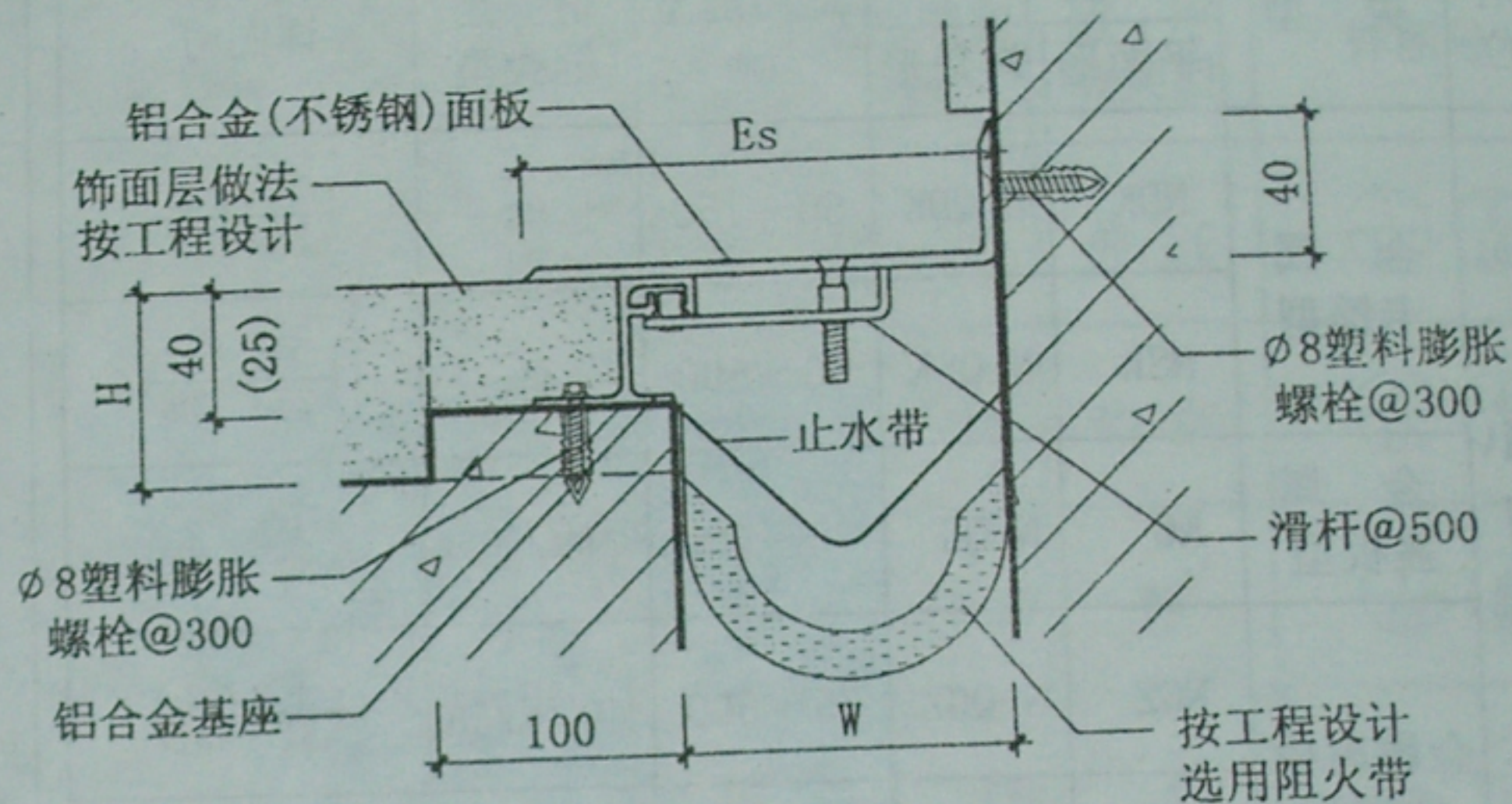
注: 1. 型号中: D—楼地面; W—屋顶; Q—外墙; N—内墙、吊顶; G—金属盖板;
K—金属卡锁; Z—抗震; C—承重; J—橡胶, 其余详见设计说明。
2. 适用缝类型中: 伸—伸缩缝; 沉—沉降缝; 抗—抗震缝。

金属变形缝装置选用表(二)



① DG 型

楼地面变形缝(平面形)
金属盖板型



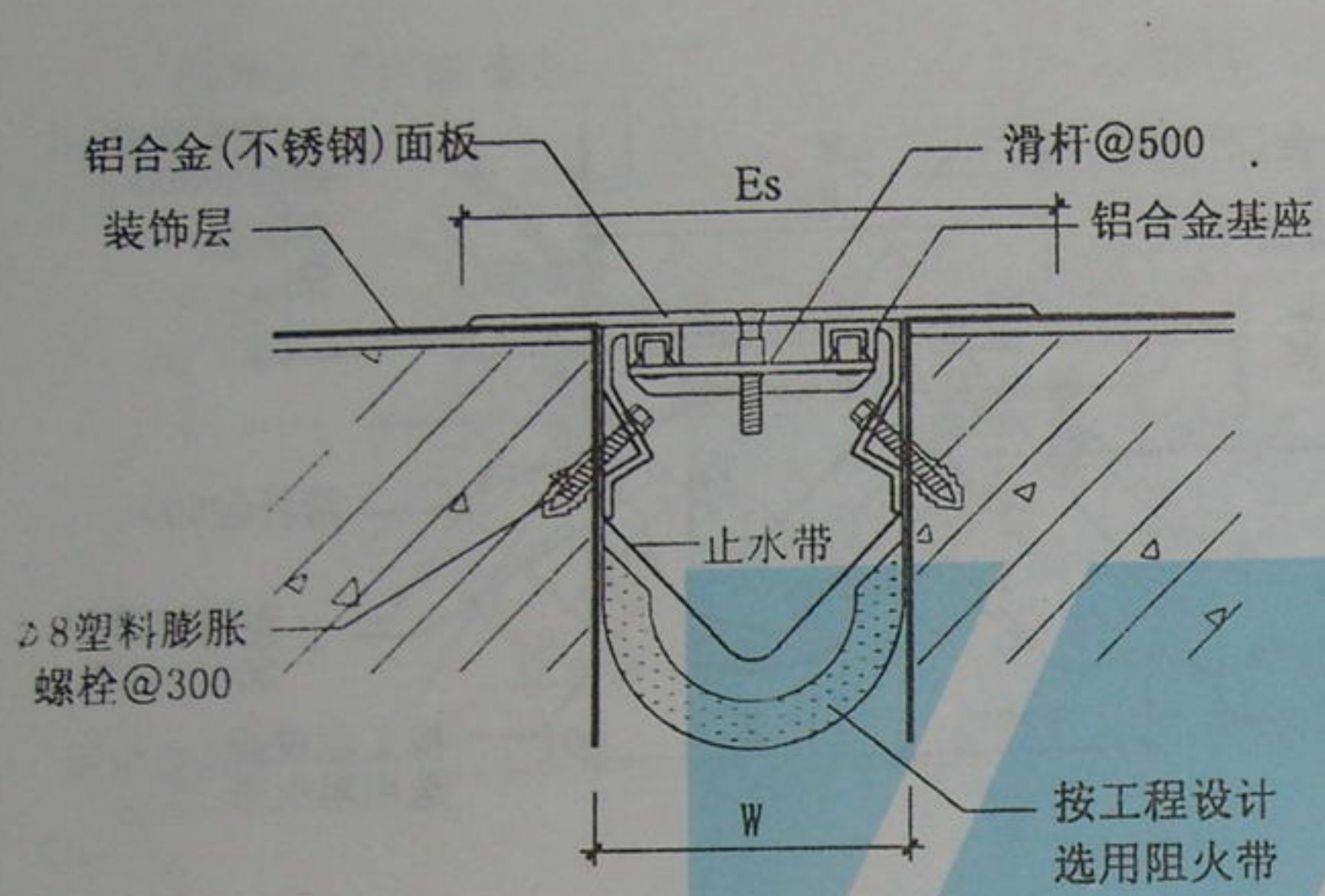
② D-QG 型

楼地面变形缝(转角形)
金属盖板型

① DG 型													适用于: 伸缩缝	
W	50	75	100	125	150	200	250	300	350	400	450	500		
Es	150	175	200	225	250	300	375	450	525	600	675	750		
伸缩量	25	37	50	62	75	100	125	150	175	200	225	250		

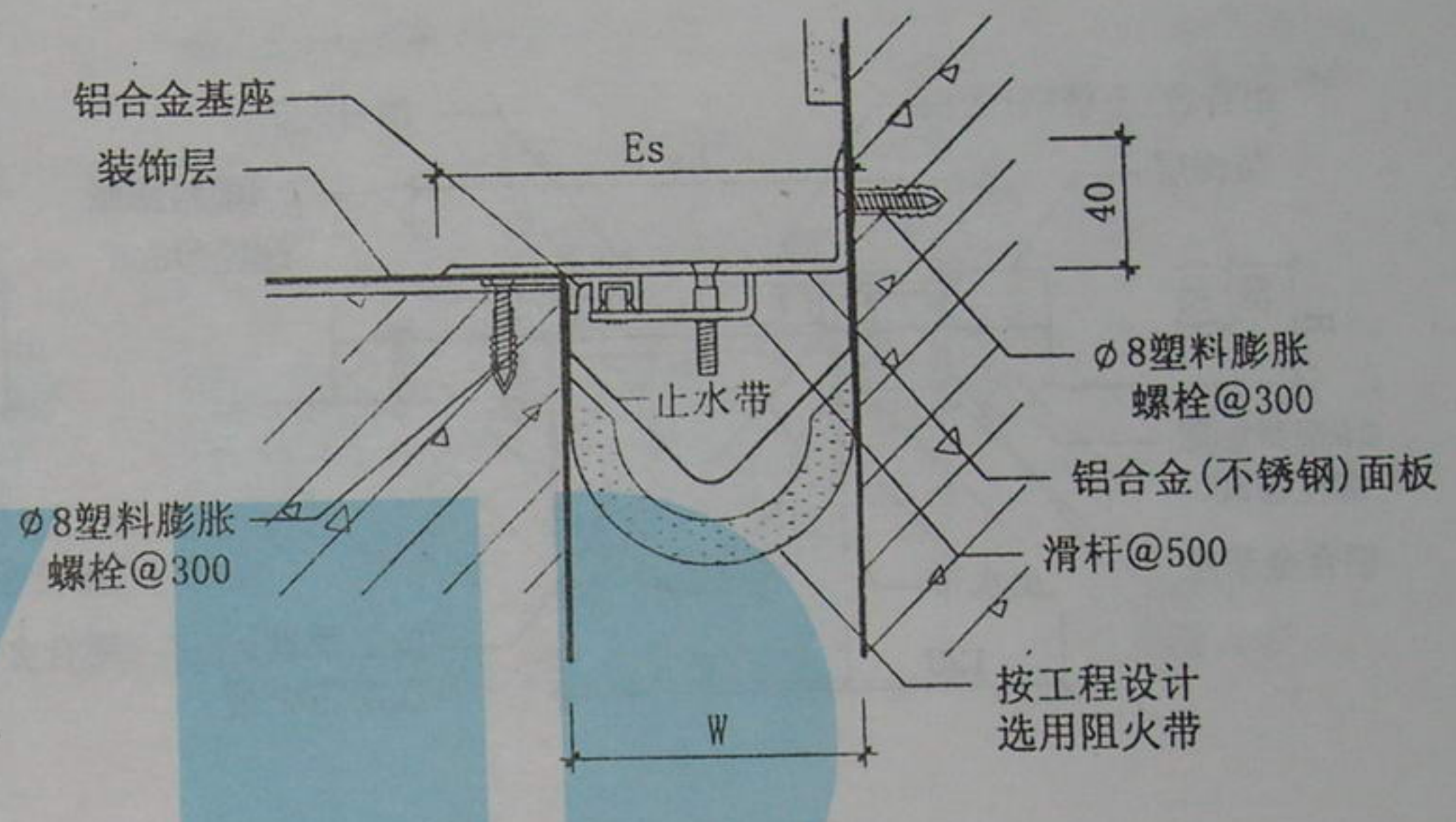
② D-QG 型													适用于: 伸缩缝	
W	50	75	100	125	150	200	250	300	350	400	450	500		
Es	100	125	150	175	200	250	312	375	437	500	562	625		
伸缩量	12	18	25	31	37	50	62	75	87	100	112	125		

- 注: 1. 变形缝W宽度按工程设计。
 2. 适用于各类装饰面层的楼地面。具有通用、经济的特点。
 3. 当楼地面选用①、②时, 建议内墙、顶棚采用 $\frac{1}{30}$ $\frac{2}{30}$ 。
 4. H为结构层到完成面高度, 由单体设计定。
 5. 伸缩量指变形缝装置拉伸与压缩时的变形量。



③ DGA 型

楼地面变形缝(平面形)
金属盖板型(后装)



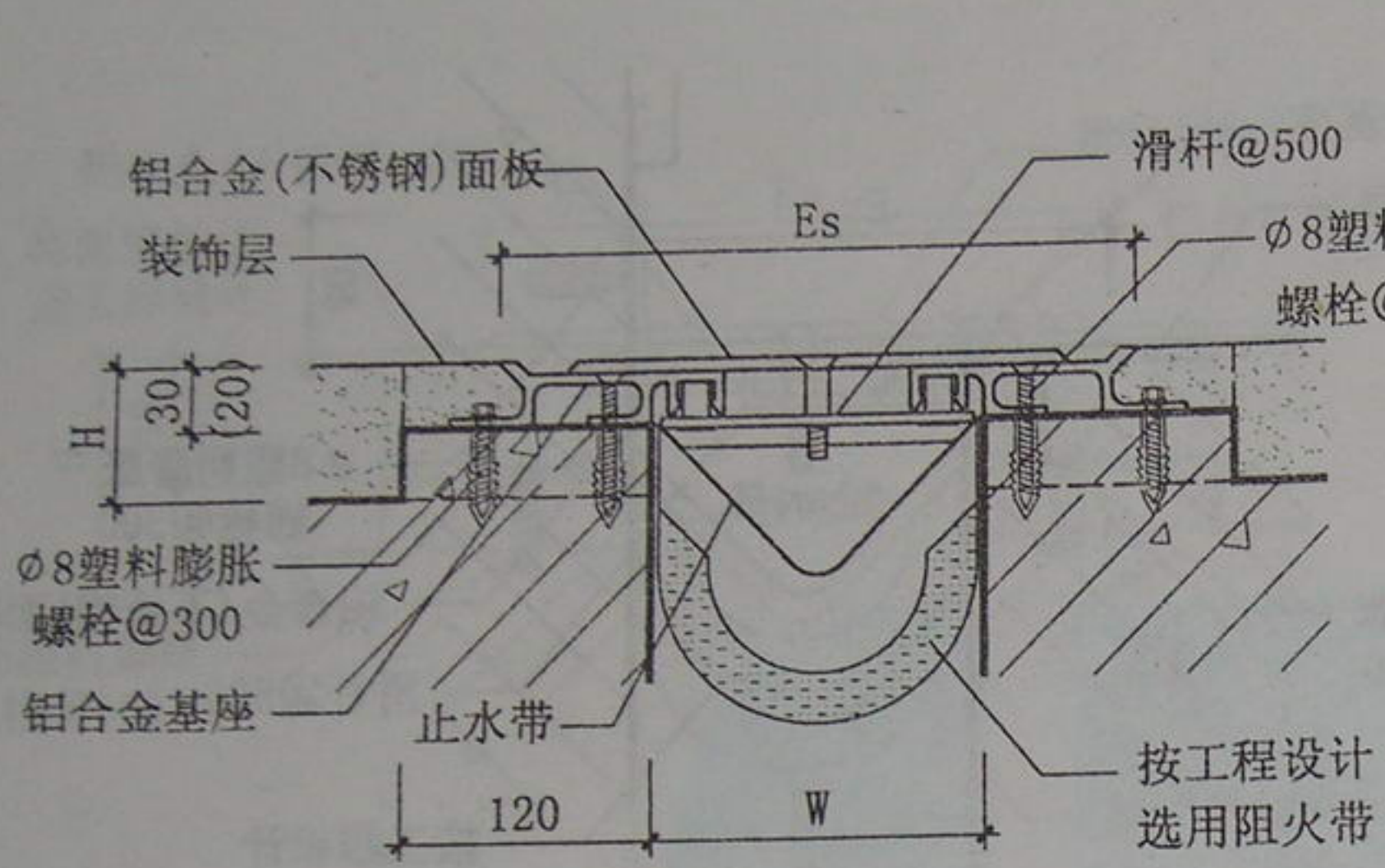
④ D-QGA 型

楼地面变形缝(转角形)
金属盖板型(后装)

③ DGA 型													适用于: 伸缩缝
W		75	100	125	150	200	250	300	350	400	450	500	
Es		175	200	225	250	300	375	450	525	600	675	750	
伸缩量		37	50	62	75	100	125	150	175	200	225	250	

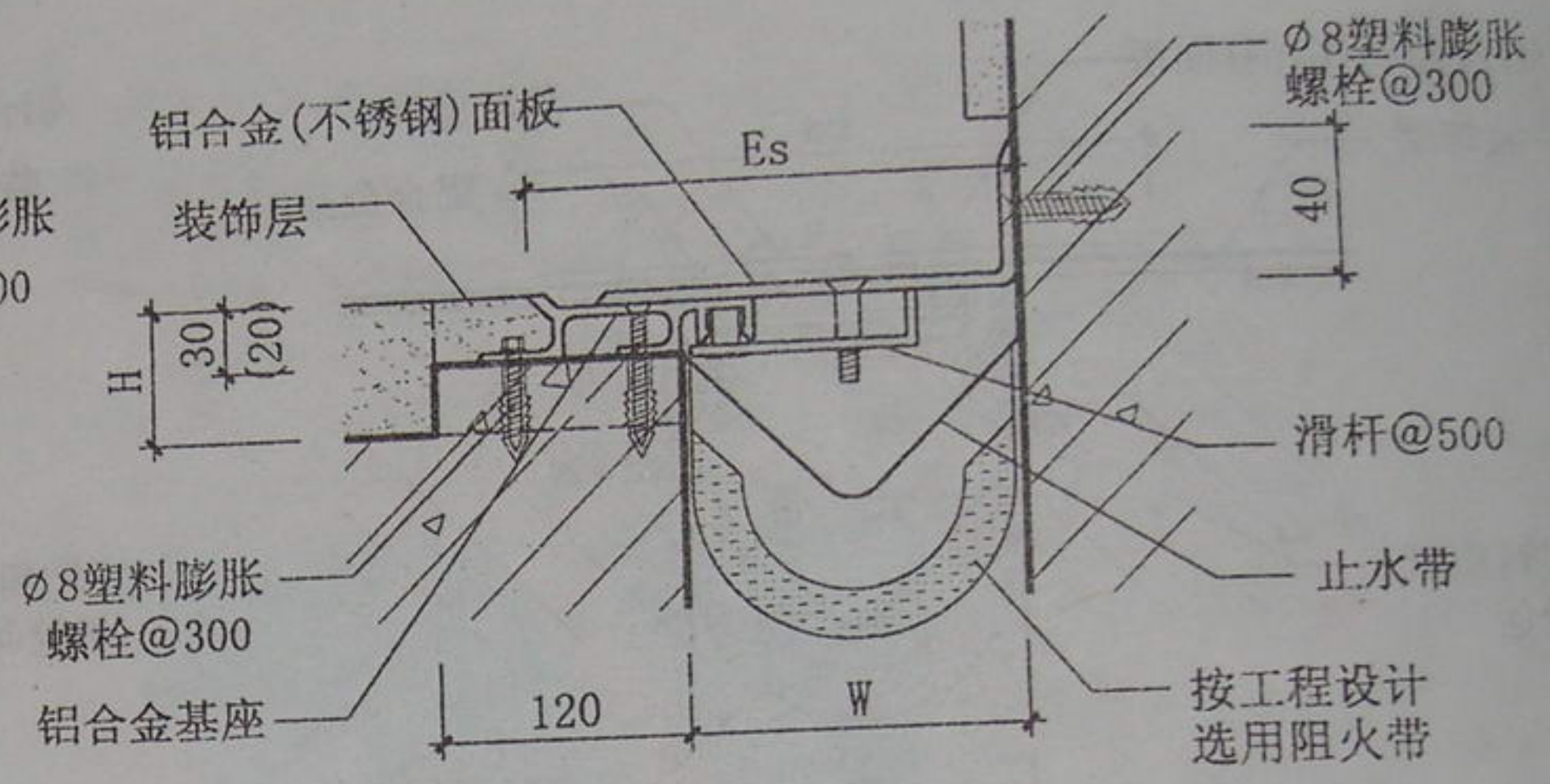
④ D-QGA 型													适用于: 伸缩缝
W		75	100	125	150	200	250	300	350	400	450	500	
Es		125	150	175	200	250	312	375	437	500	562	625	
伸缩量		18	25	31	37	50	62	75	87	100	112	125	

- 注: 1. 变形缝W宽度按工程设计。
2. 适用于无预留槽, 先做铺装层, 后安装装置的变形缝。
3. 一般可用于环氧自流地坪或耐磨地坪等厂房的楼地面。



⑤ DGP 型

楼地面变形缝(平面形)
金属盖板型(平式)



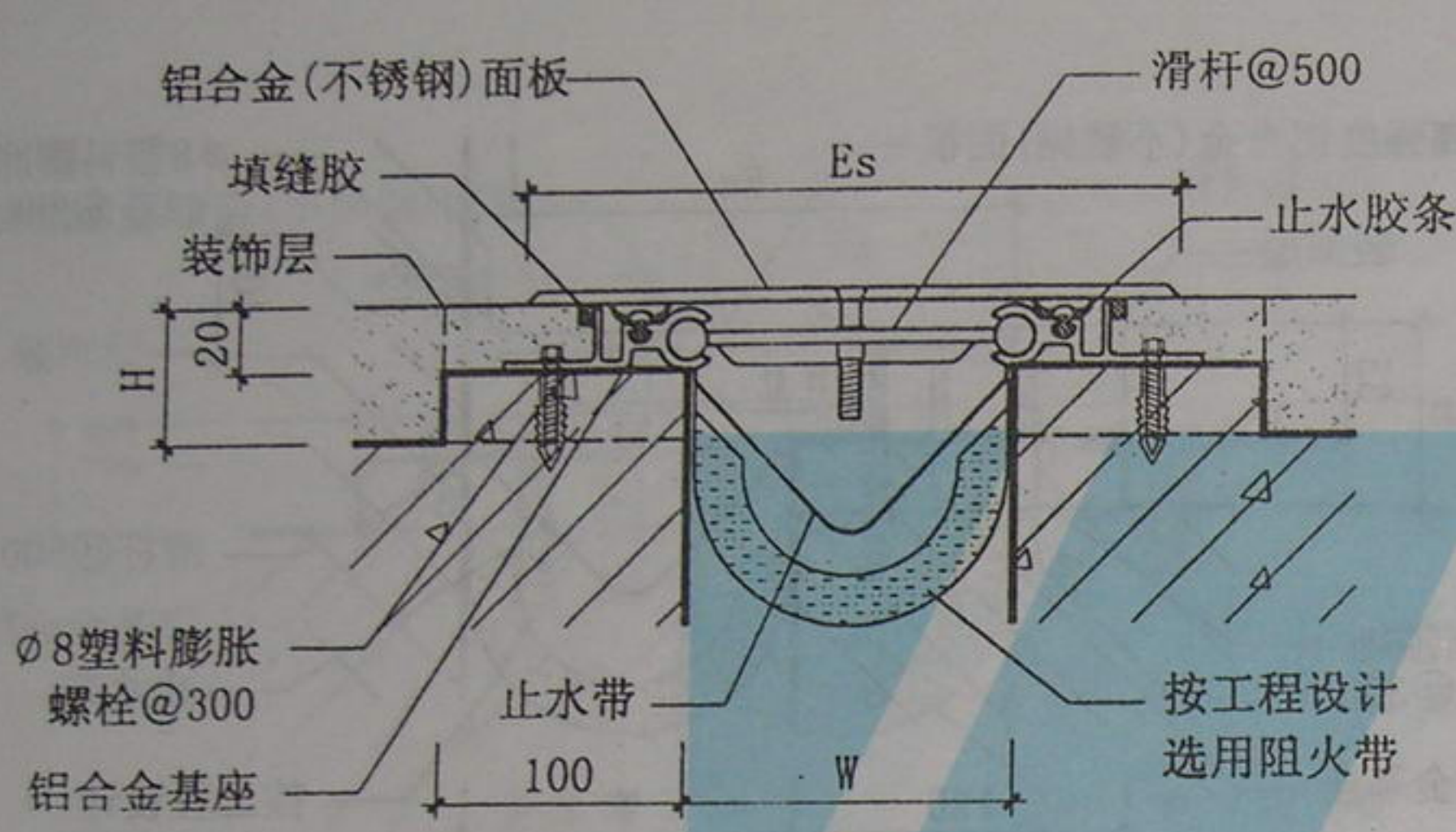
⑥ D-QGP 型

楼地面变形缝(转角形)
金属盖板型(平式)

⑤ DGP 型													适用于: 伸缩缝
W		75	100	125	150	200	250	300	350	400	450	500	
Es		167	192	217	242	292	342	417	492	547	642	717	
伸缩量		25	50	50	50	50	50	75	100	125	150	175	

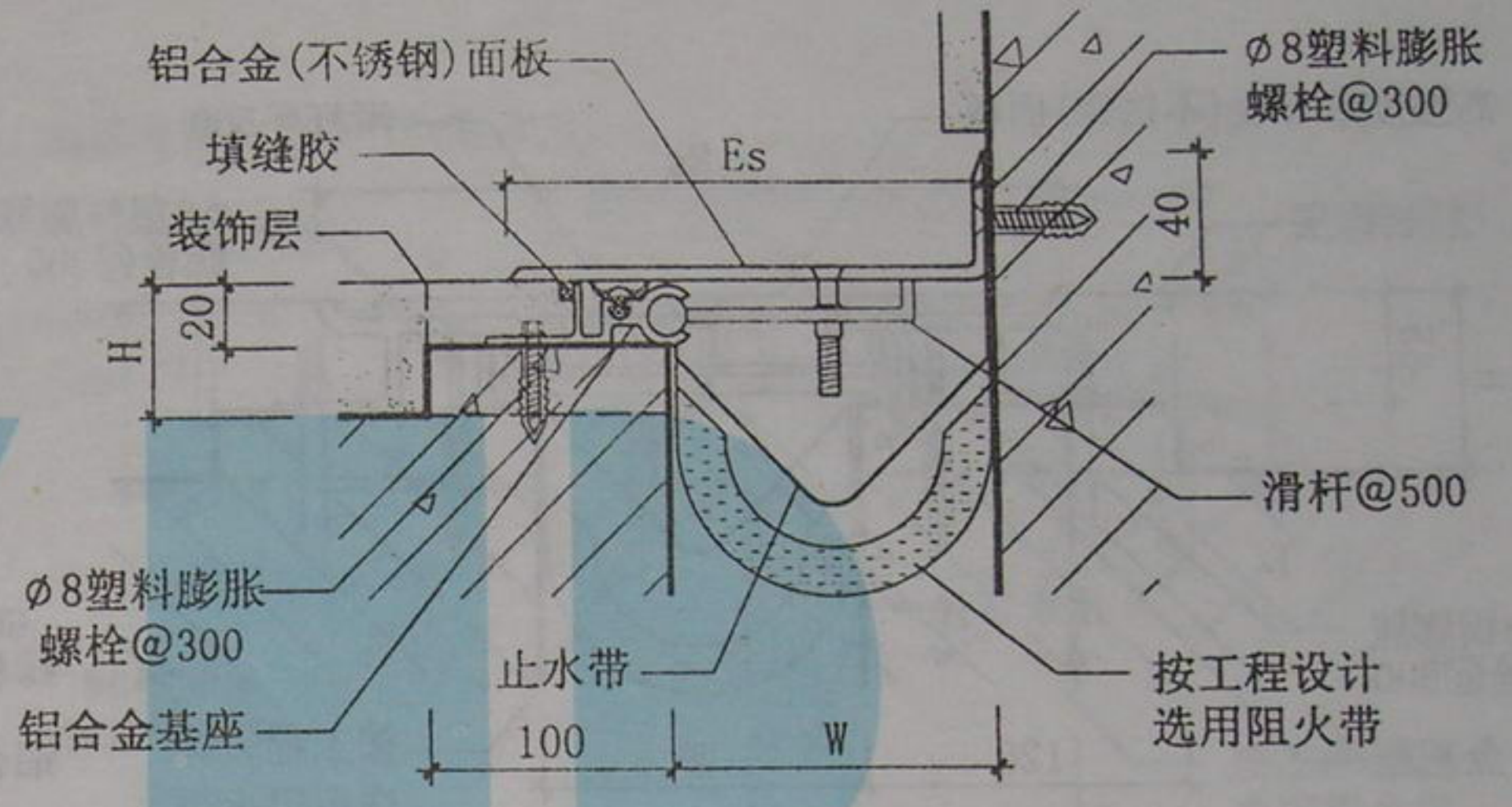
⑥ D-QGP 型													适用于: 伸缩缝
W		75	100	125	150	200	250	300	350	400	450	500	
Es		121	146	171	196	246	296	358	421	483	546	609	
伸缩量		12	25	25	25	25	25	38	50	62	75	87	

- 注: 1. 变形缝W宽度按工程设计。
 2. 适用于各类装饰面层的楼地面, 具有两边结合平整, 行走舒适的特点。
 3. H为结构层到完成面高度, 由单体设计定。



⑦ DGJ 型

楼地面变形缝(平面形)
金属盖板型(胶条)



⑧ D-QGJ 型

楼地面变形缝(转角形)
金属盖板型(胶条)

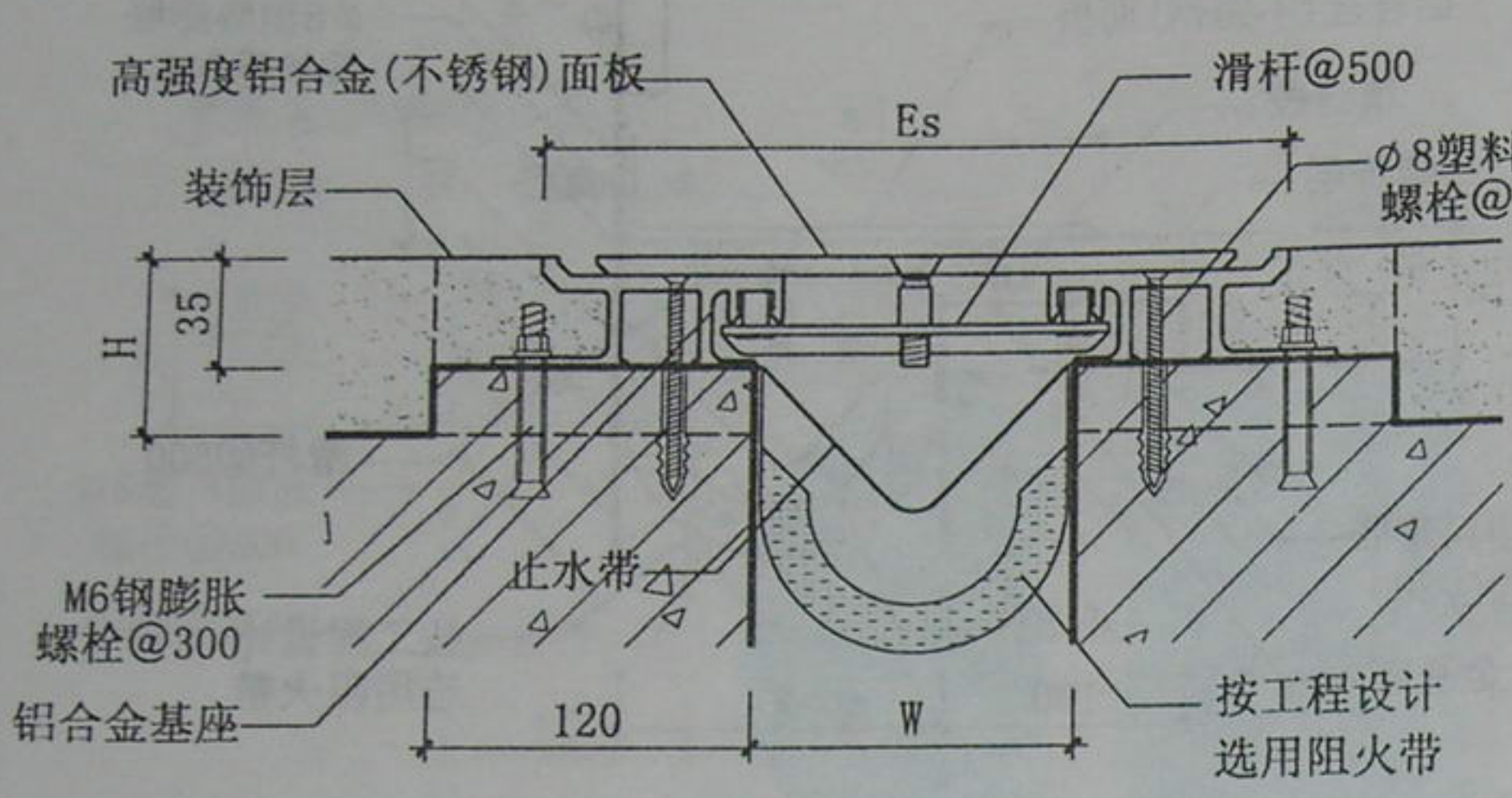
⑦ DGJ 型 适用于：伸缩缝

W	50	75	100	125	150	200	250	300	350	400	450	500
Es	150	175	190	225	250	300	375	450	525	600	675	750
伸缩量	25	37	50	62	75	100	125	150	175	200	225	250

⑧ D-QGJ 型 适用于：伸缩缝

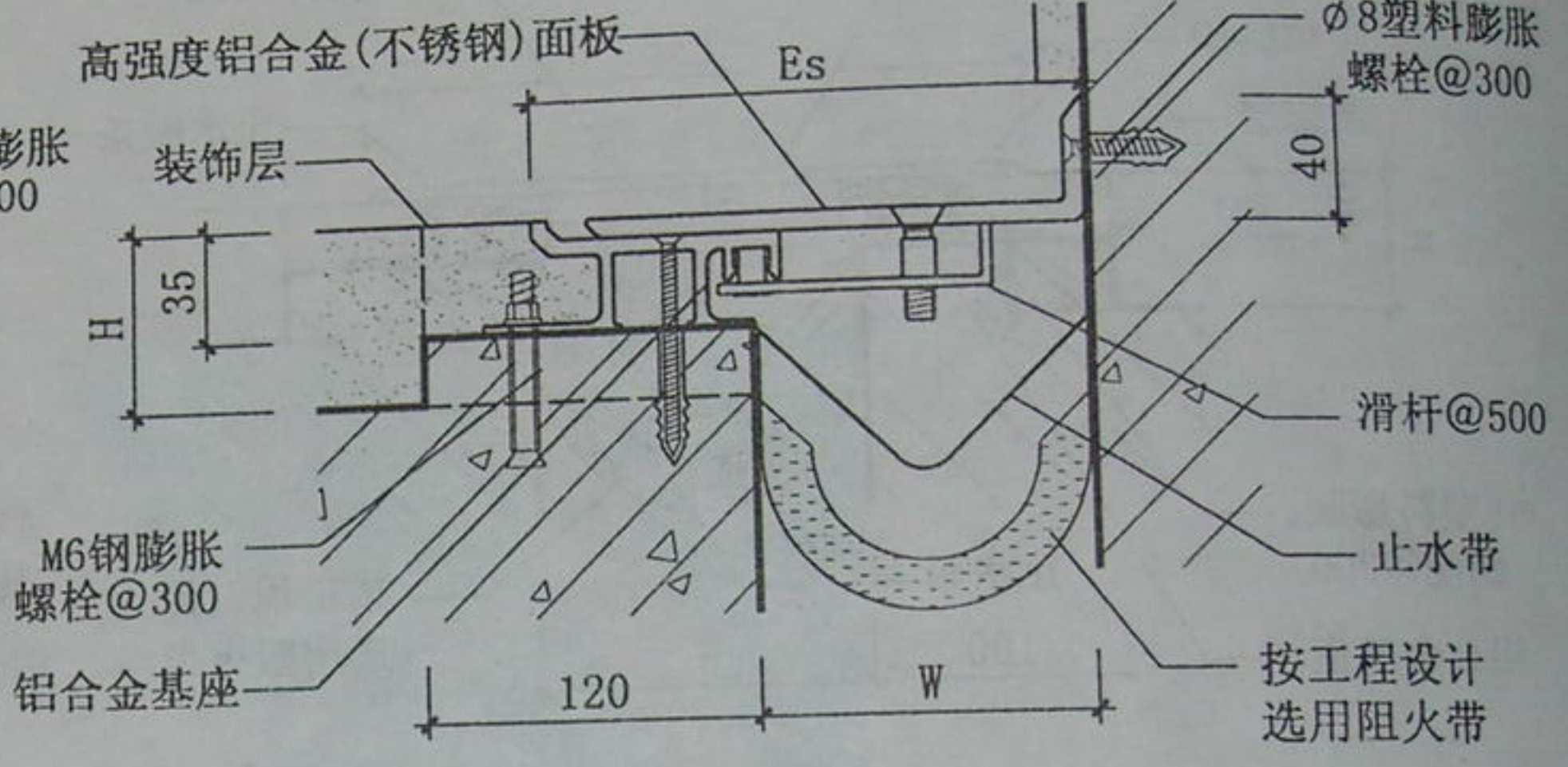
W	50	75	100	125	150	200	250	300	350	400	450	500
Es	100	125	145	175	200	250	312	375	437	500	562	625
伸缩量	12	18	25	31	37	50	62	75	87	100	112	125

- 注：1. 变形缝W宽度按工程设计。
2. 适用于体育看台等室外场所，具有较好的防水性能。
3. H为结构层到完成面高度，由单体设计定。
4. 施工前应做好基台部位的防水。



① DGC 型

楼地面变形缝(平面形)
金属盖板承重型



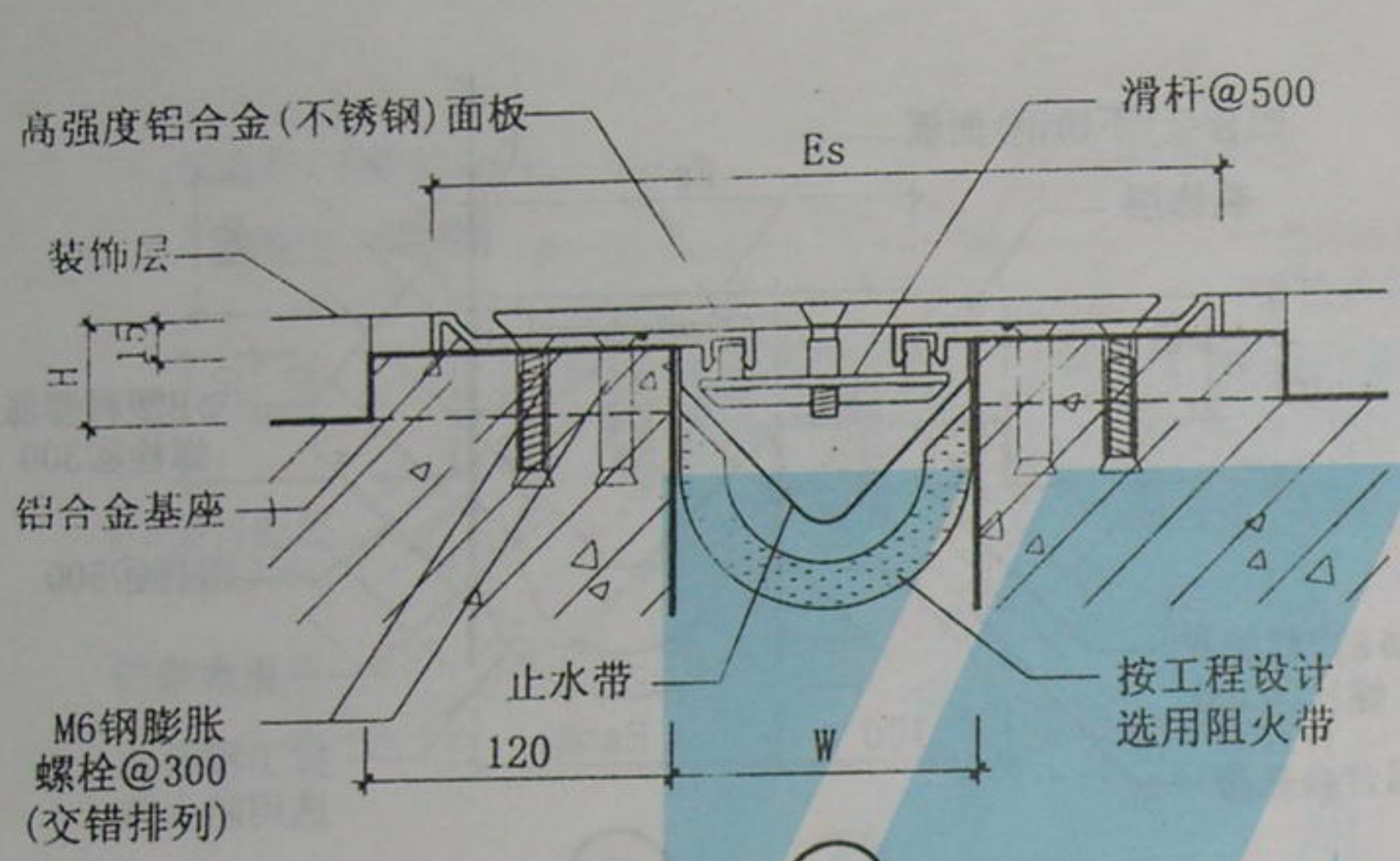
② D-QGC 型

楼地面变形缝(转角形)
金属盖板承重型

① DGC 型													适用于: 伸缩缝
W	50	75	100	125	150	200	250	300	350	400	450	500	
Es	184	209	234	259	284	334	384	434	484	534	584	634	
伸缩量	25	25	25	25	25	25	25	25	25	25	25	25	

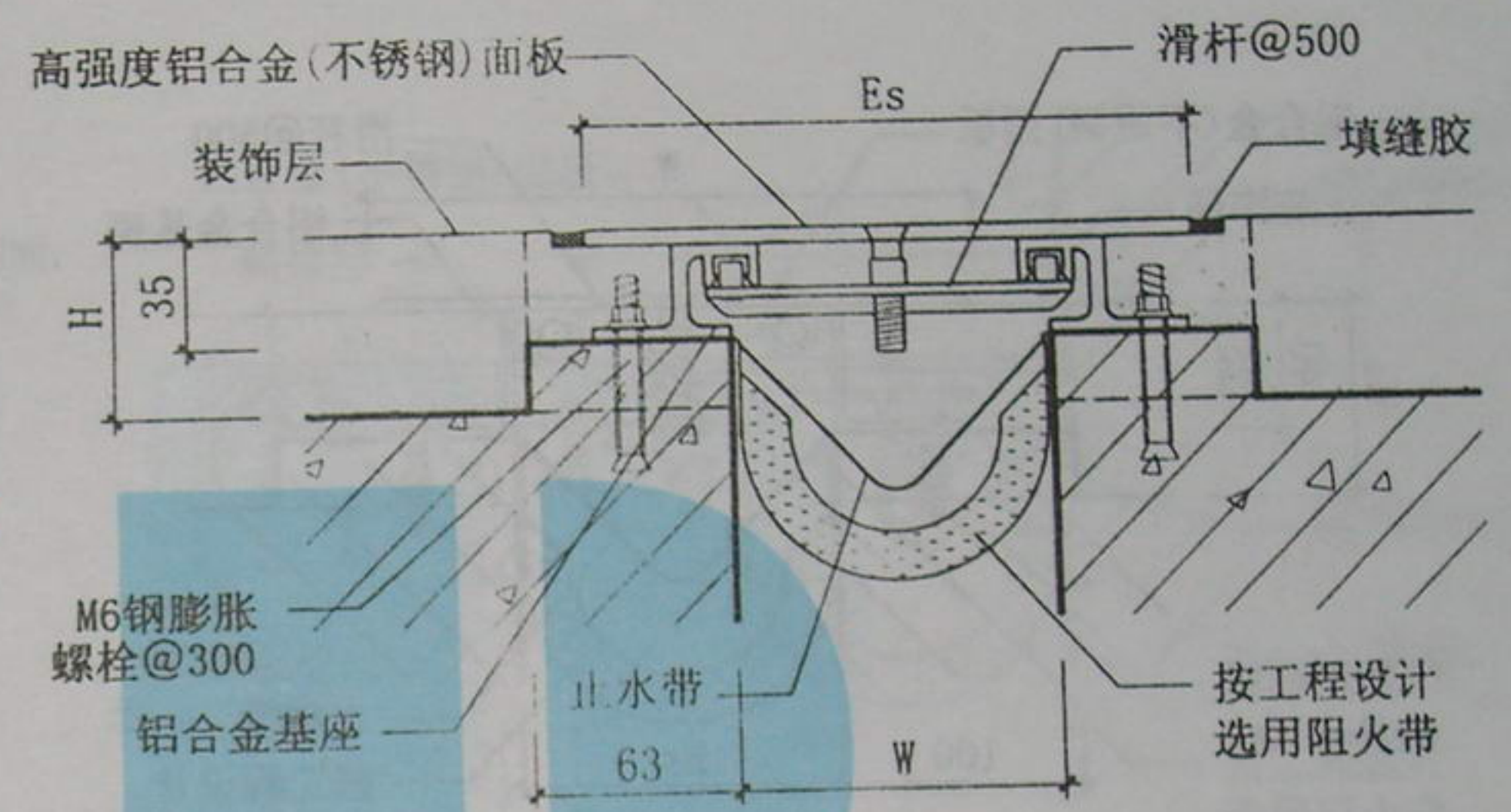
② D-QGC 型													适用于: 伸缩缝
W	50	75	100	125	150	200	250	300	350	400	450	500	
Es	117	142	167	192	217	267	317	367	417	467	517	567	
伸缩量	25	25	25	25	25	25	25	25	25	25	25	25	

- 注: 1. 变形缝W宽度按工程设计。
 2. 承重型可满足1~5t车辆通过, 也可以根据工程设计荷载需要, 另行定制。选型时应注明设计荷载。
 3. 适用于停车场、车道、厂房等需承载车辆的楼地面。
 4. H为结构层到完成面高度, 由单体设计定。



③ DGCA 型

楼地面变形缝(平面形)
金属盖板承重型(后装)



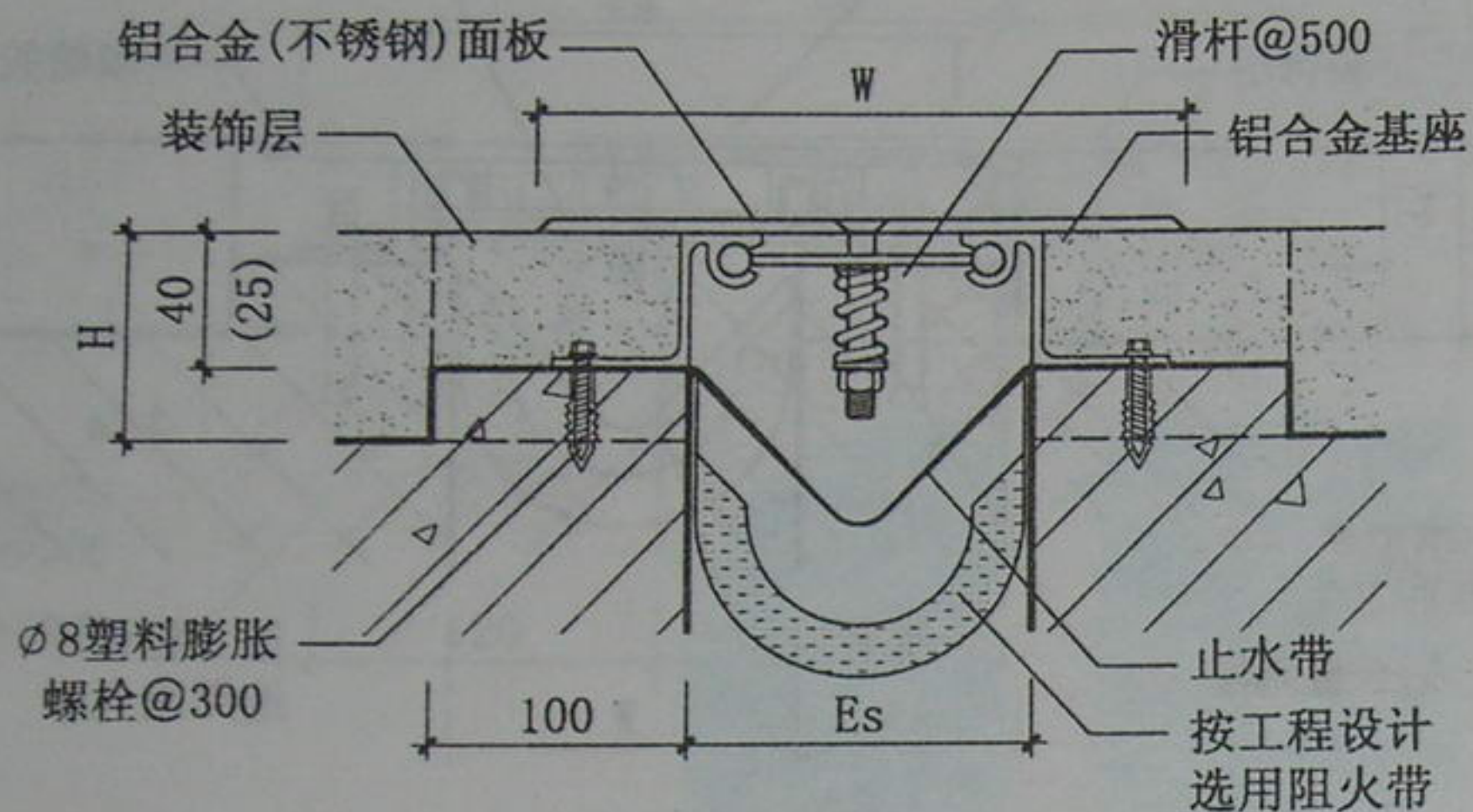
④ DGCP 型

楼地面变形缝(平面形)
金属盖板承重型(平式)

③ DGCA 型													适用于: 伸缩缝	
W		75	100	125	150	200	250	300	350	400	450	500		
Es		209	234	259	284	334	384	434	484	534	584	634		
伸缩量		25	25	25	25	25	25	25	25	25	25	25		

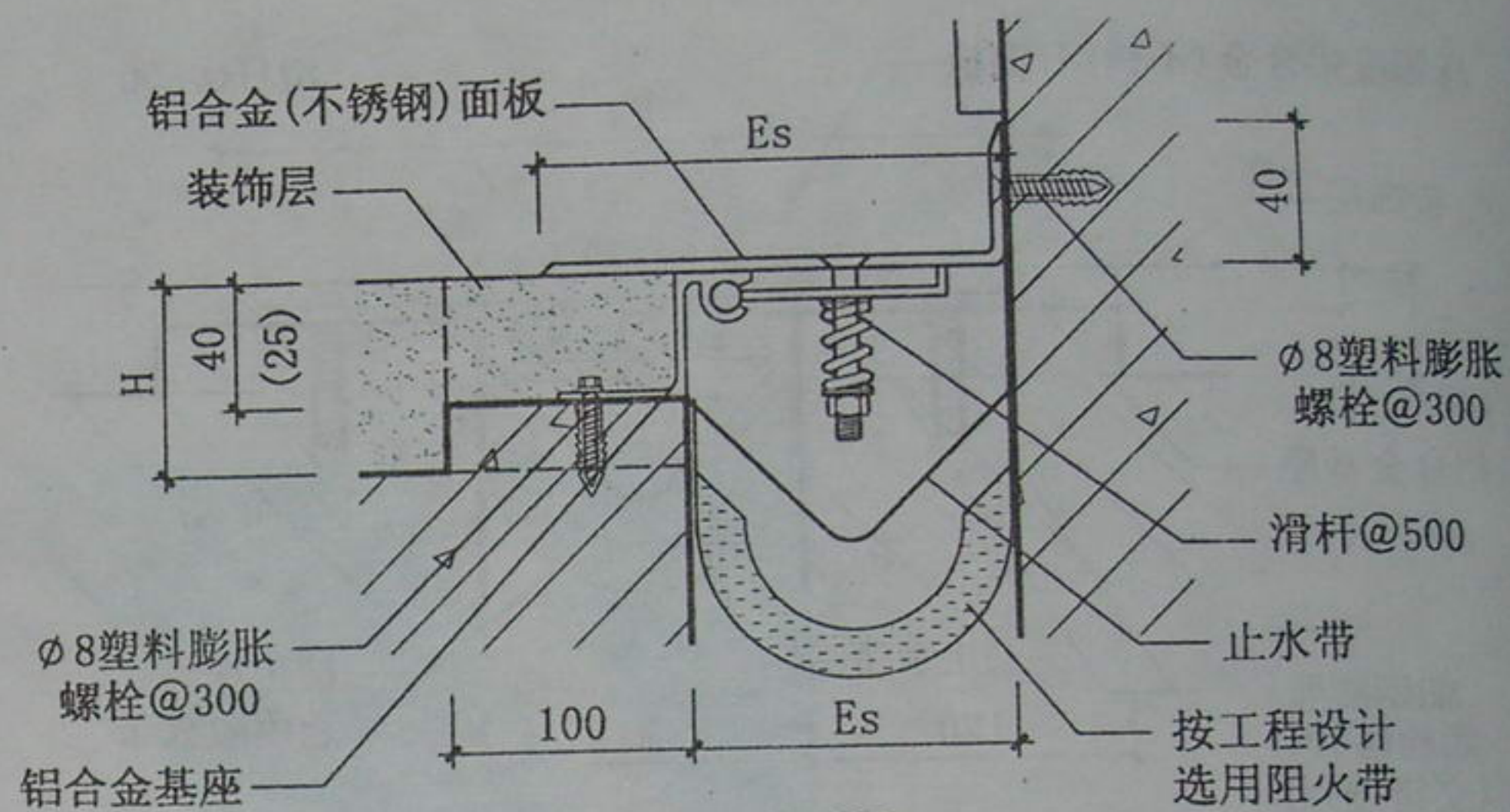
④ DGCP 型													适用于: 伸缩缝	
W	50	75	100	125	150	200	250	300	350	400	450	500		
Es	150	175	200	225	250	300	350	400	450	500	550	600		
伸缩量	25	25	25	25	25	25	25	25	25	25	25	25		

- 注: 1. 变形缝W宽度按工程设计。
 2. 承重型可满足1~5t车辆通过, 也可以根据工程设计荷载需要, 另行定制。选型时应注明设计荷载。
 3. 适用于停车场、车道、厂房等需承载车辆的楼地面。
 4. ③可用于旧地坪改造, 或无预留槽口, 后开挖的情况。
 5. H为结构层到完成面高度, 由单体设计定。



① DGZ 型

楼地面变形缝(平面形)
金属盖板抗震型



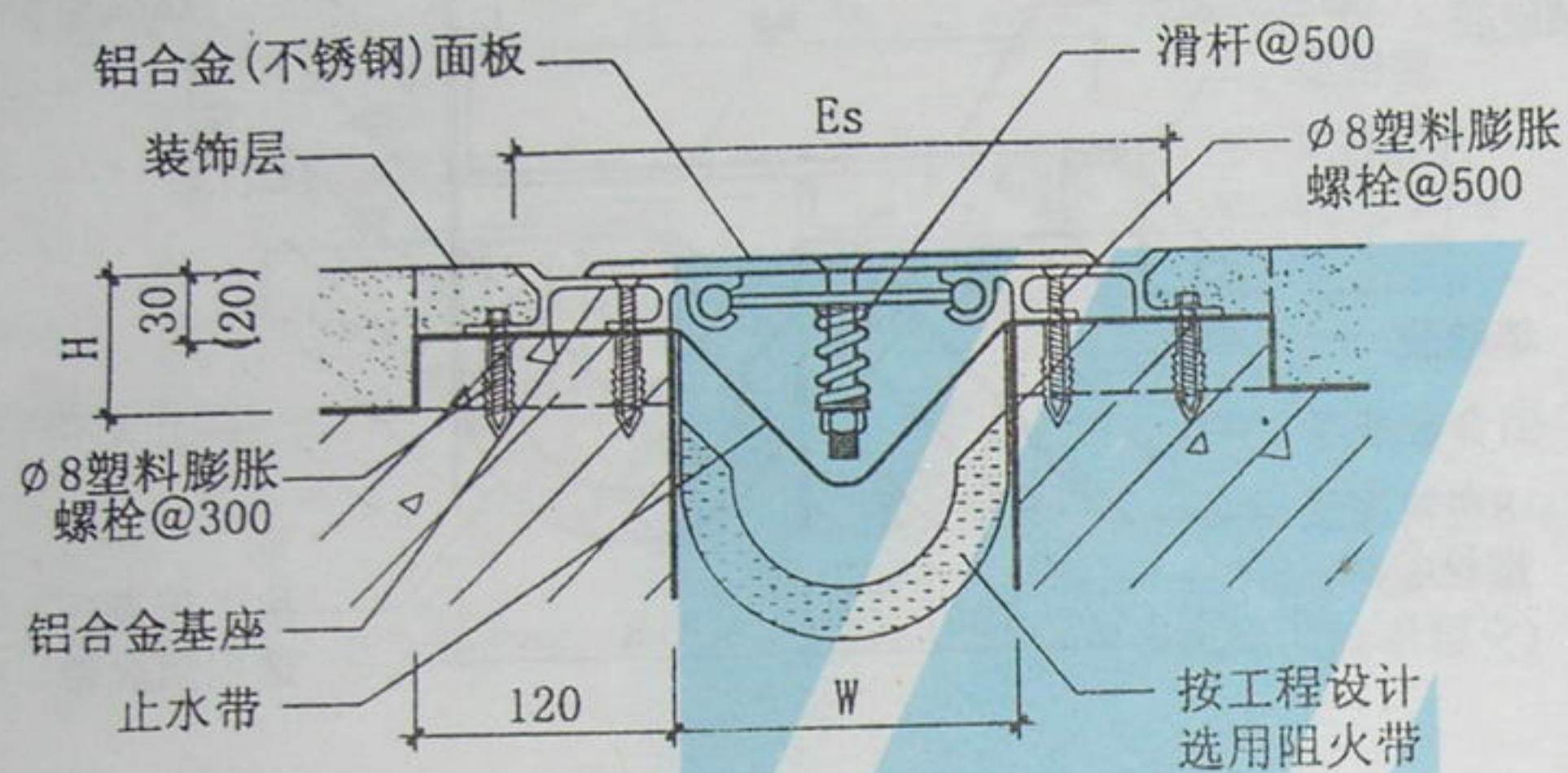
② D-QGZ 型

楼地面变形缝(平面形)
金属盖板抗震型

① DGZ 型		适用于：伸缩缝、沉降缝、抗震缝											
W	50	75	100	125	150	200	250	300	350	400	450	500	
Es	150	175	200	225	250	300	375	450	525	600	675	750	
伸缩量	25	37	50	62	75	100	125	150	175	200	225	250	

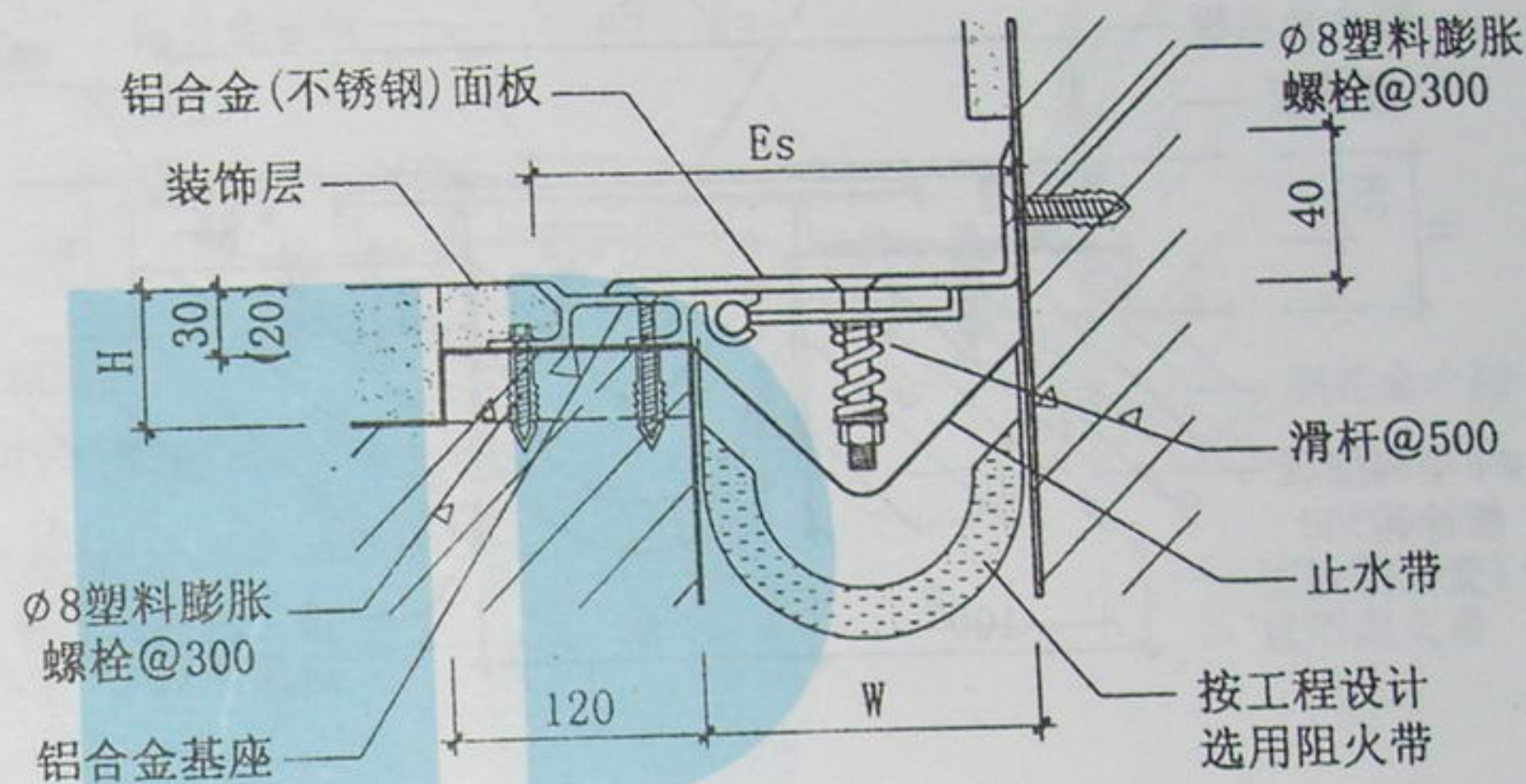
② D-QGZ 型		适用于：伸缩缝、沉降缝、抗震缝											
W	50	75	100	125	150	200	250	300	350	400	450	500	
Es	100	125	150	175	200	250	312	375	437	500	562	625	
伸缩量	12	18	25	31	37	50	62	75	87	100	112	125	

- 注：1. 变形缝W宽度按工程设计。
2. 用于沉降缝及抗震缝。
3. H为结构层到完成面高度，由单体设计定。



③ DGZP 型

楼地面变形缝(平面形)
金属盖板抗震型(平式)



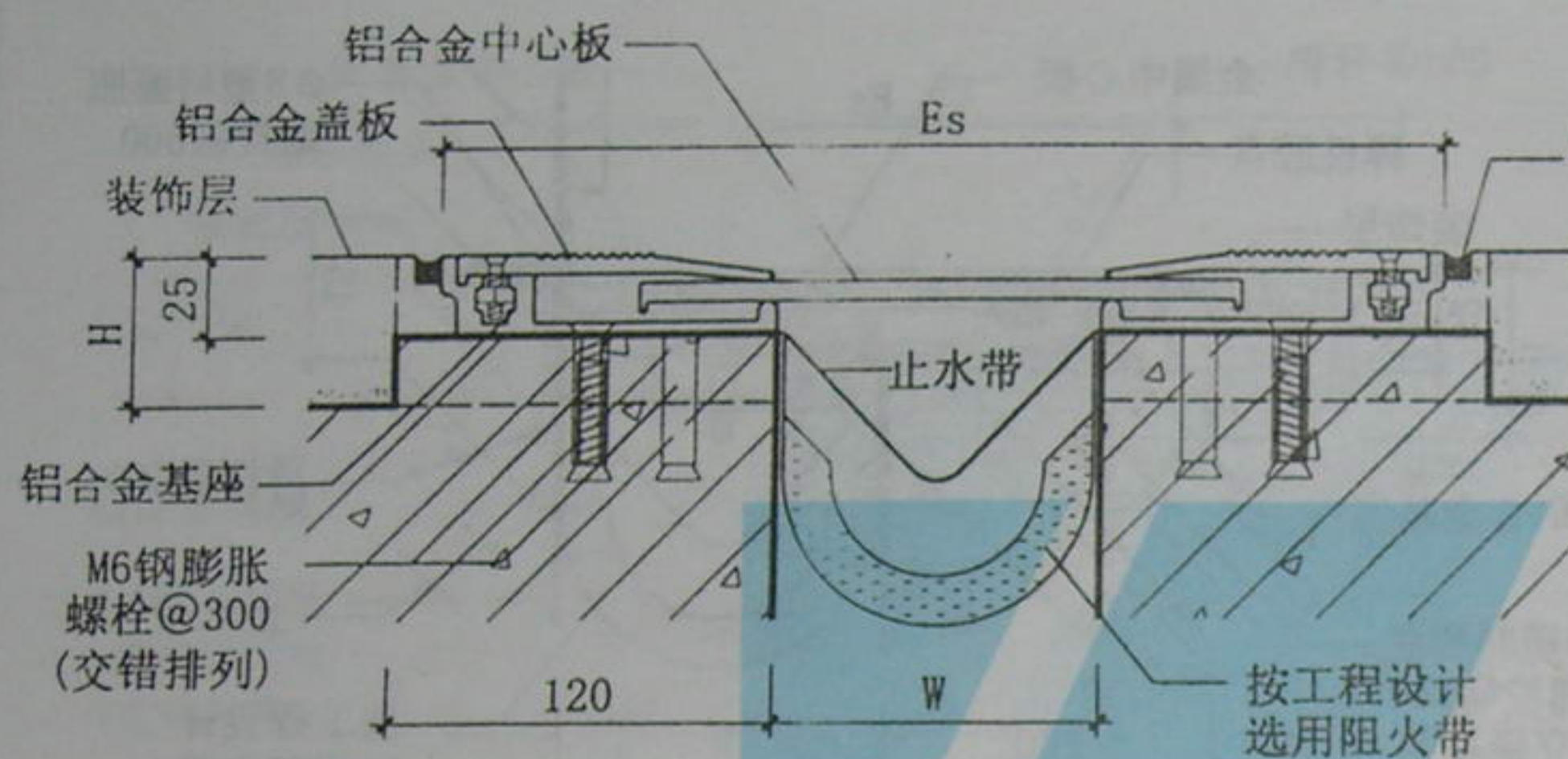
④ D-QGZP 型

楼地面变形缝(平面形)
金属盖板抗震型(平式)

③ DGZP 型		适用于: 伸缩缝、沉降缝、抗震缝										
W		75	100	125	150	200	250	300	350	400	450	500
Es		167	192	217	242	292	342	417	492	547	642	717
伸缩量		25	50	50	50	50	50	75	100	125	150	175

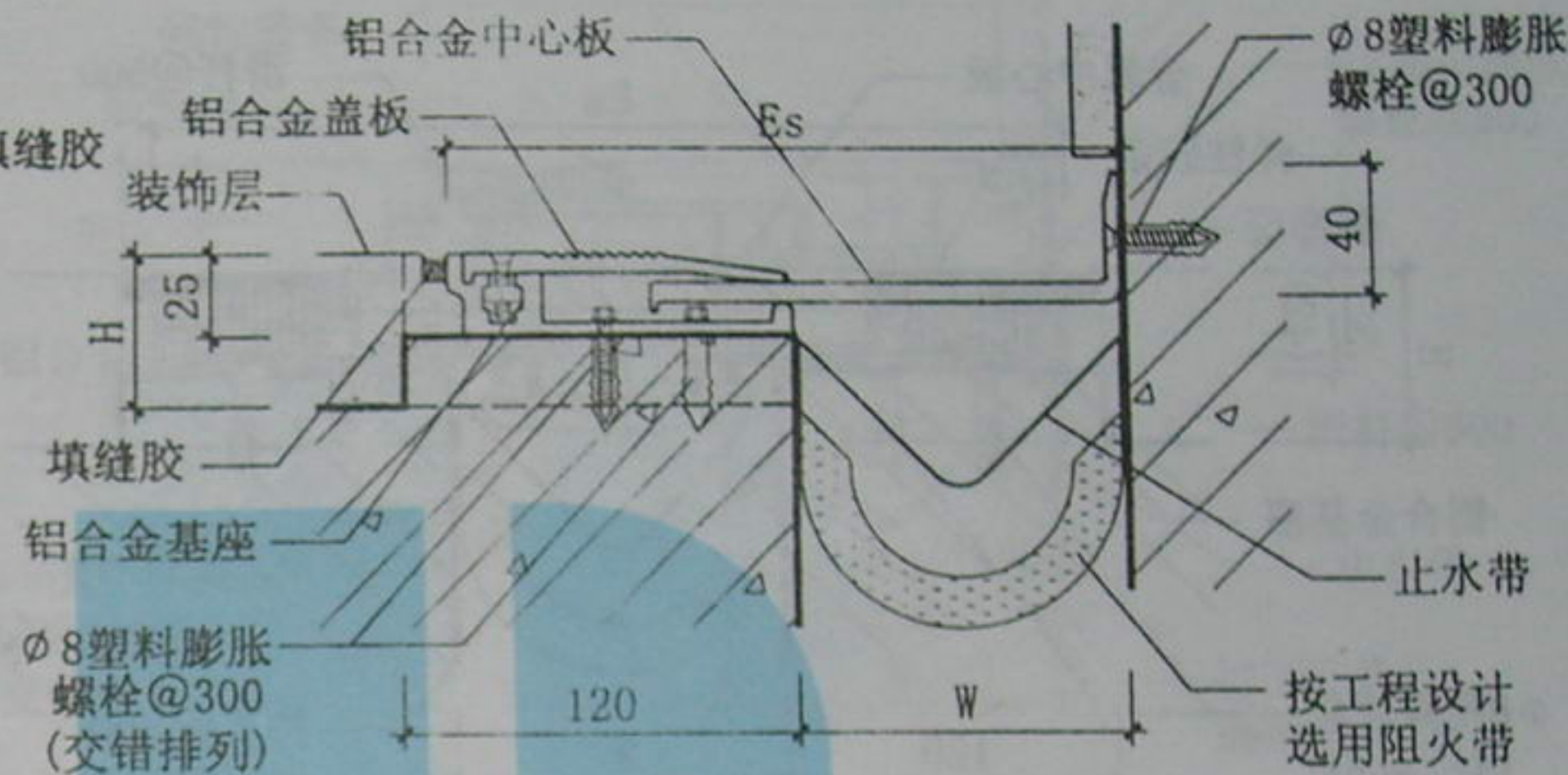
④ D-QGZP 型		适用于: 伸缩缝、沉降缝、抗震缝										
W		75	100	125	150	200	250	300	350	400	450	500
Es		121	146	171	196	246	296	358	421	483	546	609
伸缩量		12	25	25	25	25	25	38	50	62	75	87

- 注: 1. 变形缝W宽度按工程设计。
2. 用于沉降缝及抗震缝。
3. H为结构层到完成面高度, 由单体设计定。



① DKC型

楼地面变形缝(平面形)
金属卡锁承重型



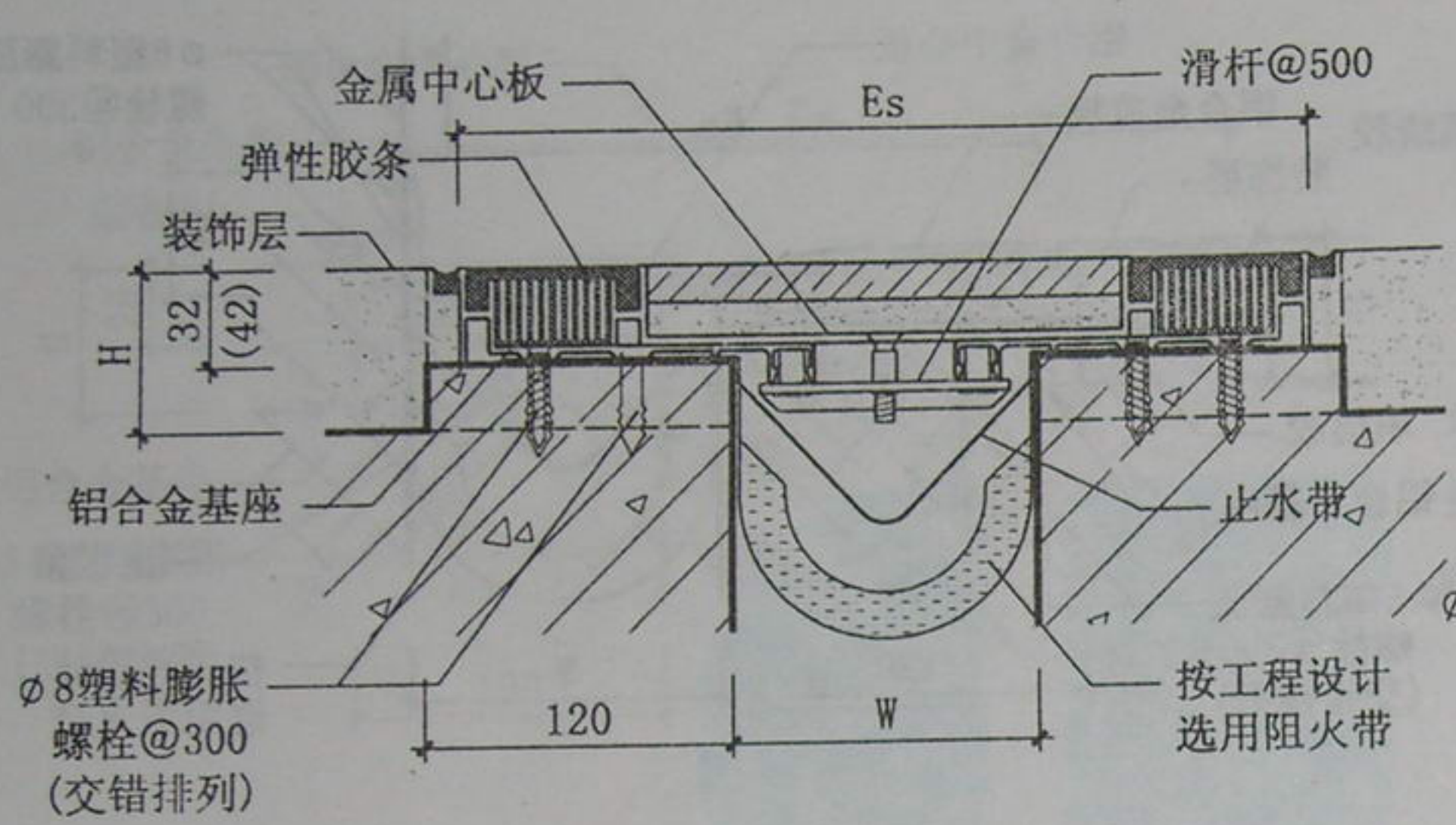
② D-QKC型

楼地面变形缝(转角形)
金属卡锁承重型

① DKC型							适用于: 伸缩缝、沉降缝			
W	50	75	100	125	150	200				
Es	220	245	320	345	370	420				
伸缩量	25	37	50	62	75	100				

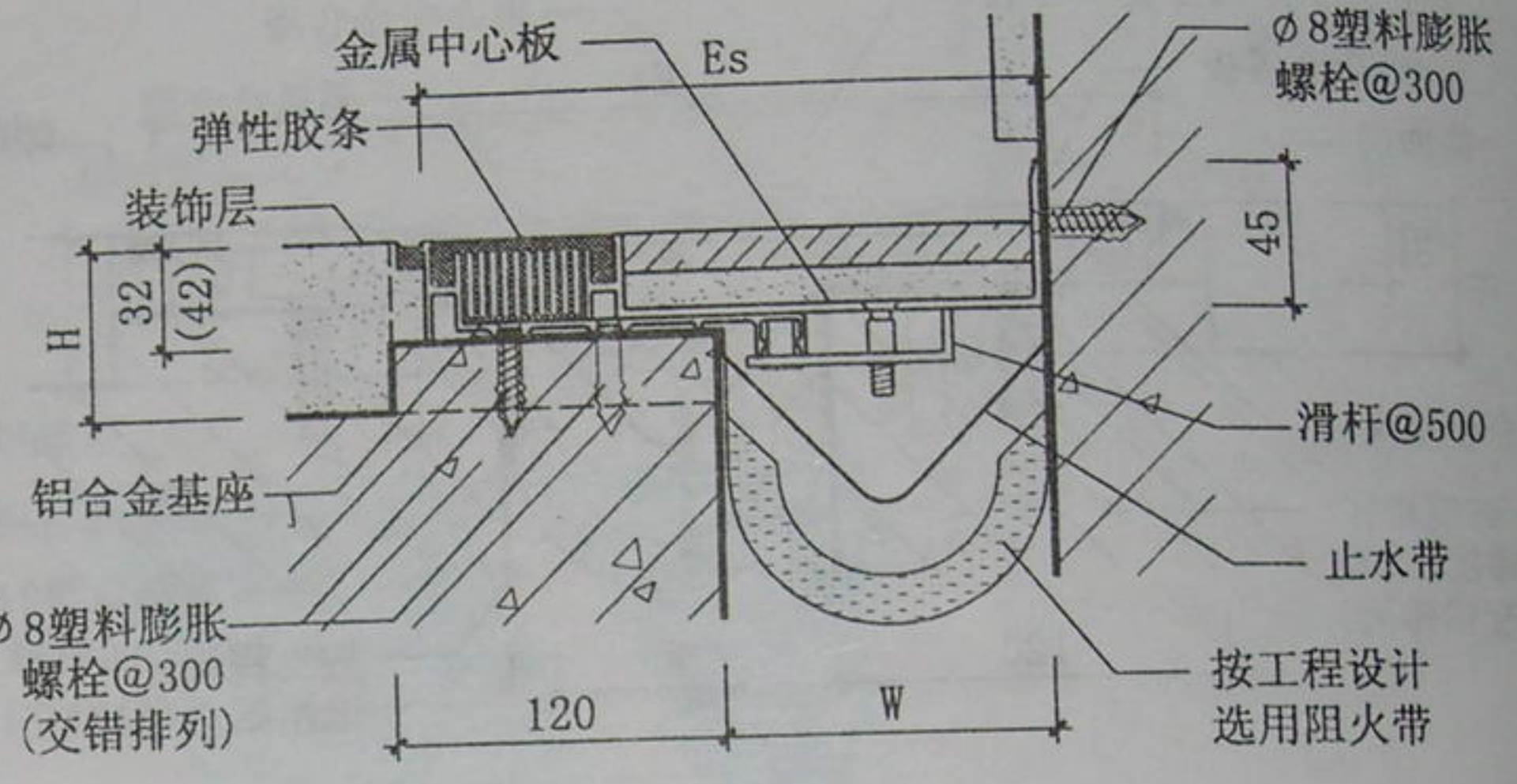
② D-QKC型							适用于: 伸缩缝、沉降缝			
W	50	75	100	125	150	200				
Es	135	160	210	235	260	310				
伸缩量	13	18	25	31	38	50				

- 注: 1. 变形缝W宽度按工程设计。
 2. 承重型可满足1~3t车辆通过, 也可以根据工程设计荷载需要, 另行定制。选型时应注明设计荷载。
 3. 适用于停车场、车道、厂房等需承载车辆的楼地面。
 4. H为结构层到完成面高度, 由单体设计定。



① DSJH 型

楼地面变形缝(平面形)
双列橡胶嵌平型(深式)



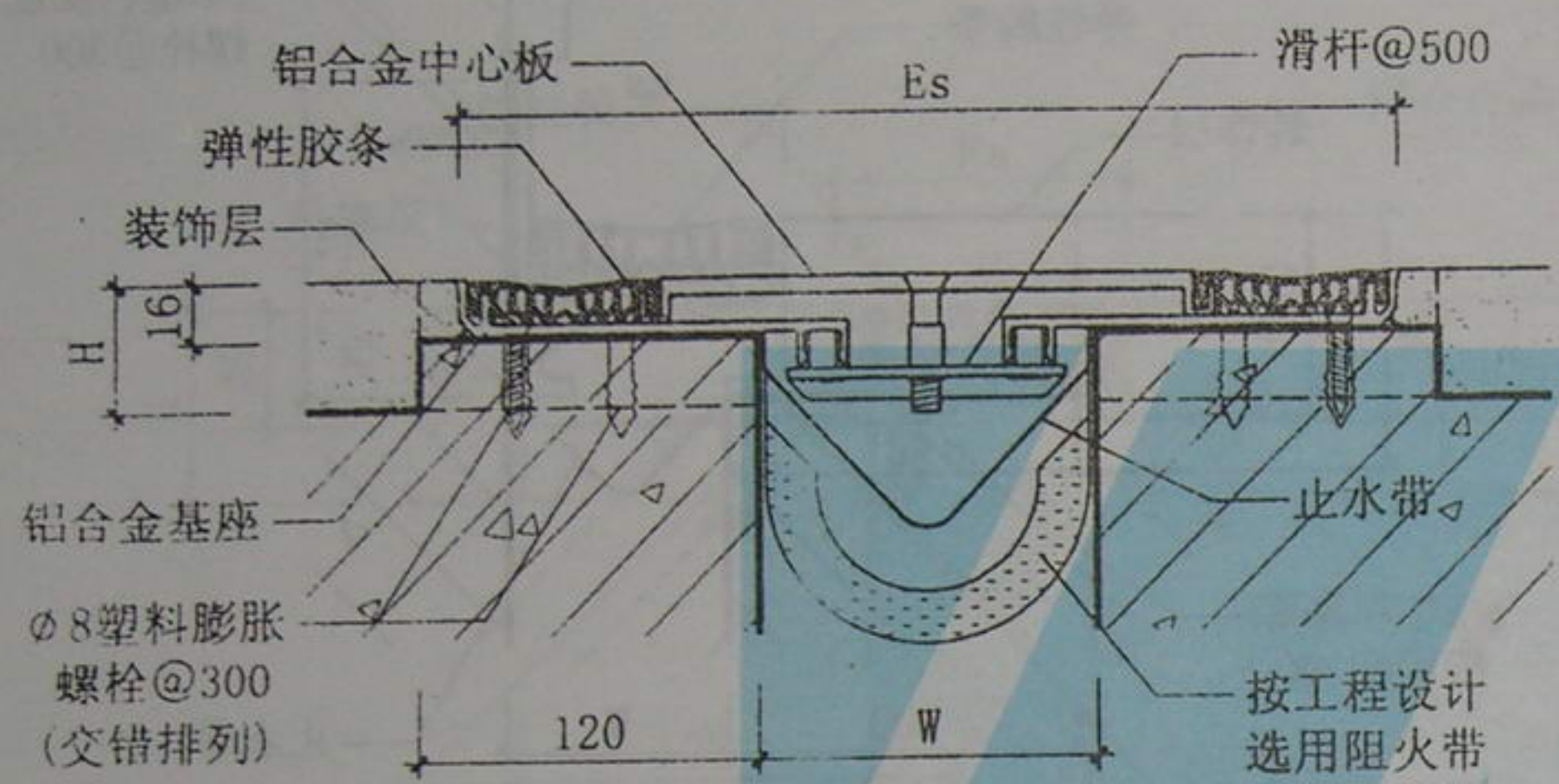
② D-QSJH 型

楼地面变形缝(转角形)
双列橡胶嵌平型(深式)

① DSJH 型							适用于: 伸缩缝				
W		100	150	200	250	300					
Es		280	330	380	430	480					
伸缩量		25	25	25	25	25					

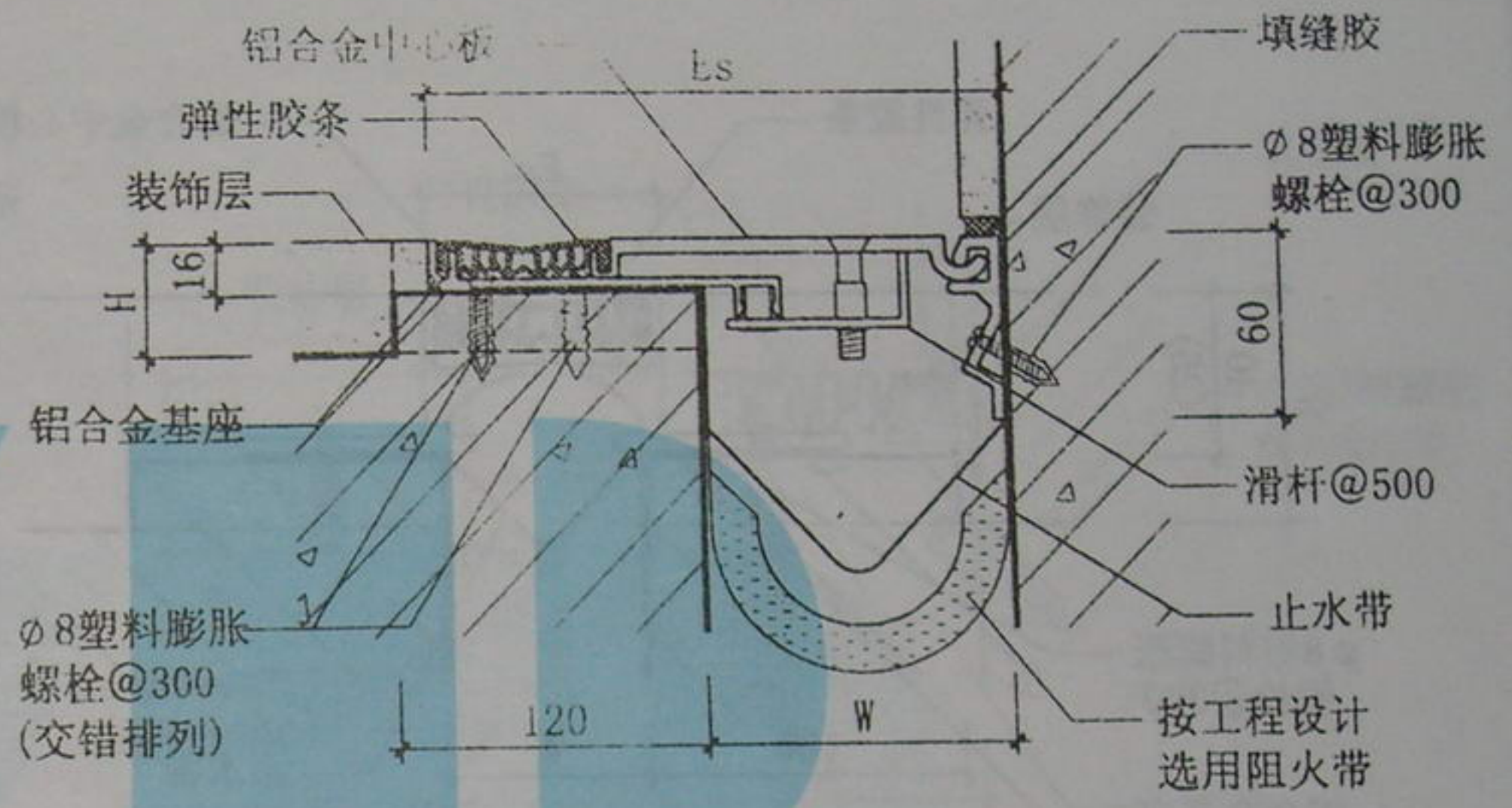
② D-QSJH 型							适用于: 伸缩缝				
W		100	150	200	250	300					
Es		190	240	290	340	390					
伸缩量		13	13	13	13	13					

- 注: 1. 变形缝W宽度按工程设计。
 2. H为结构层到完成面高度, 由单体设计定。
 3. 中心板可嵌入石材、地砖等装饰材料。当饰面材料厚度大于20mm时, 应采用高度为42mm的变形缝装置。
 4. 胶条可选用不同颜色, 与装饰层相配。



③ DSJ 型

楼地面变形缝(平面形)
双列橡胶嵌平型



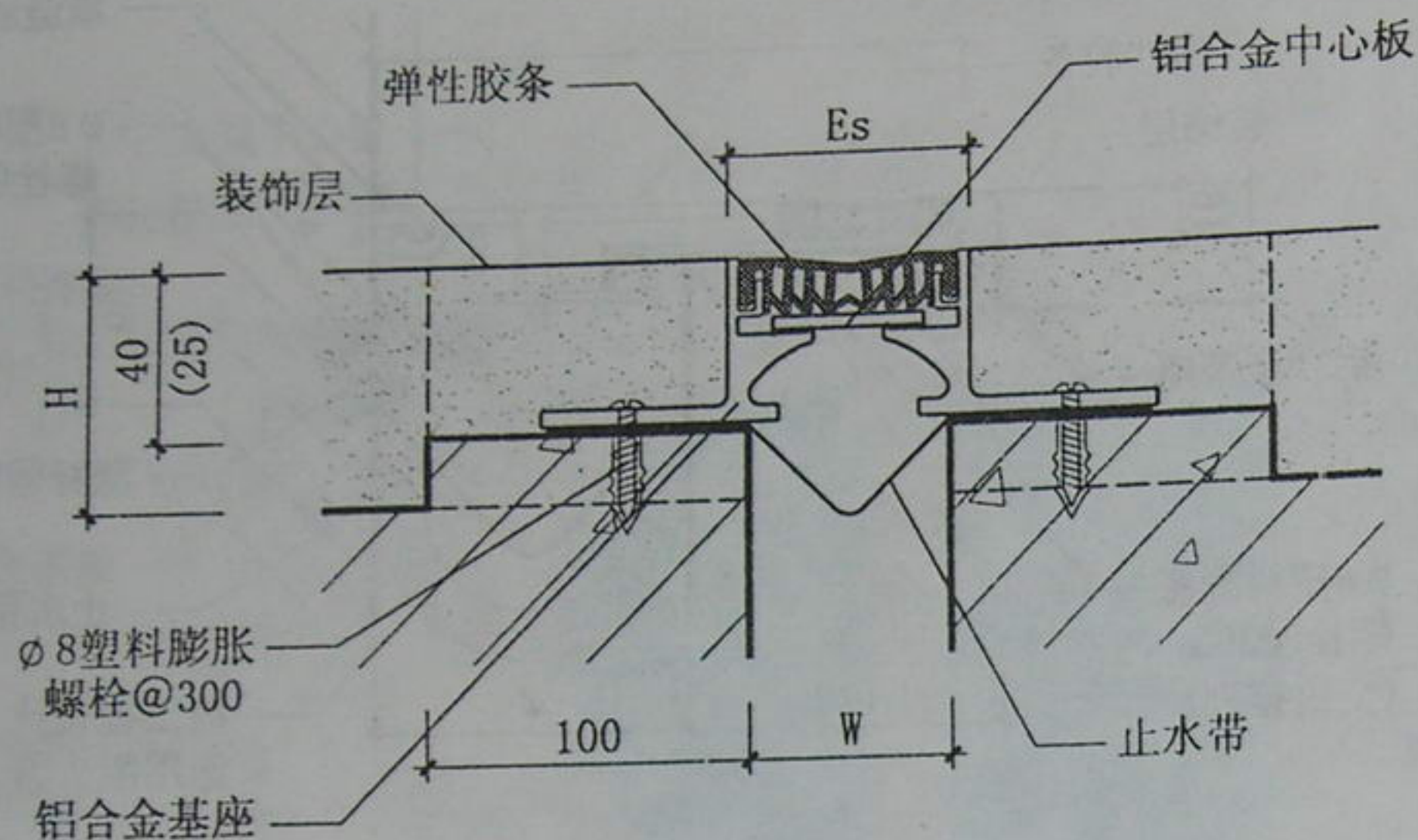
④ D-QSJ 型

楼地面变形缝(转角形)
双列橡胶嵌平型

③ DSJ 型						适用于: 伸缩缝					
W	100	150	200	250	300						
Es	278	328	378	428	478						
伸缩量	25	25	25	25	25						

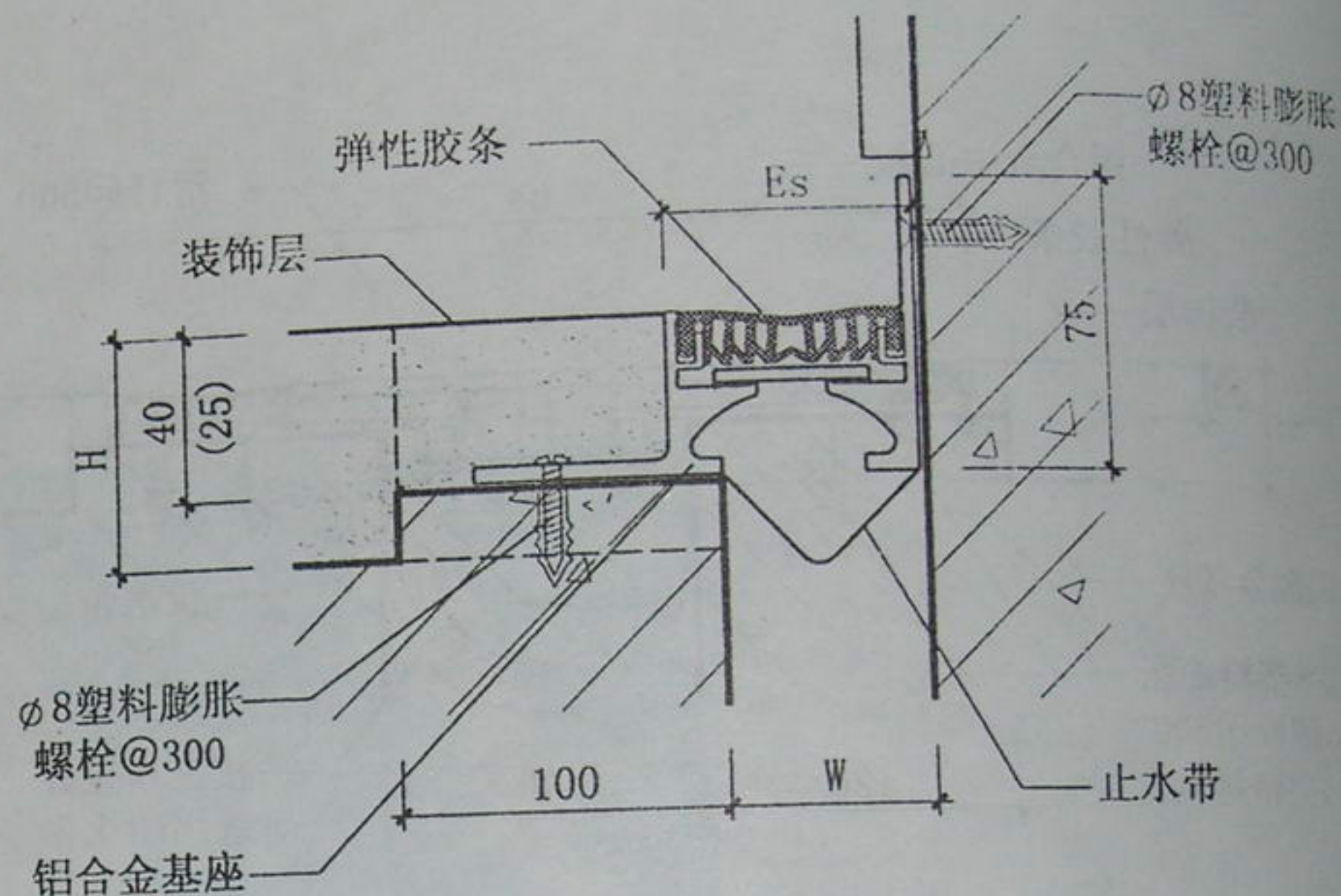
④ D-QSJ 型						适用于: 伸缩缝					
W	100	150	200	250	300						
Es	189	239	289	339	389						
伸缩量	13	13	13	13	13						

- 注: 1. 变形缝W宽度按工程设计。
 2. 一般适用于环氧自流坪或PVC地板的厂房楼地面。
 3. H为结构层到完成面高度, 由单体设计定。
 4. 中心板下凹3mm, 可嵌入薄型装饰材料。
 5. 胶条可选用不同颜色, 与装饰层相配。



① DDJ 型

楼地面变形缝(平面形)
单列橡胶嵌平型



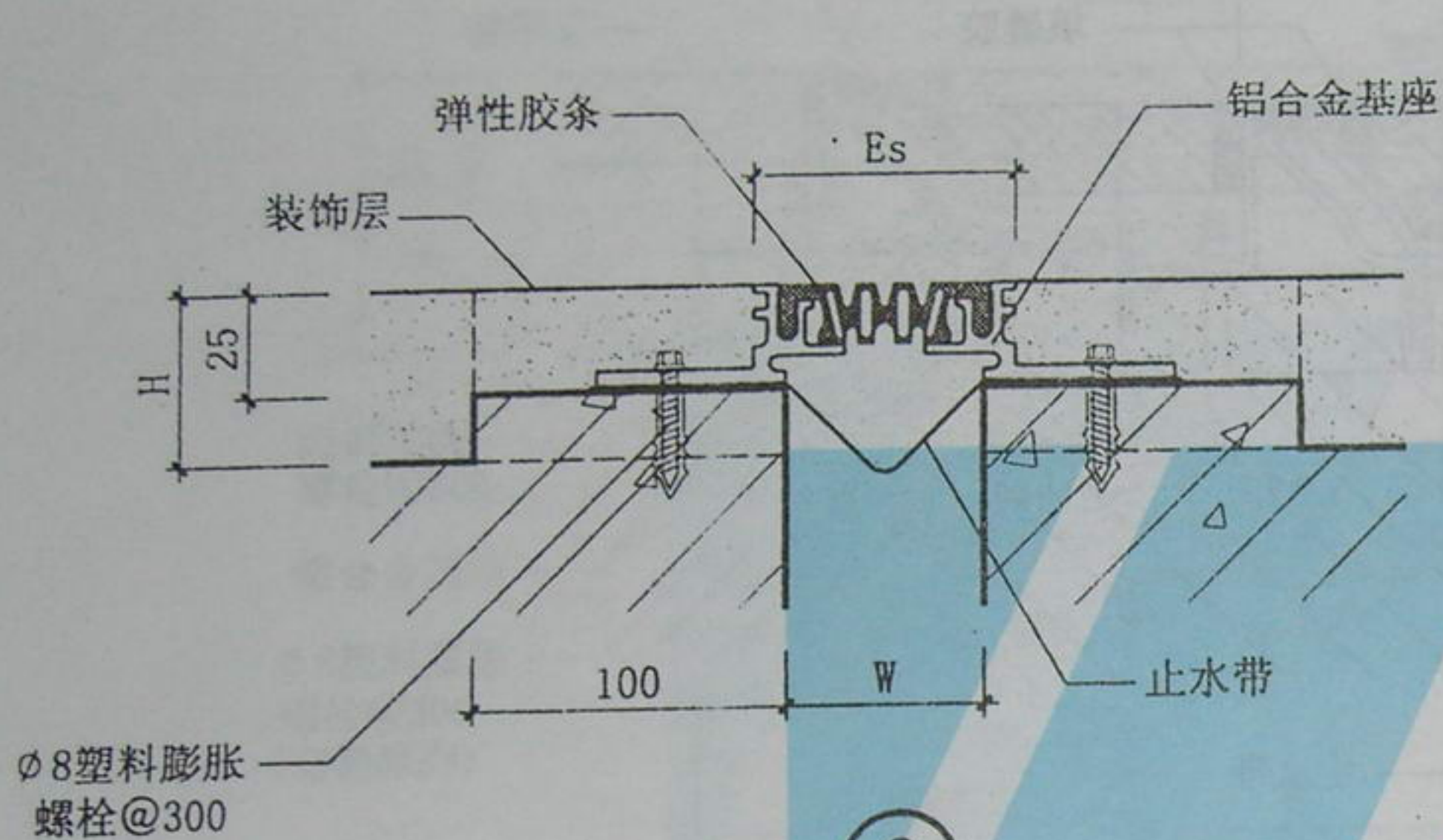
② D-QDJ 型

楼地面变形缝(转角形)
单列橡胶嵌平型

① DDJ 型						适用于: 伸缩缝、沉降缝					
W	10	25	50	75	100						
Es	10	25	62	87	112						
伸缩量	5	8	12	25	25						

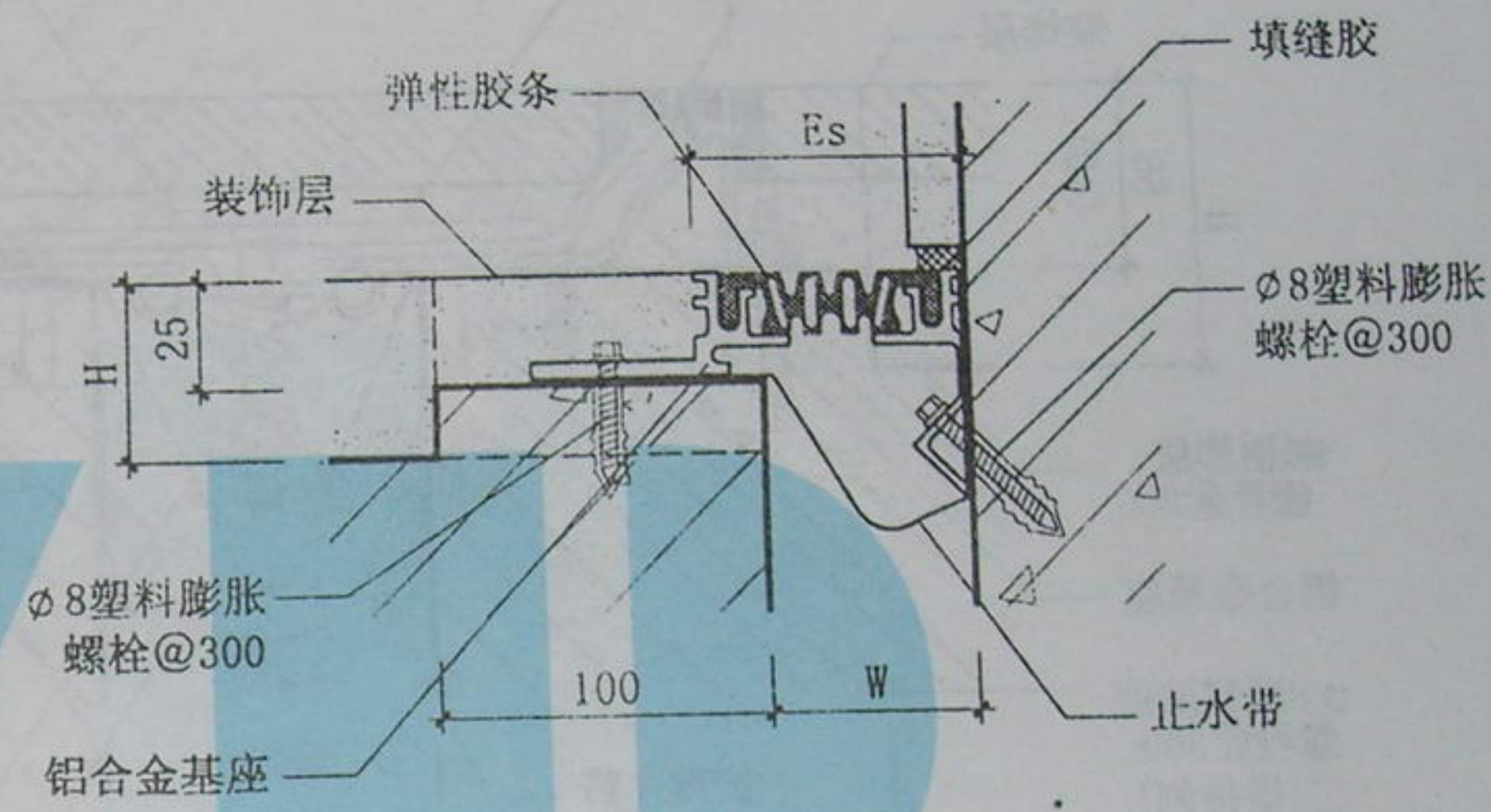
② D-QDJ 型						适用于: 伸缩缝、沉降缝					
W	10	25	50	75	100						
Es	10	25	62	87	112						
伸缩量	5	8	12	25	25						

- 注: 1. 变形缝W宽度按工程设计。
2. 适用于小规格, 且伸缩量较小的变形缝。
3. H为结构层到完成面高度, 由单体设计定。
4. 胶条可选用不同颜色, 与装饰层相配。



③ DDJF 型

楼地面变形缝(平面形)
单列橡胶嵌平型(风琴式)



④ D-QDJF 型

楼地面变形缝(转角形)
单列橡胶嵌平型(风琴式)

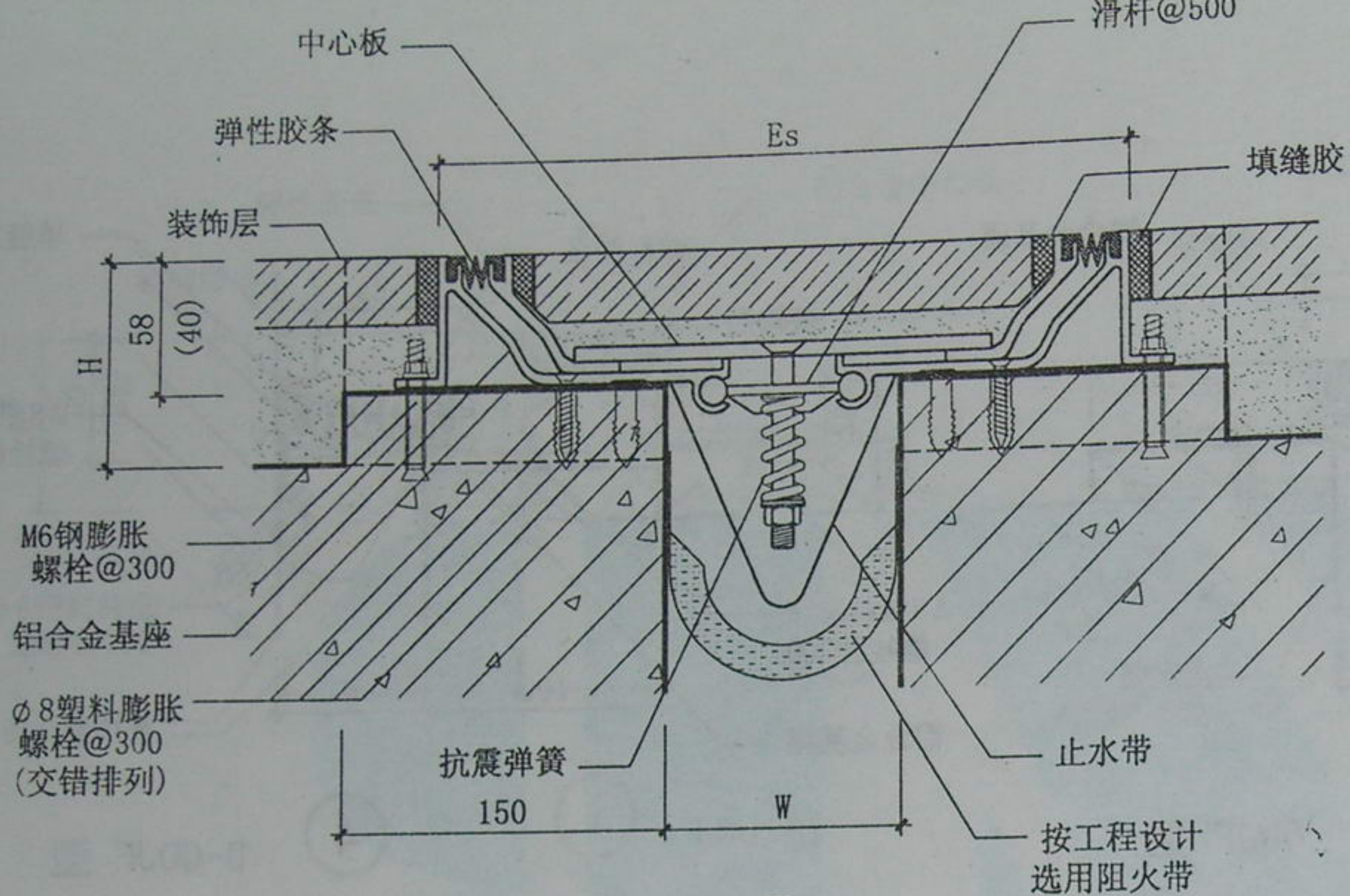
③ DDJF 型 适用于：伸缩缝、沉降缝

W	10	25	50	75	100						
Es	10	25	62	87	112						
伸缩量	5	8	12	25	25						

④ D-QDJF 型 适用于：伸缩缝、沉降缝

W	10	25	50	75	100						
Es	10	25	62	87	112						
伸缩量	5	8	12	25	25						

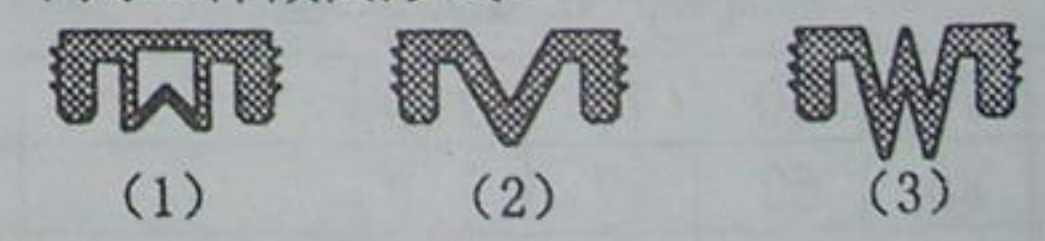
- 注：1. 变形缝W宽度按工程设计。
2. 不适用于人流量较大的场所。
3. 可同时用于墙面，形成整体。
4. H为结构层到完成面高度，由单体设计定。
5. 胶条可选用不同颜色，与装饰层相配。



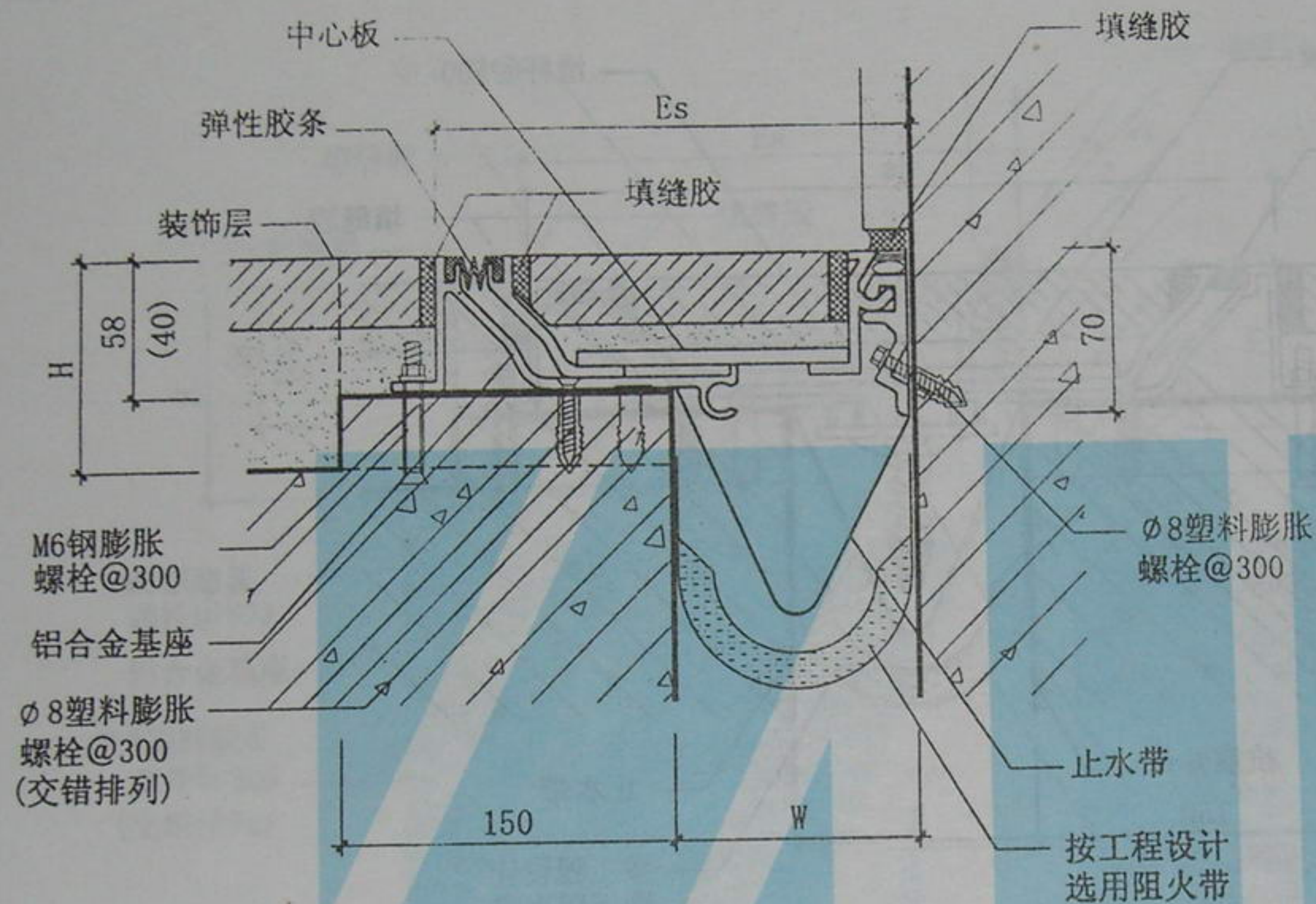
① DSZJ 型

楼地面变形缝(平面形)
双列嵌平抗震型(胶条)

- 注:1. 变形缝W宽度按工程设计。
2. 适应抗震及大位移要求, 适用于装饰要求较高的场所。该类型也可用于干挂石材内外墙面, 石材的安装形式详单体设计。
3. H为结构层到完成面高度, 由单体设计定。
4. 中心板可嵌入石材、地砖等装饰材料。
5. 胶条可选用不同颜色, 与装饰层相配。胶条可采用下列三种截面形式:



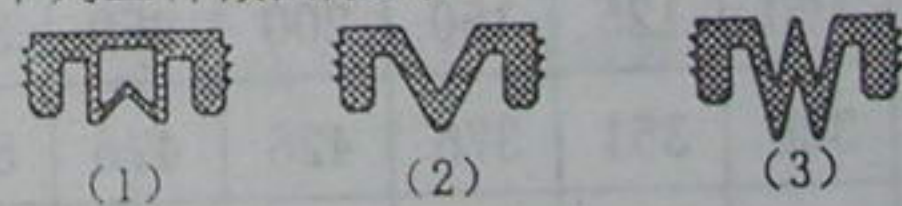
① DSZJ 型		适用于: 伸缩缝、沉降缝、抗震缝									
W	75	100	125	150	200	250	300	350	400	450	500
Es	283	306	331	356	406	456	506	556	606	656	706
伸缩量	37	50	62	75	100	125	150	175	200	225	250



② D-QSZJ 型

楼地面变形缝(转角形)
双列嵌平抗震型(胶条)

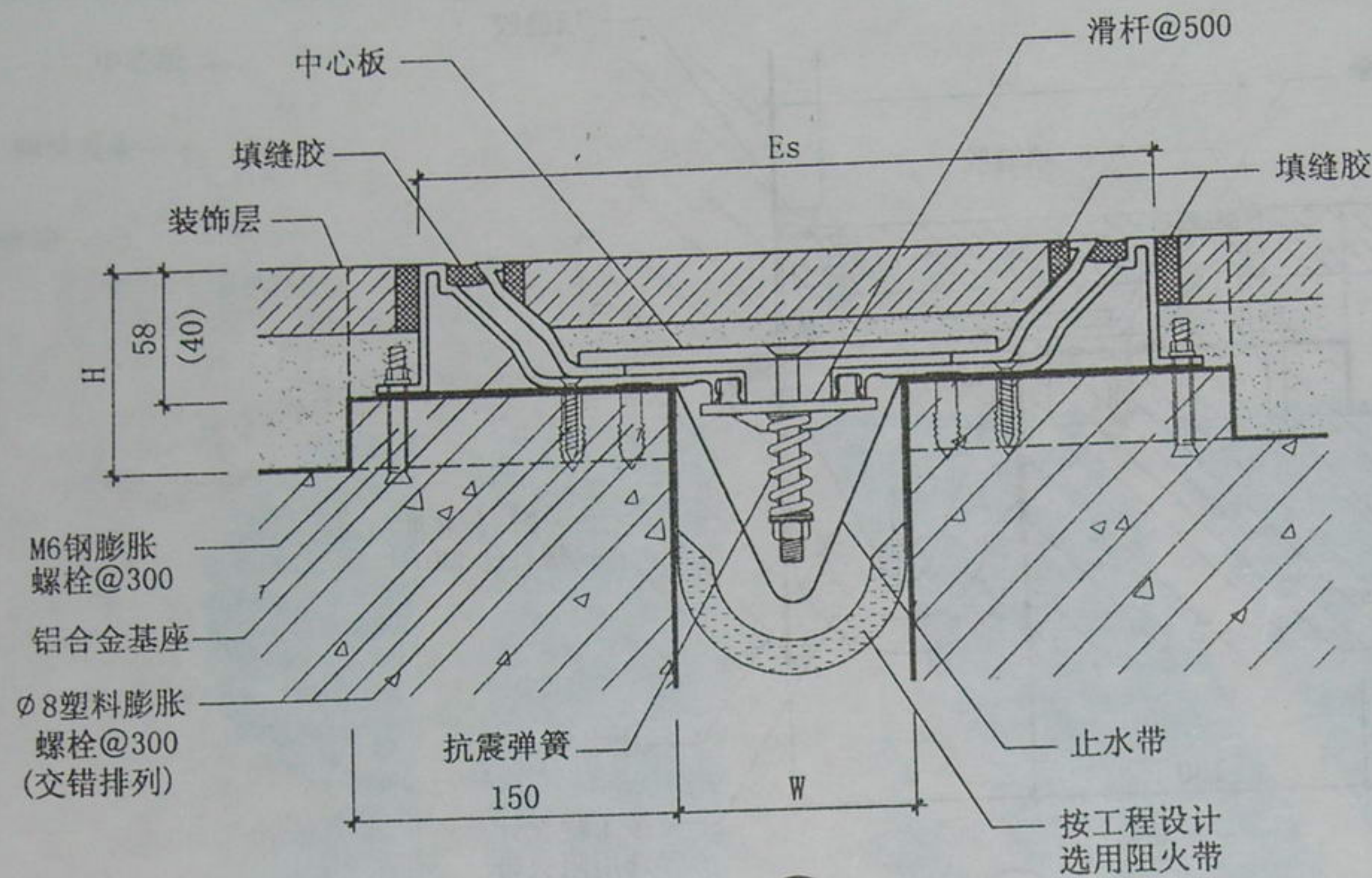
- 注: 1. 变形缝W宽度按工程设计。
 2. 适应抗震及大位移要求, 适用于装饰要求较高的场所。该类型也可用于干挂石材内外墙面, 石材的安装形式详单体设计。
 3. H为结构层到完成面高度, 由单体设计定。
 4. 中心板可嵌入石材、地砖等装饰材料。
 5. 胶条可选用不同颜色, 与装饰层相配。胶条可采用下列三种截面形式:



② D-QSZJ 型 适用于: 伸缩缝、沉降缝、抗震缝

W	75	100	125	150	200	250	300	350	400	450	500
Es	179	203	228	253	303	353	403	453	503	553	603
伸缩量	18	25	31	37	50	62	75	87	100	112	125

吴藻生
校核
郭
制图
郭
设计

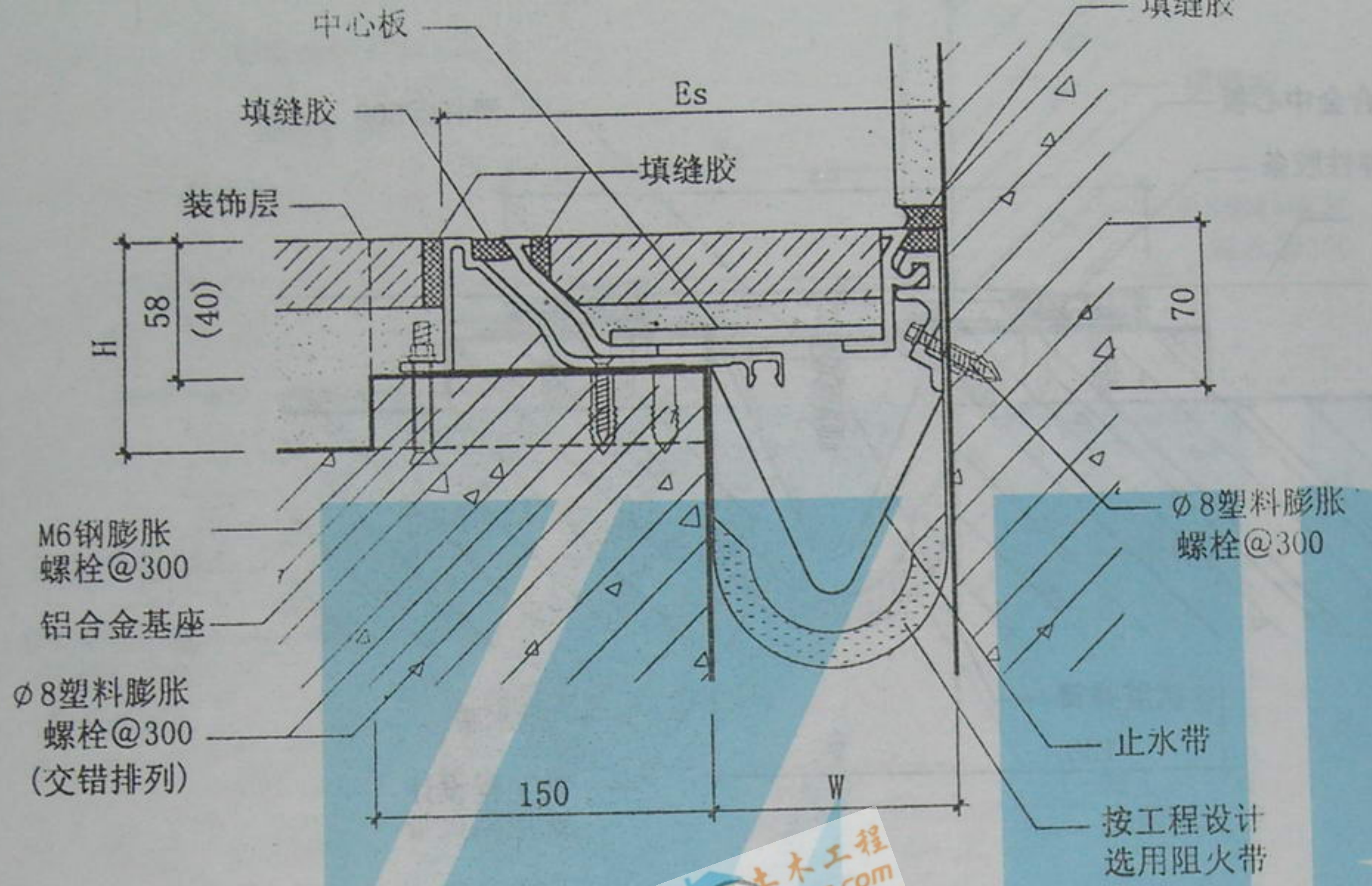


③ DSZ 型

楼地面变形缝(平面形)
双列嵌平抗震型

- 注:1. 变形缝W宽度按工程设计。
2. 适应抗震及大位移要求, 适用于装饰要求较高的场所, 且可用于干挂石材内外墙面。
3. H为结构层到完成面高度, 由单体设计定。
4. 中心板可嵌入石材、地砖等装饰材料。

③ DSZ 型		适用于: 伸缩缝、沉降缝、抗震缝									
W		100	125	150	200	250	300	350	400	450	500
Es		326	351	376	426	476	526	576	626	676	726
伸缩量		50	62	75	100	125	150	175	200	225	250

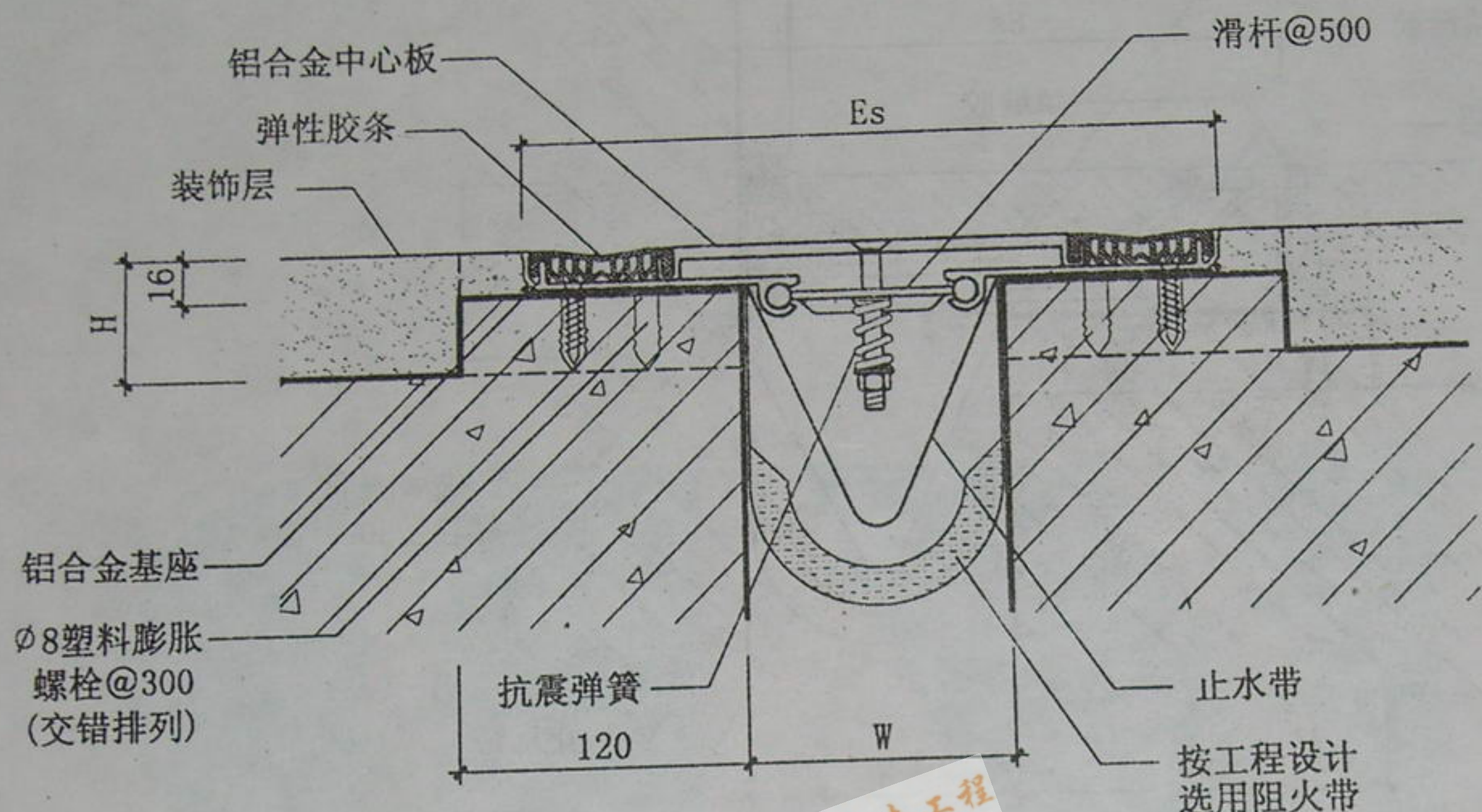


D-QSZ 型
楼地面变形缝(转角形)
双列嵌平抗震型

- 注: 1. 变形缝W宽度按工程设计。
 2. 适应抗震及大位移要求, 适用于装饰要求较高的场所, 且可用于干挂石材内外墙面。
 3. H为结构层到完成面高度, 由单体设计定。
 4. 中心板可嵌入石材、地砖等装饰材料。

④ D-QSZ 型 适用于: 伸缩缝、沉降缝、抗震缝

W	100	125	150	200	250	300	350	400	450	500
Es	212	237	262	312	362	412	462	512	562	612
伸缩量	25	31	37	50	62	75	87	100	112	125



土木工程
www.civilcn.com

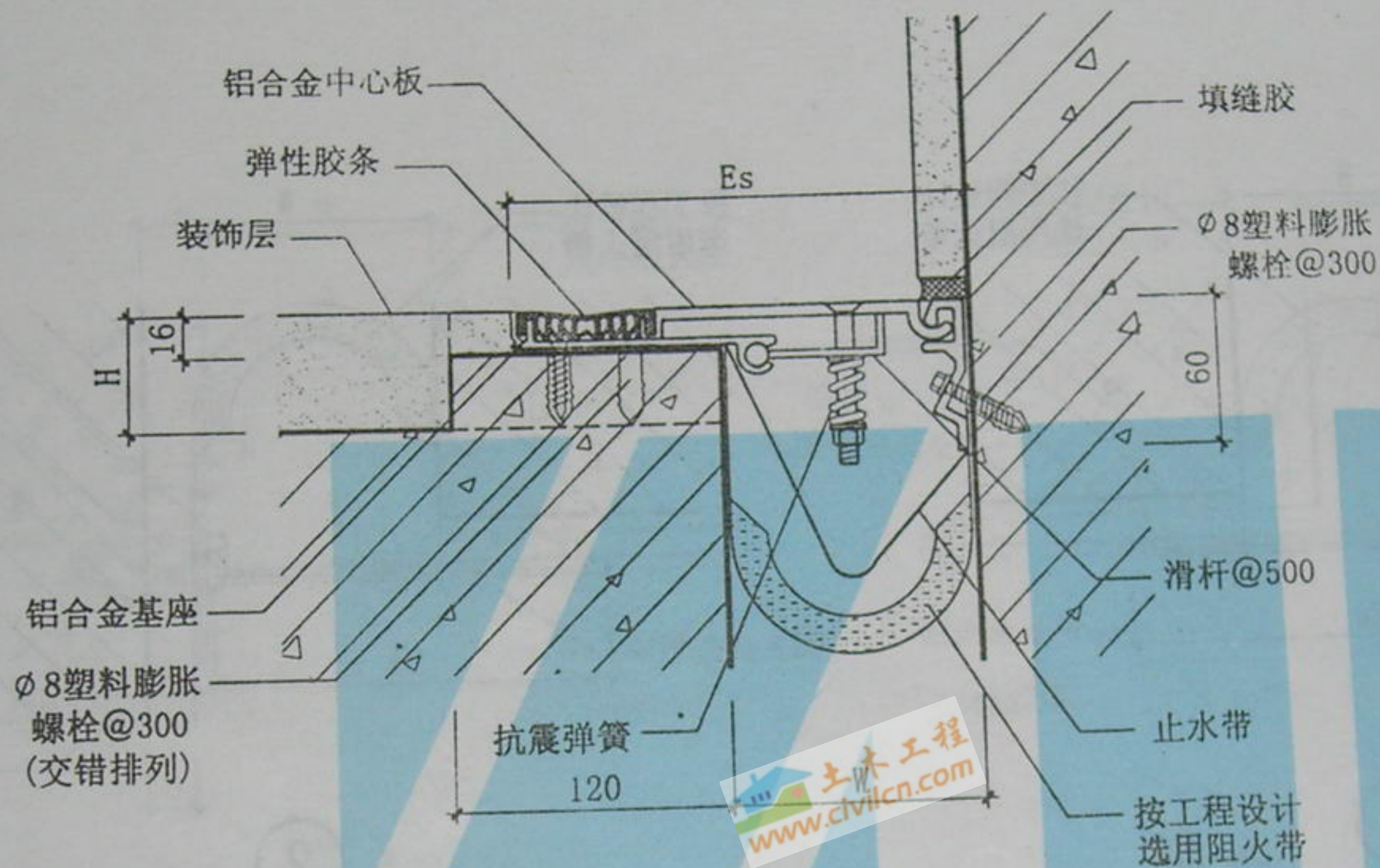
⑤ DSZA 型

楼地面变形缝(平面形)
双列嵌平抗震型(后装)

- 注:1. 变形缝W宽度按工程设计。
2. 适用于抗震要求较高的洁净厂房。
3. H为结构层到完成面高度, 由单体设计定。
4. 中心板下凹3mm, 可嵌入薄型装饰材料。
5. 胶条可选用不同颜色, 与装饰层相配。

⑤ DSZA 型 适用于: 伸缩缝、沉降缝、抗震缝

W	100	150	200	250	300					
Es	278	328	378	428	478					
伸缩量	25	25	25	25	25					

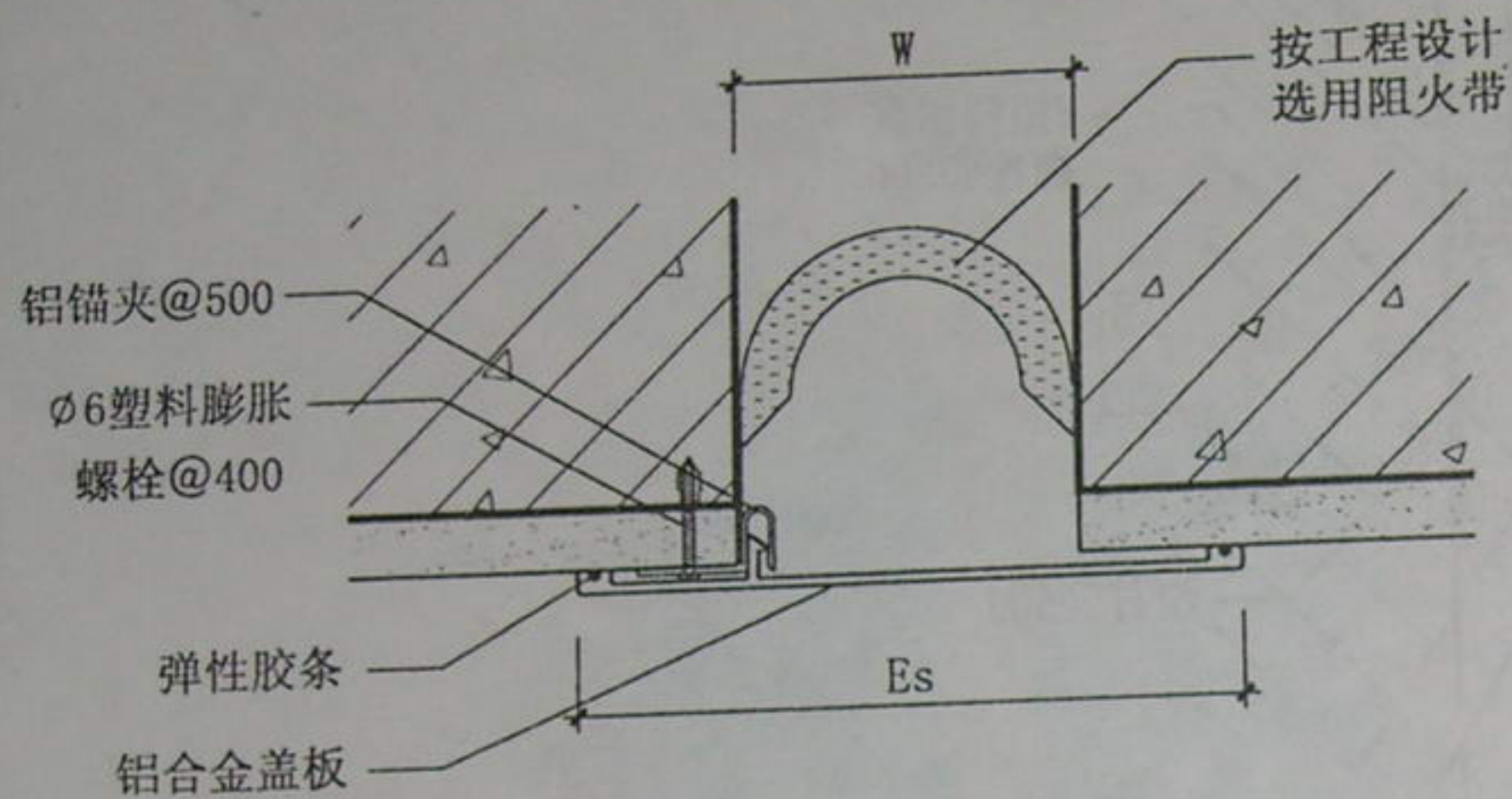


⑥ D-QSZA 型

楼地面变形缝(转角形)
双列嵌平抗震型(后装)

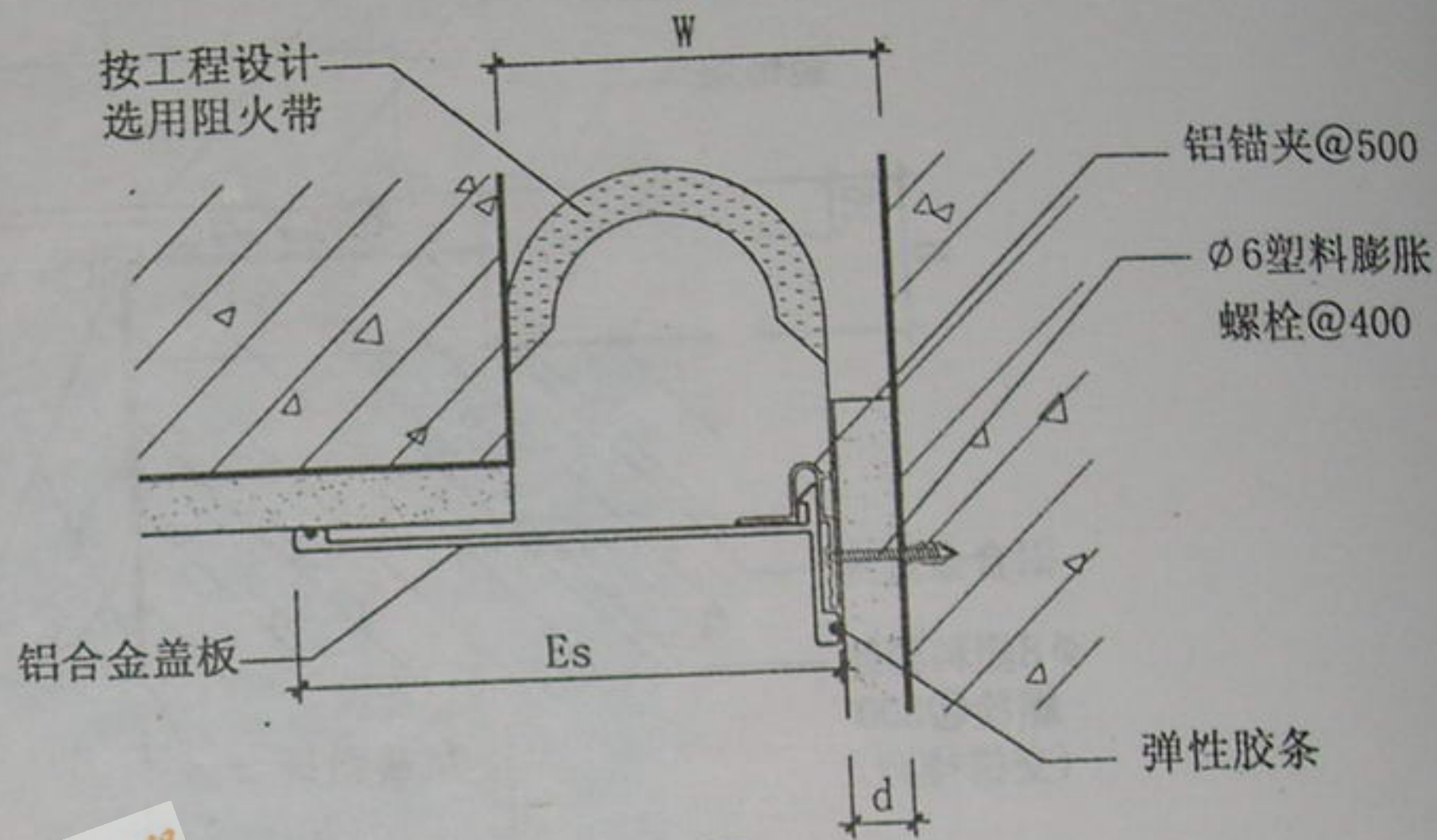
- 注: 1. 变形缝W宽度按工程设计。
2. 适用于抗震要求较高的洁净厂房。
3. H为结构层到完成面高度, 由单体设计定。
4. 中心板下凹3mm, 可嵌入薄型装饰材料。
5. 胶条可选用不同颜色, 与装饰层相配。

⑥ D-QSZA 型 适用于: 伸缩缝、沉降缝、抗震缝						
W	100	150	200	250	300	
Es	189	239	289	339	389	
伸缩量	13	13	13	13	13	



① NDK 型

内墙、顶棚变形缝(平面形)
单列金属卡锁型



② N-QDK 型

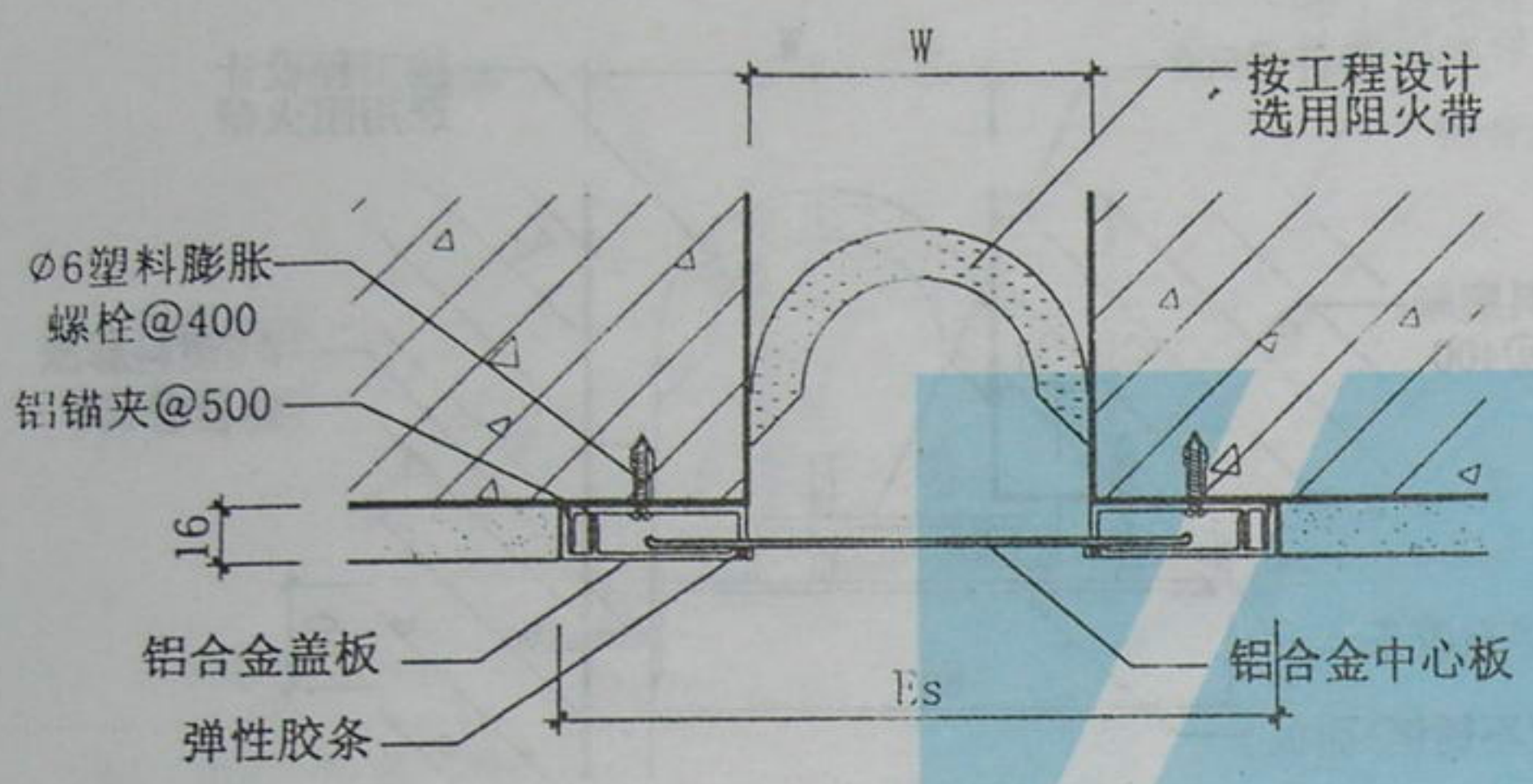
内墙、顶棚变形缝(转角形)
单列金属卡锁型

① NDK 型						适用于: 伸缩缝					
W	50	75	100	125	150						
Es	150	175	200	225	250						
伸缩量	25	37	50	62	75						

② N-QDK 型						适用于: 伸缩缝					
W	50	75	100	125	150						
Es	100	125	150	175	200						
伸缩量	12	18	25	31	38						

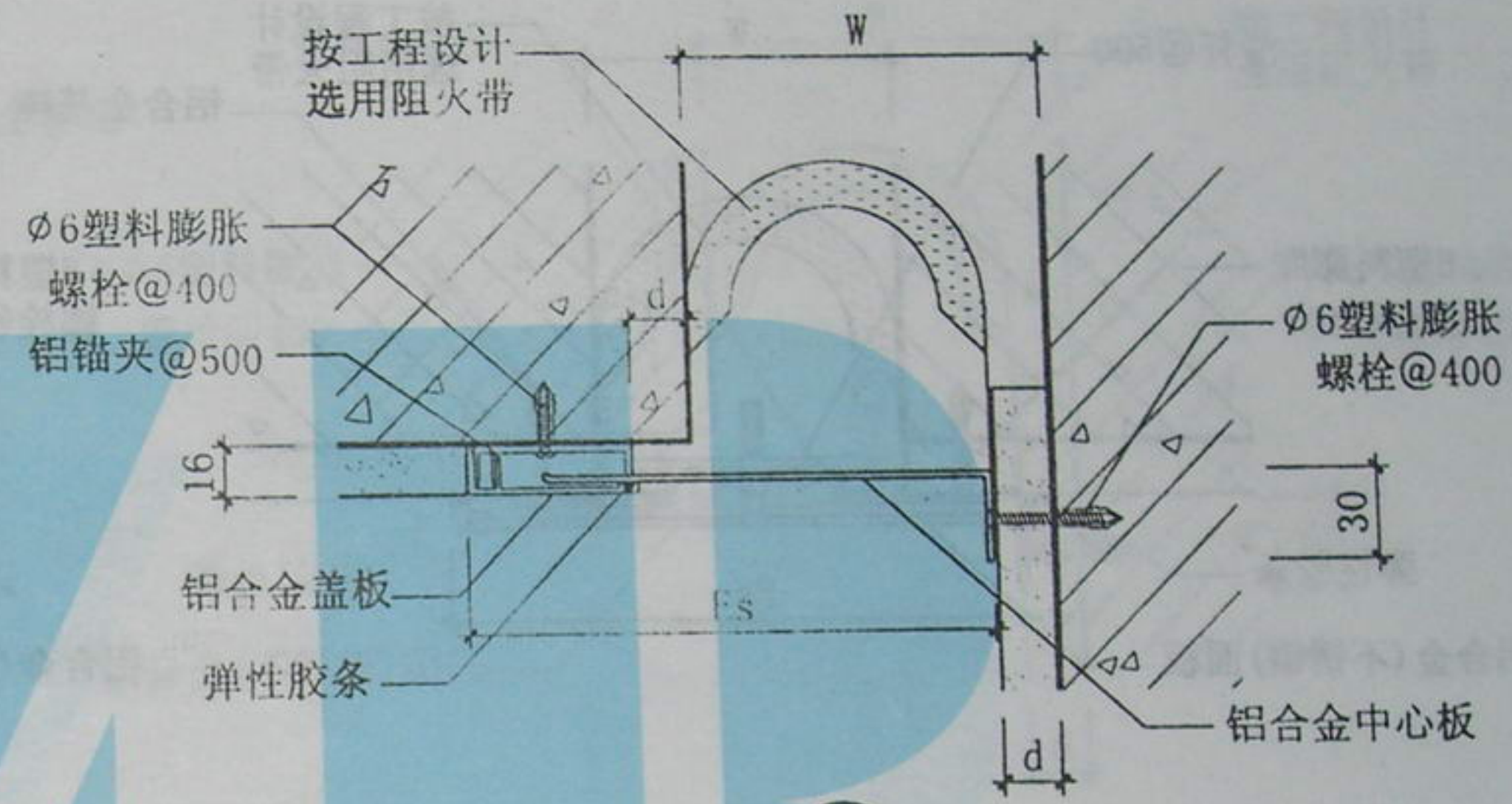
注: 1. 变形缝W宽度按工程设计。
2. 适用于一般室内装饰, 具有通用、经济的特点。

内墙、顶棚变形缝 单列金属卡锁型	图集号	2006浙J55
	页	28



① NSK 型

内墙、顶棚变形缝(平面形)
双列金属卡锁型



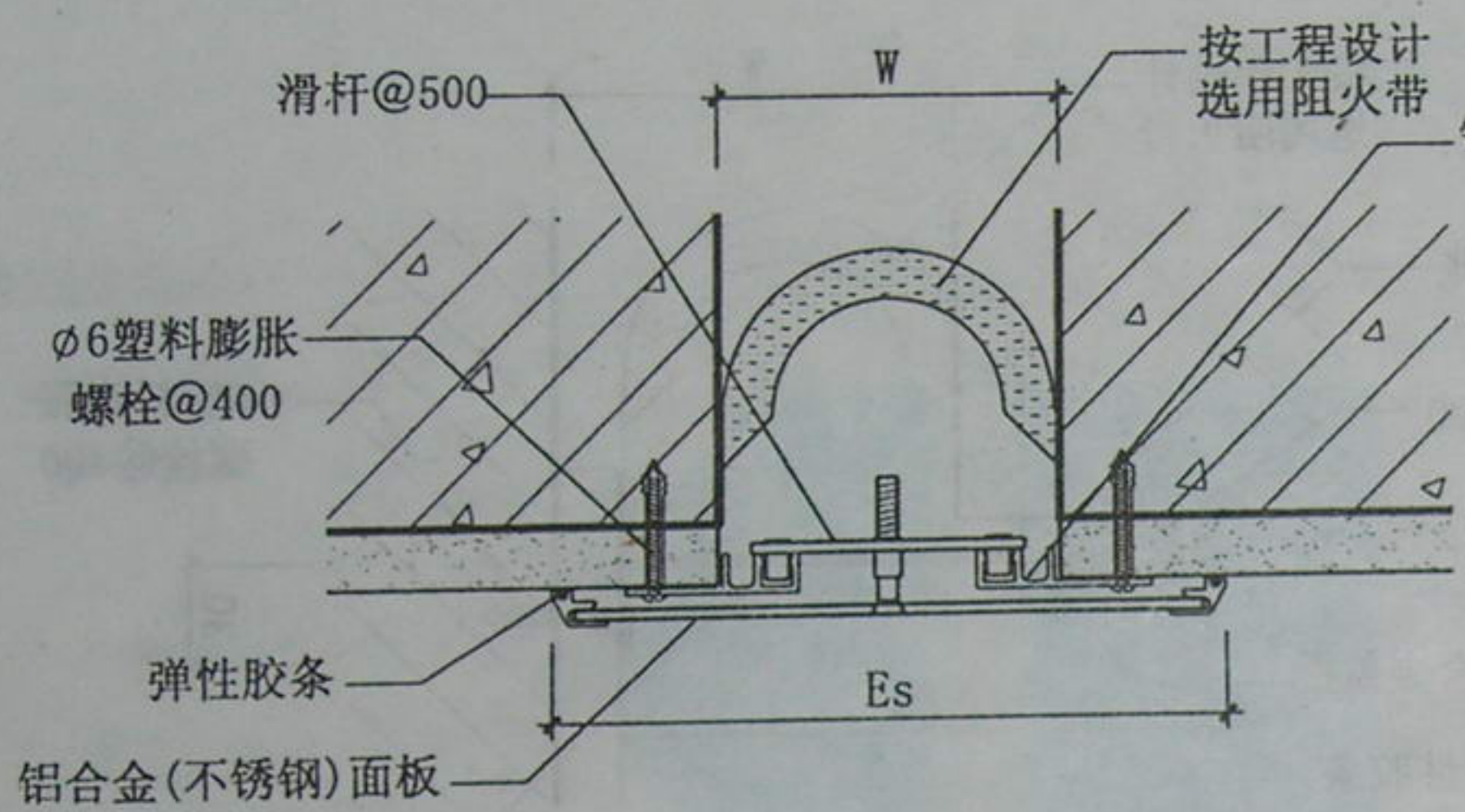
② N-QSK 型

内墙、顶棚变形缝(转角形)
双列金属卡锁型

① NSK 型													适用于: 伸缩缝
W	50	75	100	125	150	200	250	300	350	400	450	500	
Es	160	185	210	235	260	310	360	410	460	510	560	610	
伸缩量	25	25	25	25	25	25	25	25	25	25	25	25	

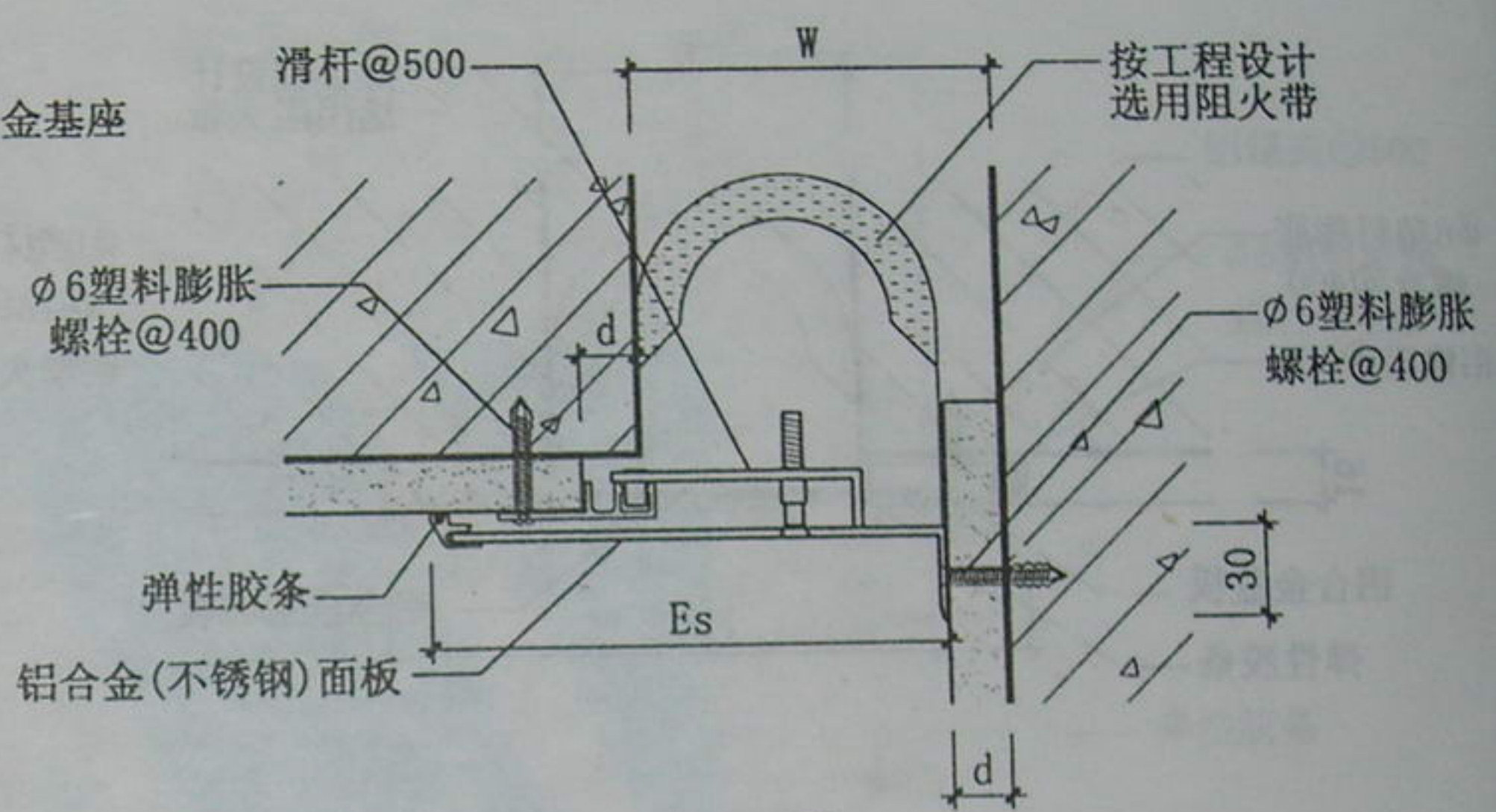
② N-QSK 型													适用于: 伸缩缝
W	50	75	100	125	150	200	250	300	350	400	450	500	
Es	105	130	155	180	205	255	305	355	405	455	505	555	
伸缩量	12	12	12	12	12	12	12	12	12	12	12	12	

注: 1. 变形缝W宽度按工程设计。
2. 适用于装饰要求较高的场所。



① NG 型

内墙、顶棚变形缝(平面形)
金属盖板型



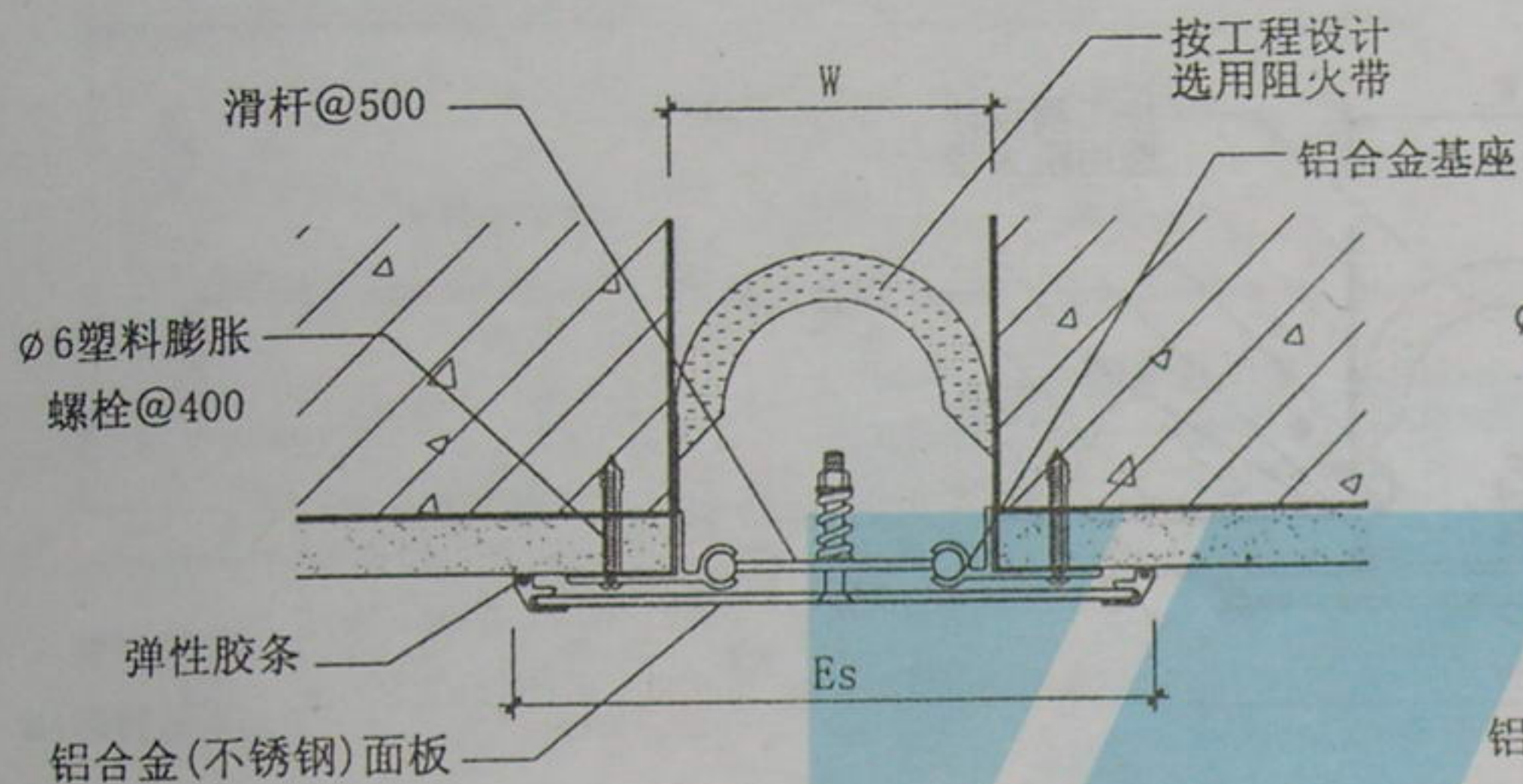
② N-QG 型

内墙、顶棚变形缝(转角形)
金属盖板型

① NG 型		适用于：伸缩缝、沉降缝										
W		75	100	125	150	200	250	300	350	400	450	500
Es		175	200	225	250	300	375	450	525	600	675	750
伸缩量		37	50	62	75	100	125	150	175	200	225	250

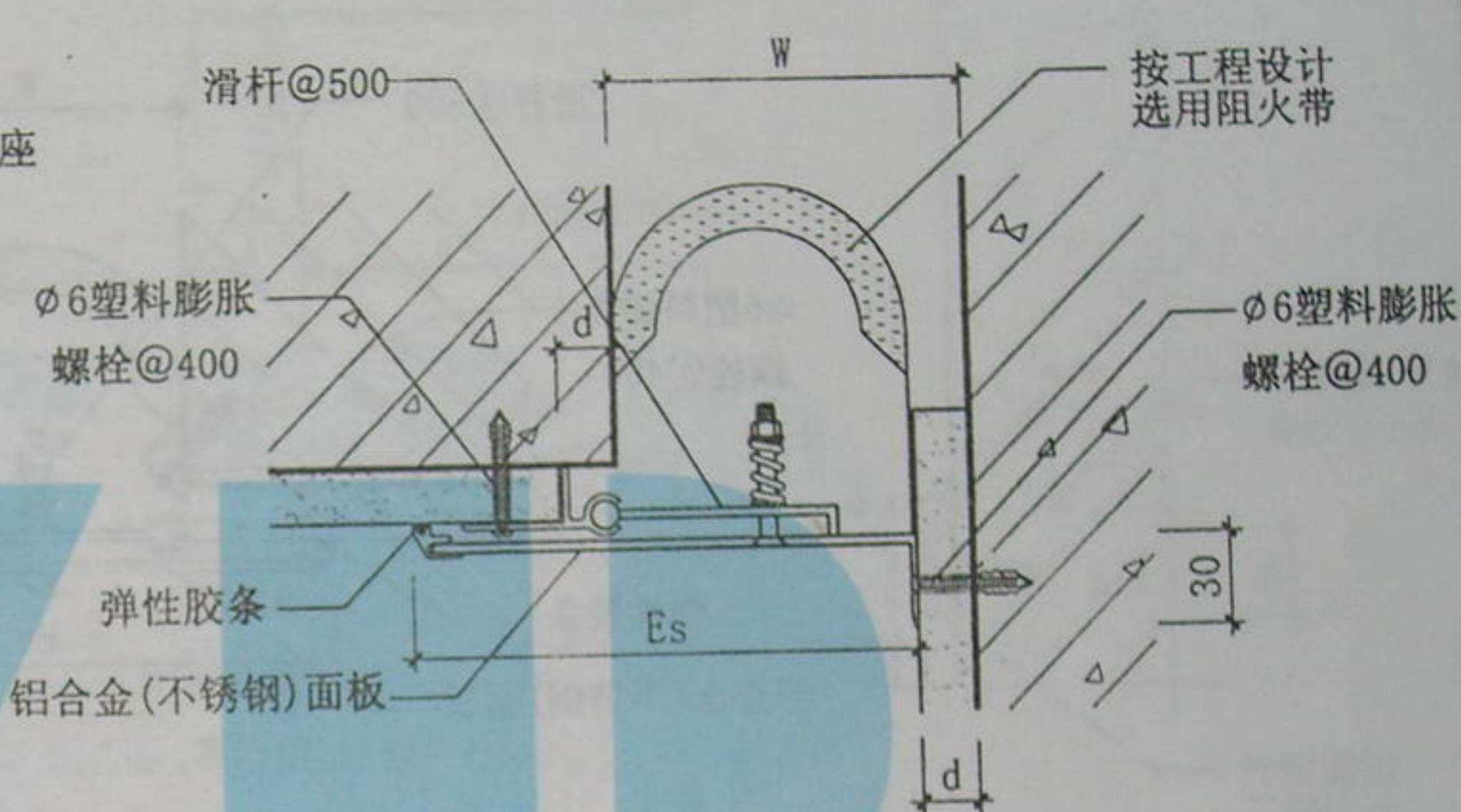
② N-QG 型		适用于：伸缩缝、沉降缝										
W		75	100	125	150	200	250	300	350	400	450	500
Es		125	150	175	200	250	312	375	437	500	562	625
伸缩量		18	25	31	37	50	62	75	87	100	112	125

- 注：1. 变形缝W宽度按工程设计。
 2. 适用于一般装饰室内墙面和顶棚的变形缝。
 3. 当墙面选用①、②时，建议地面采用 $\frac{1}{8}$ $\frac{2}{8}$ 。



① NGZ 型

内墙、顶棚变形缝(平面形)
金属盖板抗震型



② N-QGZ 型

内墙、顶棚变形缝(转角形)
金属盖板抗震型

① NGZ 型		适用于：伸缩缝、沉降缝、抗震缝										
W		75	100	125	150	200	250	300	350	400	450	500
Es		175	200	225	250	300	375	450	525	600	675	750
伸缩量		37	50	62	75	100	125	150	175	200	225	250

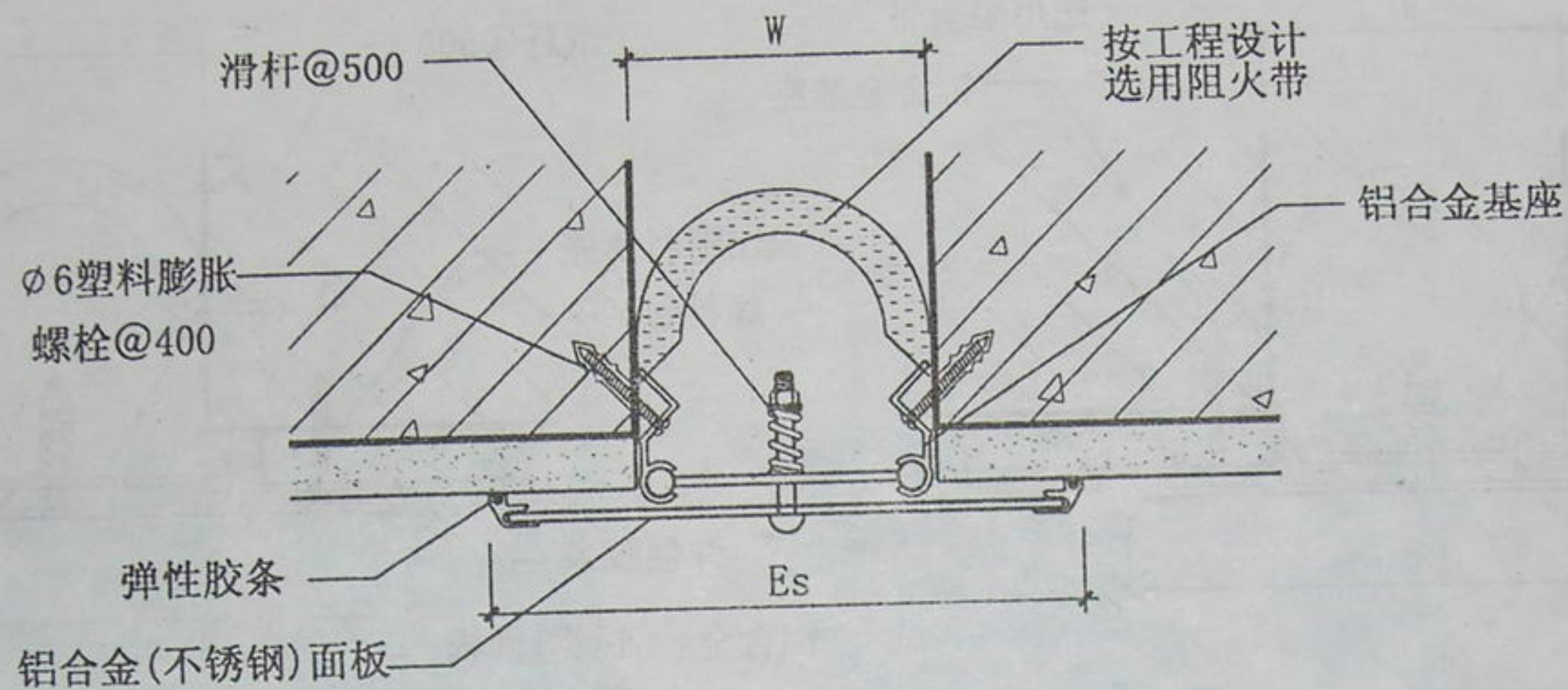
② N-QGZ 型		适用于：伸缩缝、沉降缝、抗震缝										
W		75	100	125	150	200	250	300	350	400	450	500
Es		125	150	175	200	250	312	375	437	500	562	625
伸缩量		18	25	31	37	50	62	75	87	100	112	125

注：1. 变形缝W宽度按工程设计。

2. 适用于有抗震要求的内墙和顶棚。

内墙、顶棚变形缝
金属盖板抗震型(一)

图集号	2006浙J55
页	31



③ NGZA 型

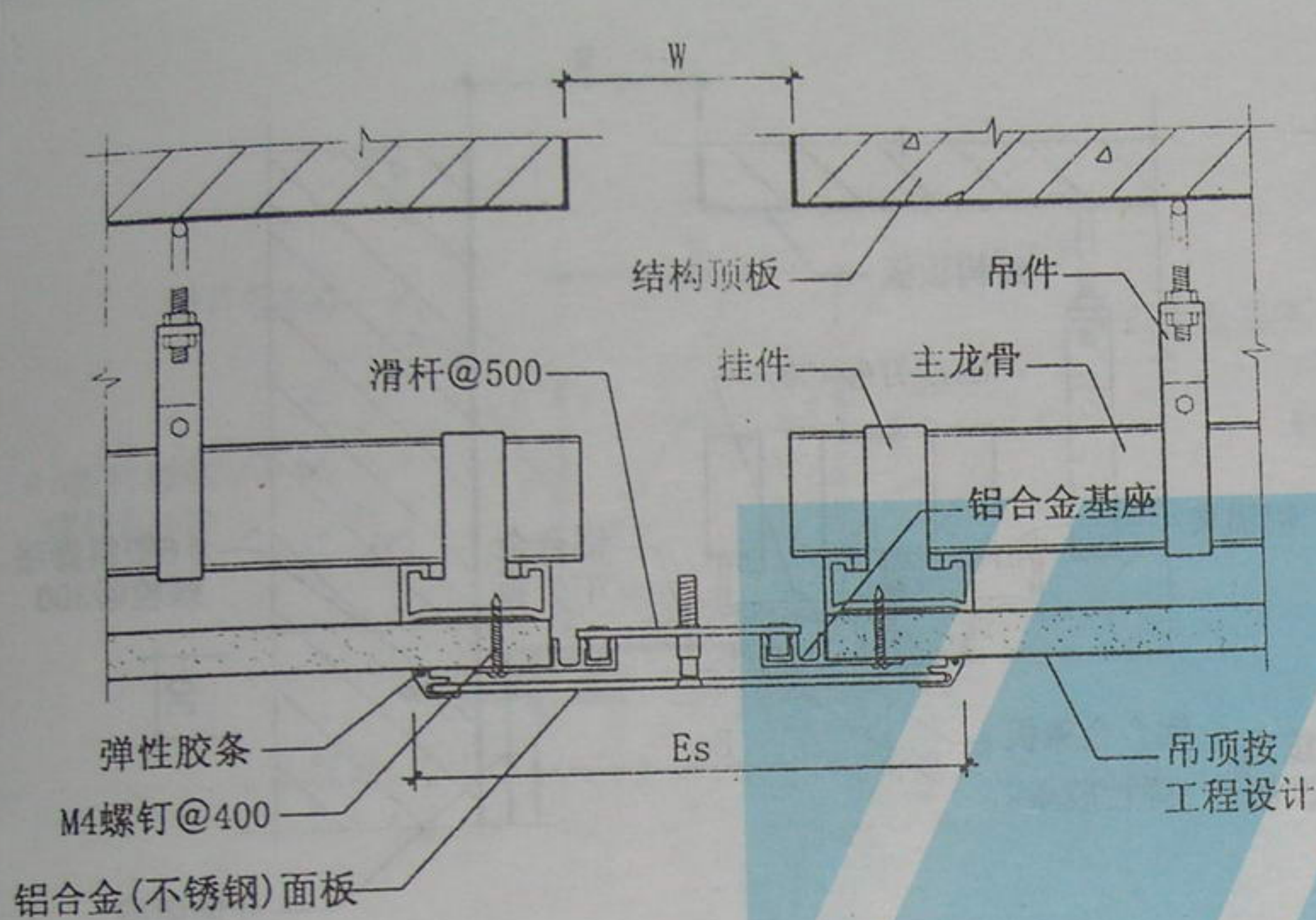
内墙、顶棚变形缝(平面形)
金属盖板抗震型(后装)

注:1. 变形缝W宽度按工程设计。
2. 适用于有抗震要求的内墙和顶棚, 能满足较大伸缩量。

③ NGZA 型		适用于: 伸缩缝、沉降缝、抗震缝											
W		75	100	125	150	200	250	300	350	400	450	500	
Es		175	200	225	250	300	375	450	525	600	675	750	
伸缩量		37	50	62	75	100	125	150	175	200	225	250	

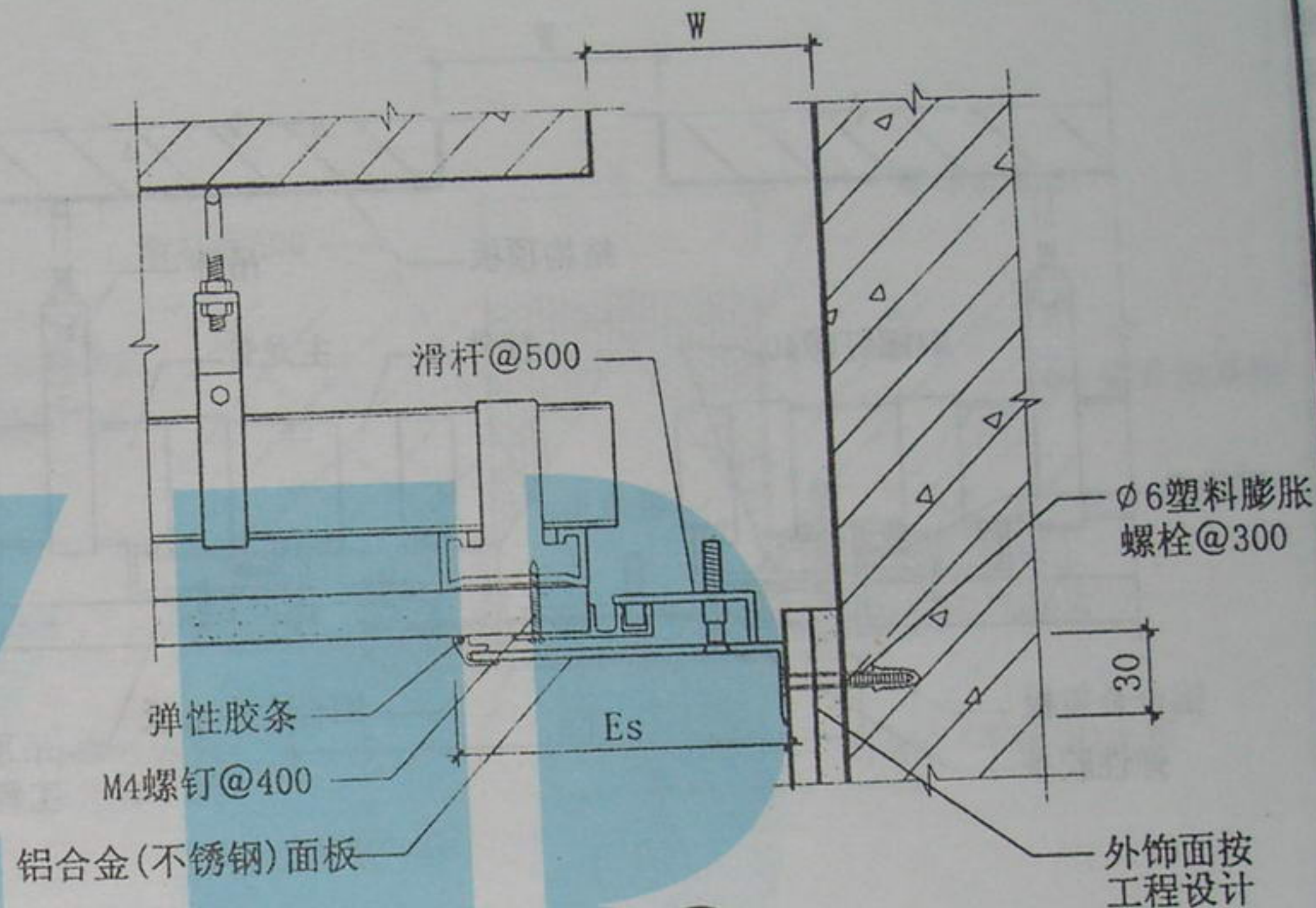
内墙、顶棚变形缝
金属盖板抗震型(二)

图集号 2006浙J5
页 32



① NG 型

吊顶变形缝(平面形)
金属盖板型



② N-QG 型

吊顶变形缝(转角形)
金属盖板型

① NG 型		适用于: 伸缩缝										
W		75	100	125	150	200	250	300	350	400	450	500
Es		175	200	225	250	300	375	450	525	600	675	750
伸缩量		37	50	62	75	100	125	150	175	200	225	250

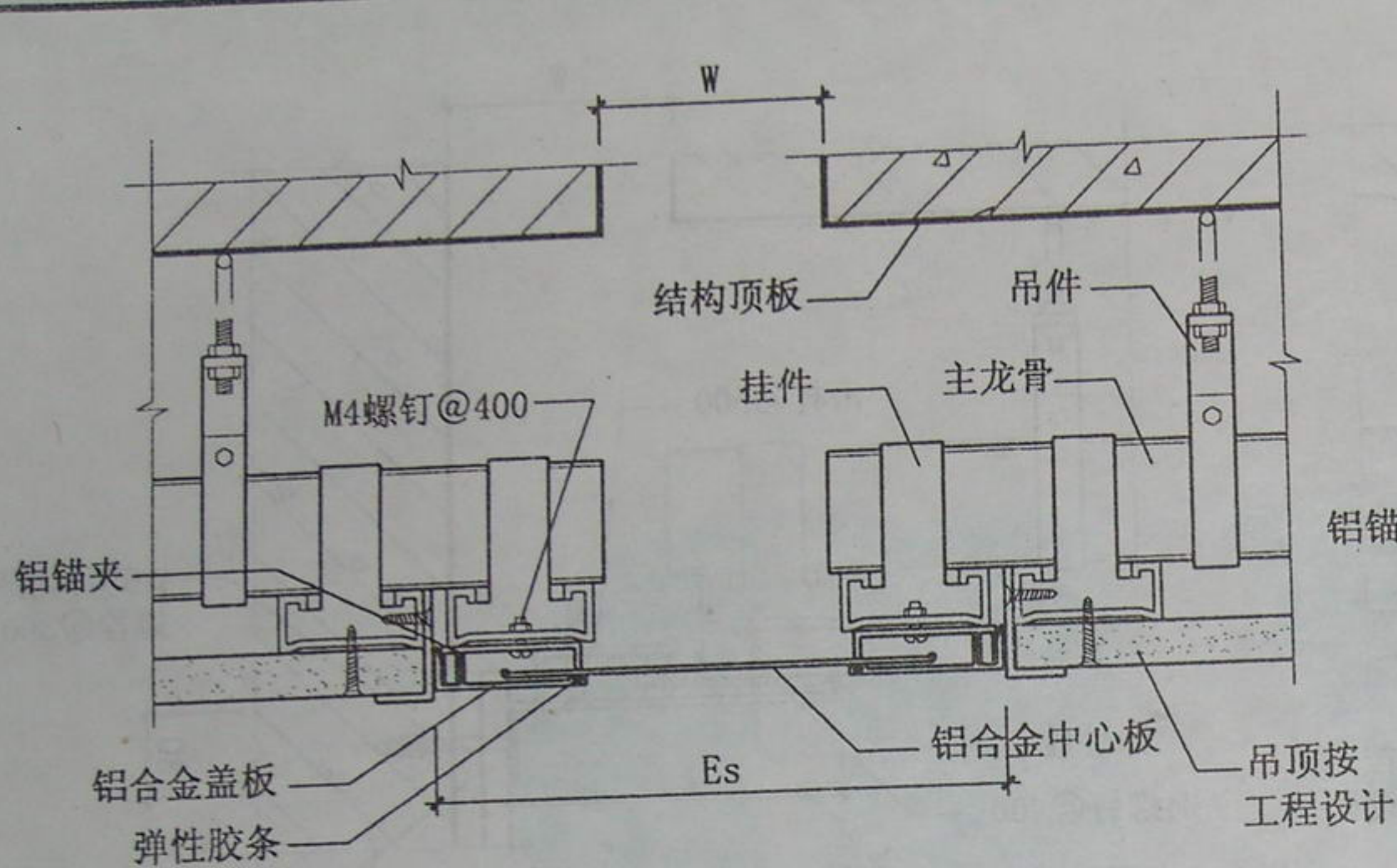
② N-QG 型		适用于: 伸缩缝										
W		75	100	125	150	200	250	300	350	400	450	500
Es		125	150	175	200	250	312	375	437	500	562	625
伸缩量		18	25	31	37	50	62	75	87	100	112	125

注: 1. 变形缝W宽度按工程设计。

2. 当吊顶选用①、②时, 建议墙面采用 $\frac{1}{30}$ $\frac{2}{30}$, 地面采用 $\frac{1}{8}$ $\frac{2}{8}$ 。

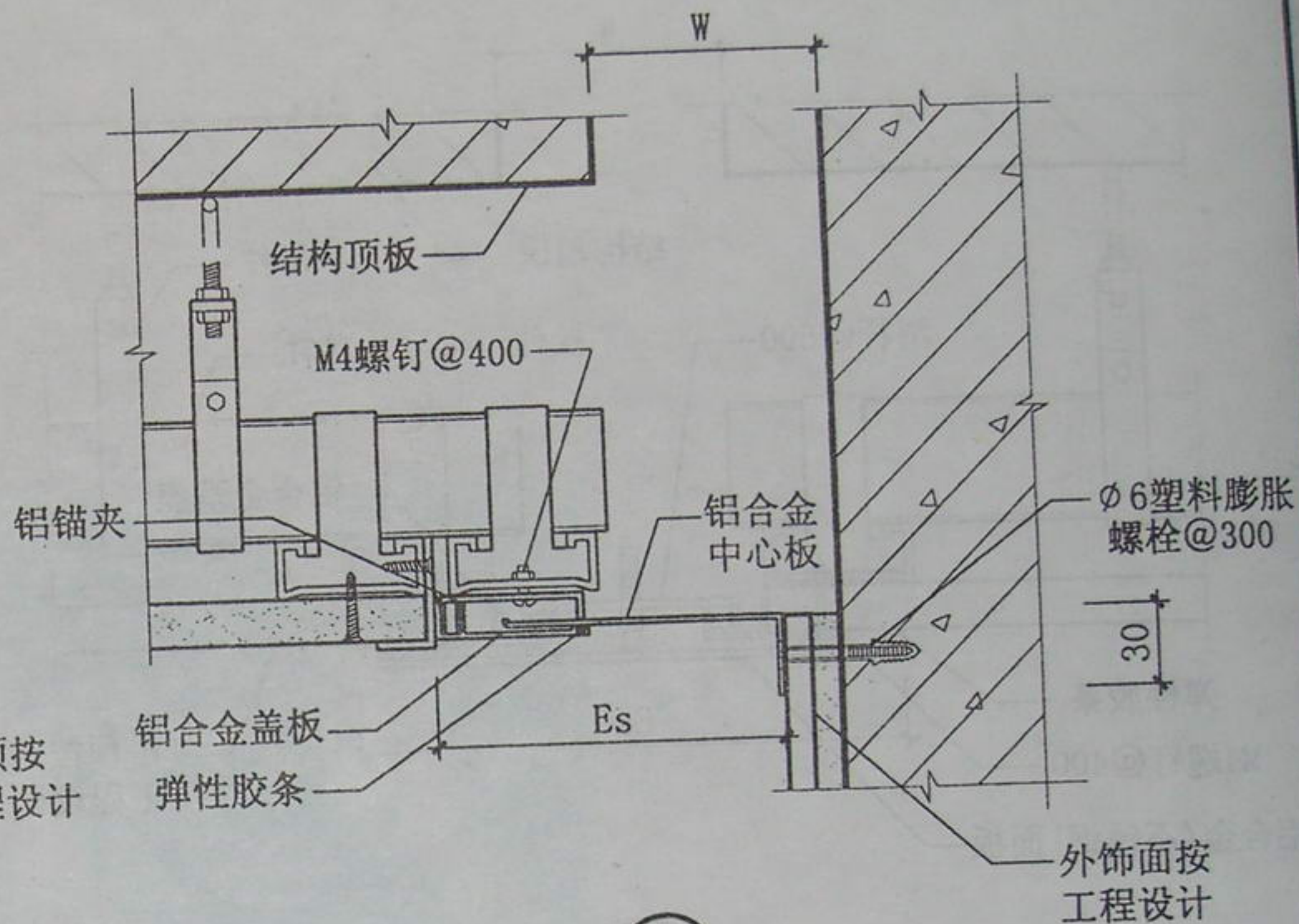
吊顶变形缝
金属盖板型

图集号 2006浙J55
页 33



① NSK 型

吊顶变形缝(平面形)
双列金属卡锁型



② N-QSK 型

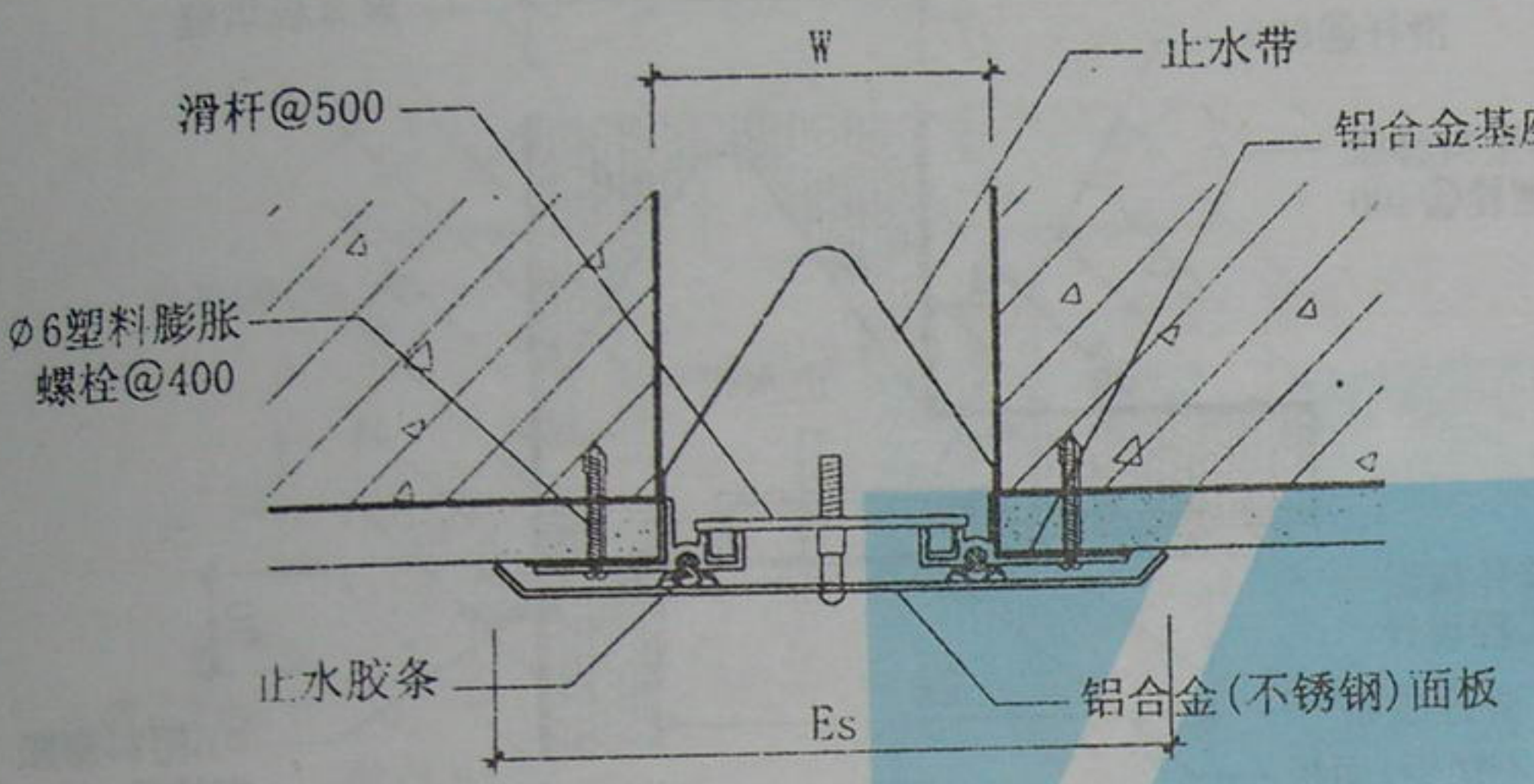
吊顶变形缝(转角形)
双列金属卡锁型

① NSK 型													适用于: 伸缩缝、沉降缝	
W	50	75	100	125	150	200	250	300	350	400	450	500		
Es	160	185	210	235	260	310	360	410	460	510	560	610		
伸缩量	25	25	25	25	25	25	25	25	25	25	25	25		

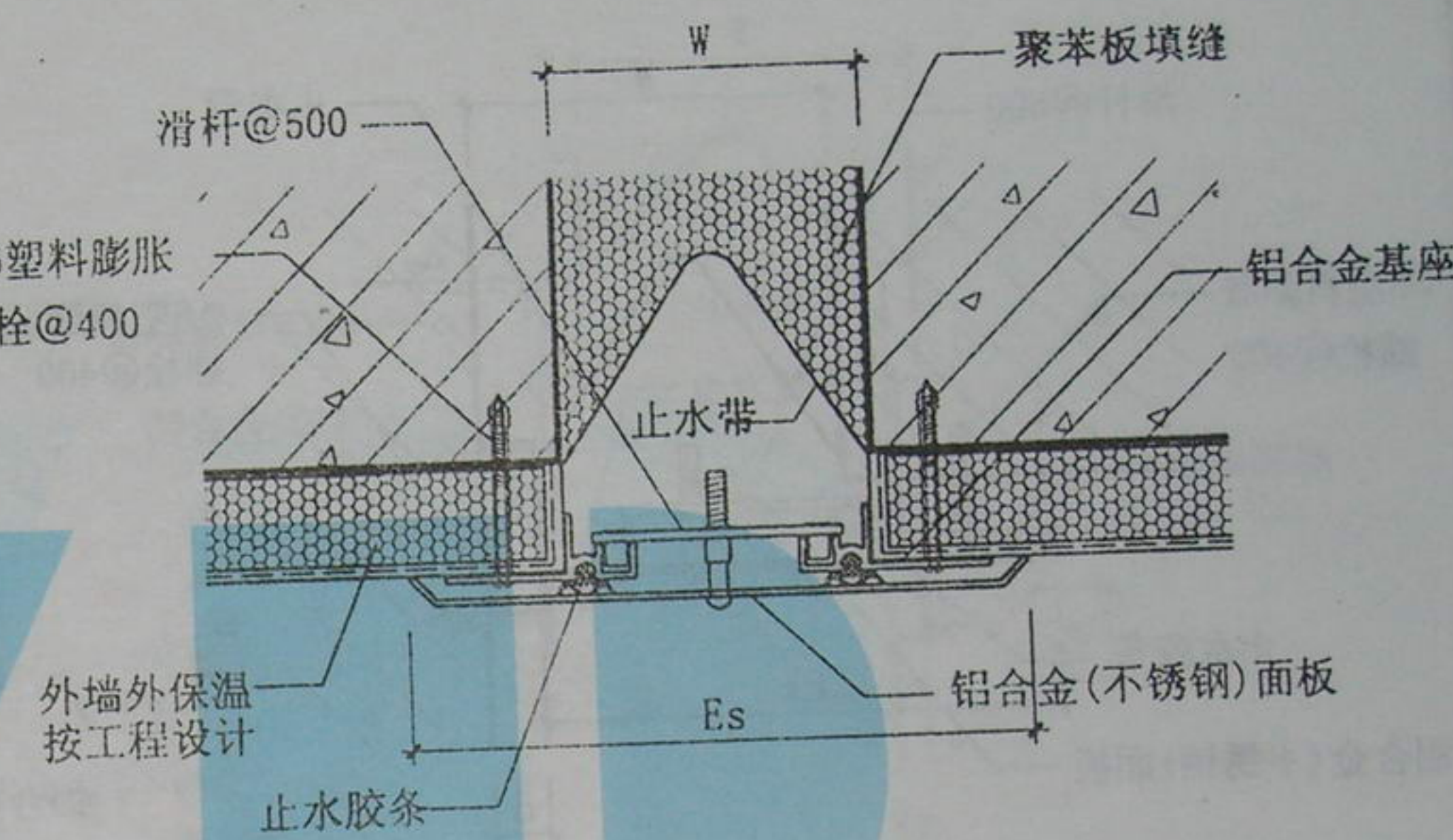
② N-QSK 型													适用于: 伸缩缝、沉降缝	
W	50	75	100	125	150	200	250	300	350	400	450	500		
Es	105	130	155	180	205	255	305	355	405	455	505	555		
伸缩量	12	12	12	12	12	12	12	12	12	12	12	12		

注:1. 变形缝W宽度按工程设计。

2. 适用于装饰要求较高的场所, 建议墙面采用 $\frac{1}{29}$ $\frac{2}{29}$ 。



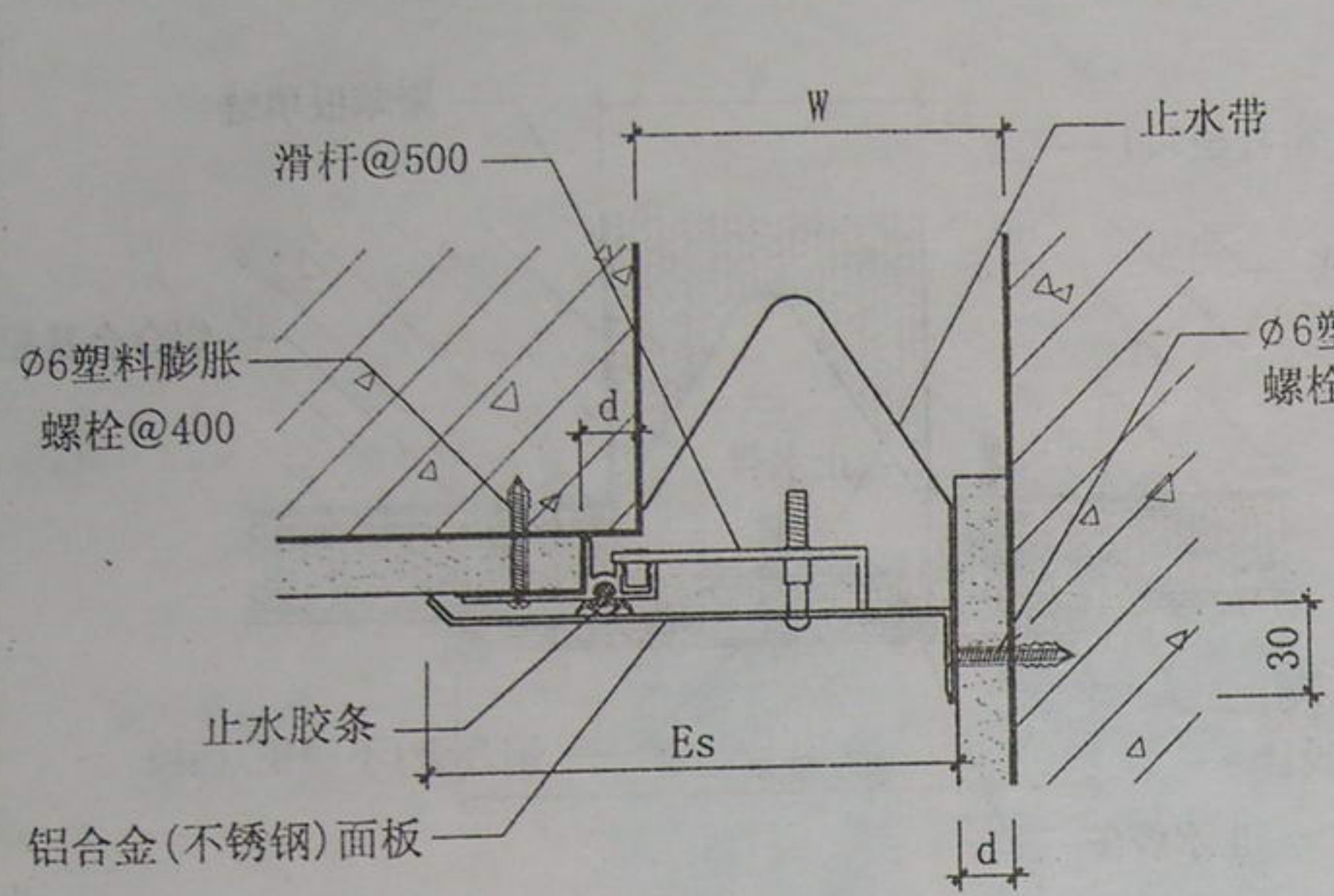
① QG 型
 外墙变形缝(平面形)
 金属盖板型



② QG 型
 外墙变形缝(平面形)
 金属盖板型—外保温

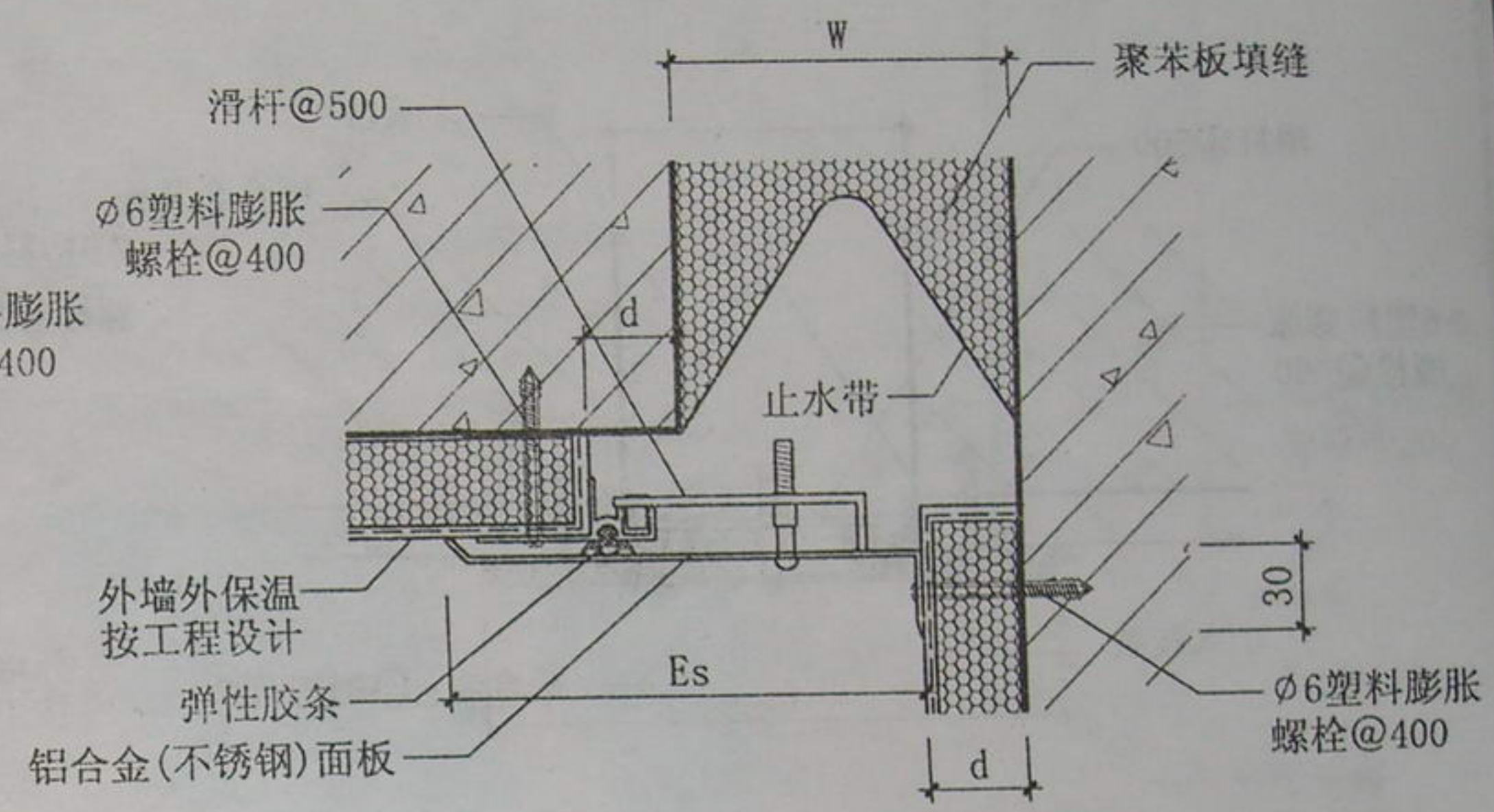
注:1. 变形缝W宽度按工程设计。
 2. 外保温墙体的变形缝可采用低密度膨胀聚苯板填塞, 填塞深度按工程设计, 低密度聚苯板密度不大于 10kg/m^3 。

① ② QG 型		适用于: 伸缩缝、沉降缝										
W		75	100	125	150	200	250	300	350	400	450	500
Es		175	200	225	250	300	375	450	525	600	675	750
伸缩量		37	50	62	75	100	125	150	175	200	225	250



③ Q-QG 型

外墙变形缝(转角形)
金属盖板型

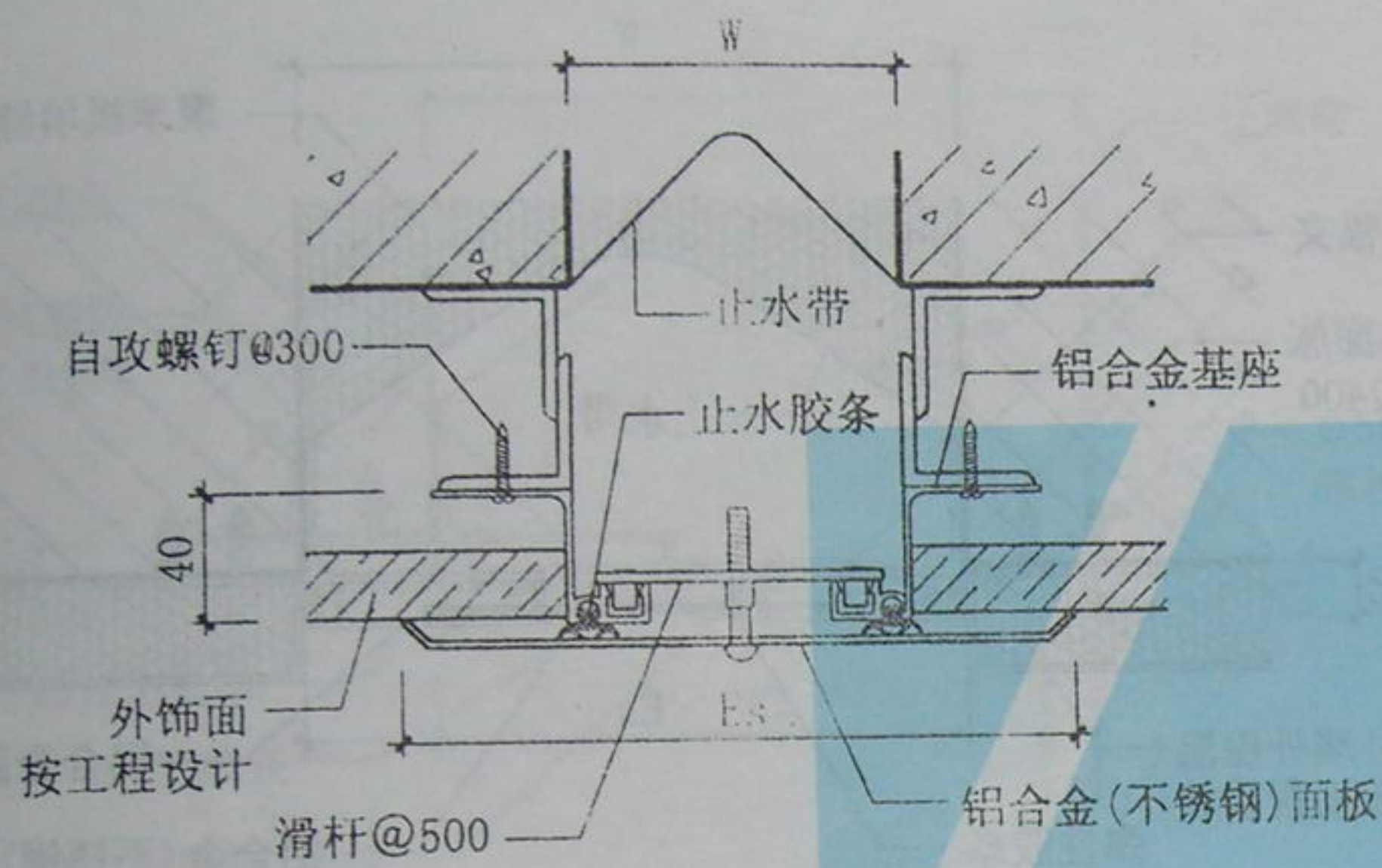


④ Q-QG 型

外墙变形缝(转角形)
金属盖板型—外保温

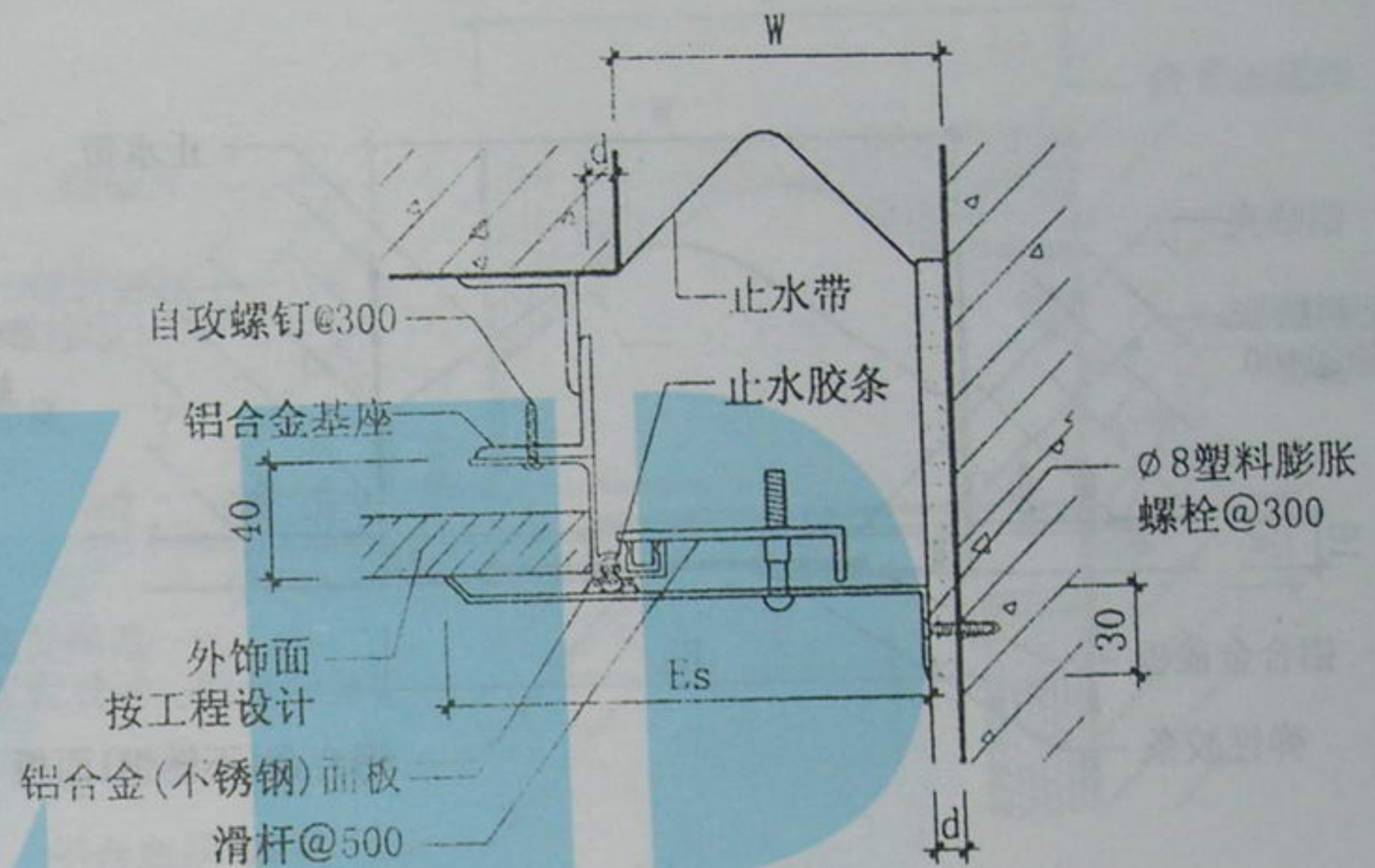
注:1. 变形缝W宽度按工程设计。
2. 外保温墙体的变形缝可采用低密度膨胀聚苯板填塞, 填塞深度按工程设计, 低密度聚苯板密度不大于10kg/m³

③ ④ Q-QG 型		适用于: 伸缩缝、沉降缝										
W		75	100	125	150	200	250	300	350	400	450	500
Es		125	150	175	200	250	312	375	437	500	562	625
伸缩量		18	25	31	37	50	62	75	87	100	112	125



① QGM 型

外墙变形缝(平面形)
金属盖板型(幕墙)



② Q-QGM 型

外墙变形缝(转角形)
金属盖板型(幕墙)

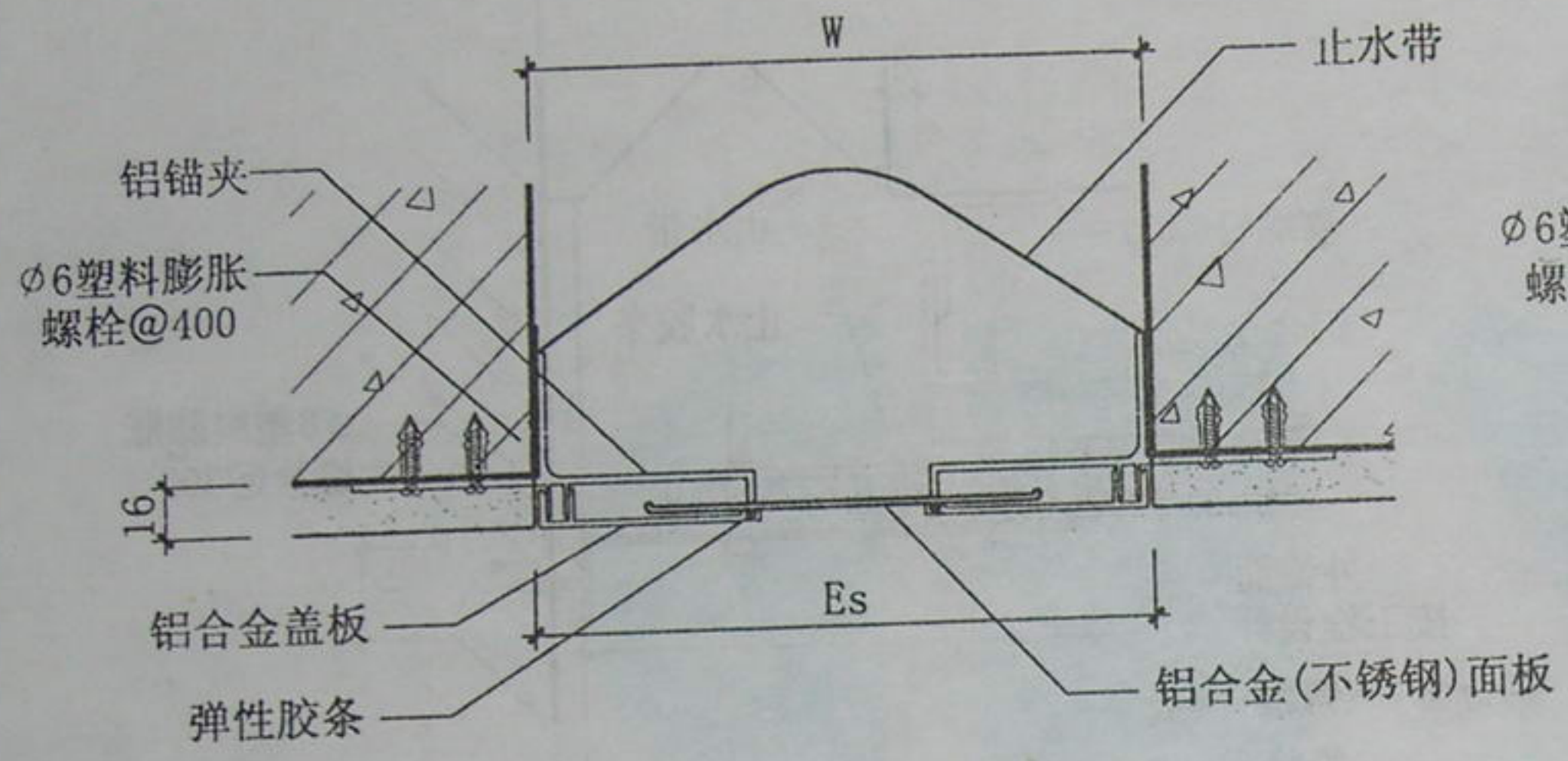
① QGM 型		适用于: 伸缩缝、沉降缝										
W		75	100	125	150	200	250	300	350	400	450	500
Es		175	200	225	250	300	375	450	525	600	675	750
伸缩量		37	50	62	75	100	125	150	175	200	225	250

② Q-QGM 型		适用于: 伸缩缝、沉降缝										
W		75	100	125	150	200	250	300	350	400	450	500
Es		125	150	175	200	250	312	375	437	500	562	625
伸缩量		18	25	31	37	50	62	75	87	100	112	125

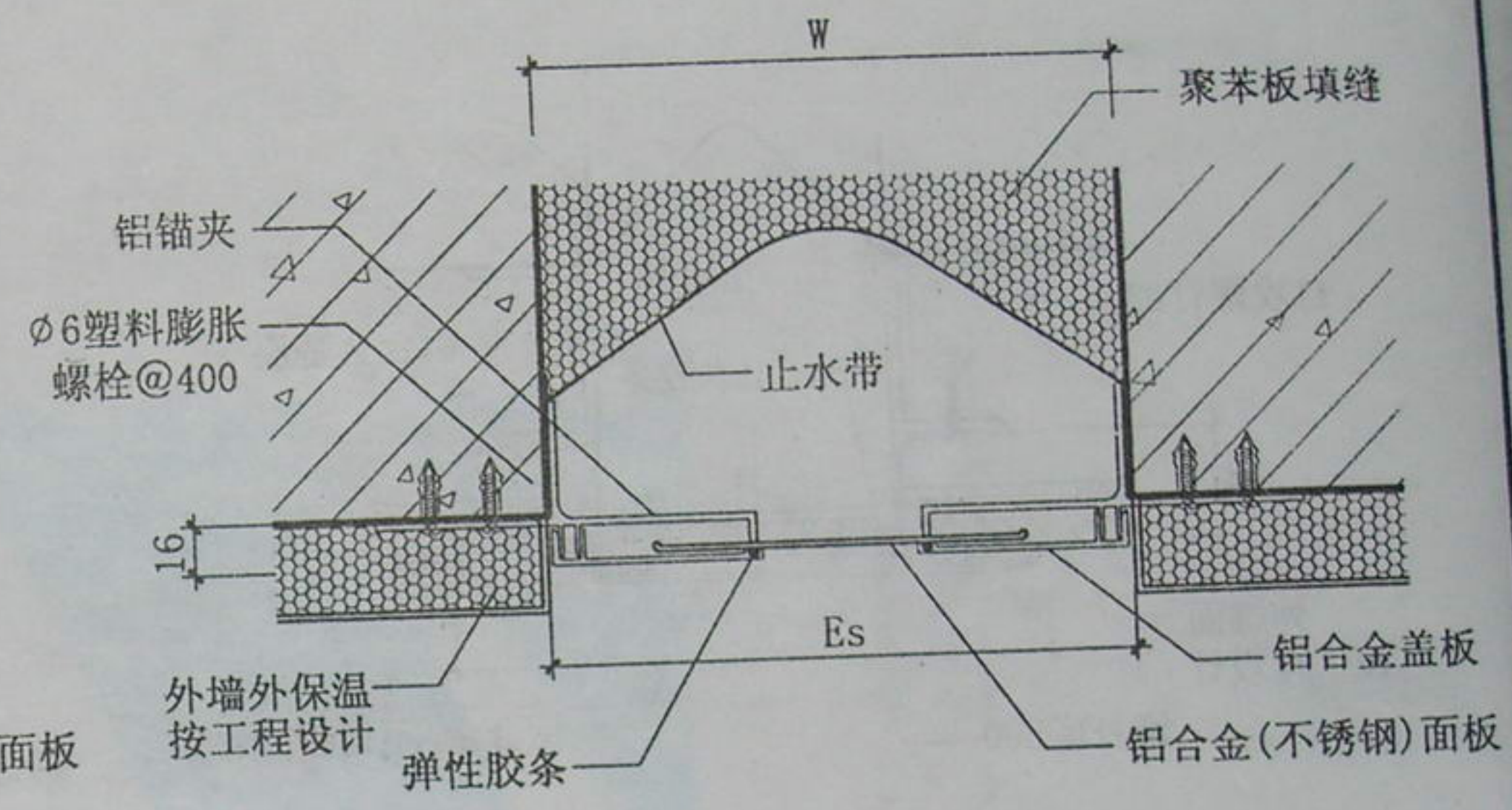
注:1. 变形缝W宽度按工程设计。

2. 本图为不透明幕墙变形缝构造, 外饰面按工程设计。
不透明幕墙的保温做法按工程设计。

3. 其他外墙变形缝装置用于不透明幕墙的构造, 可按工程设计。



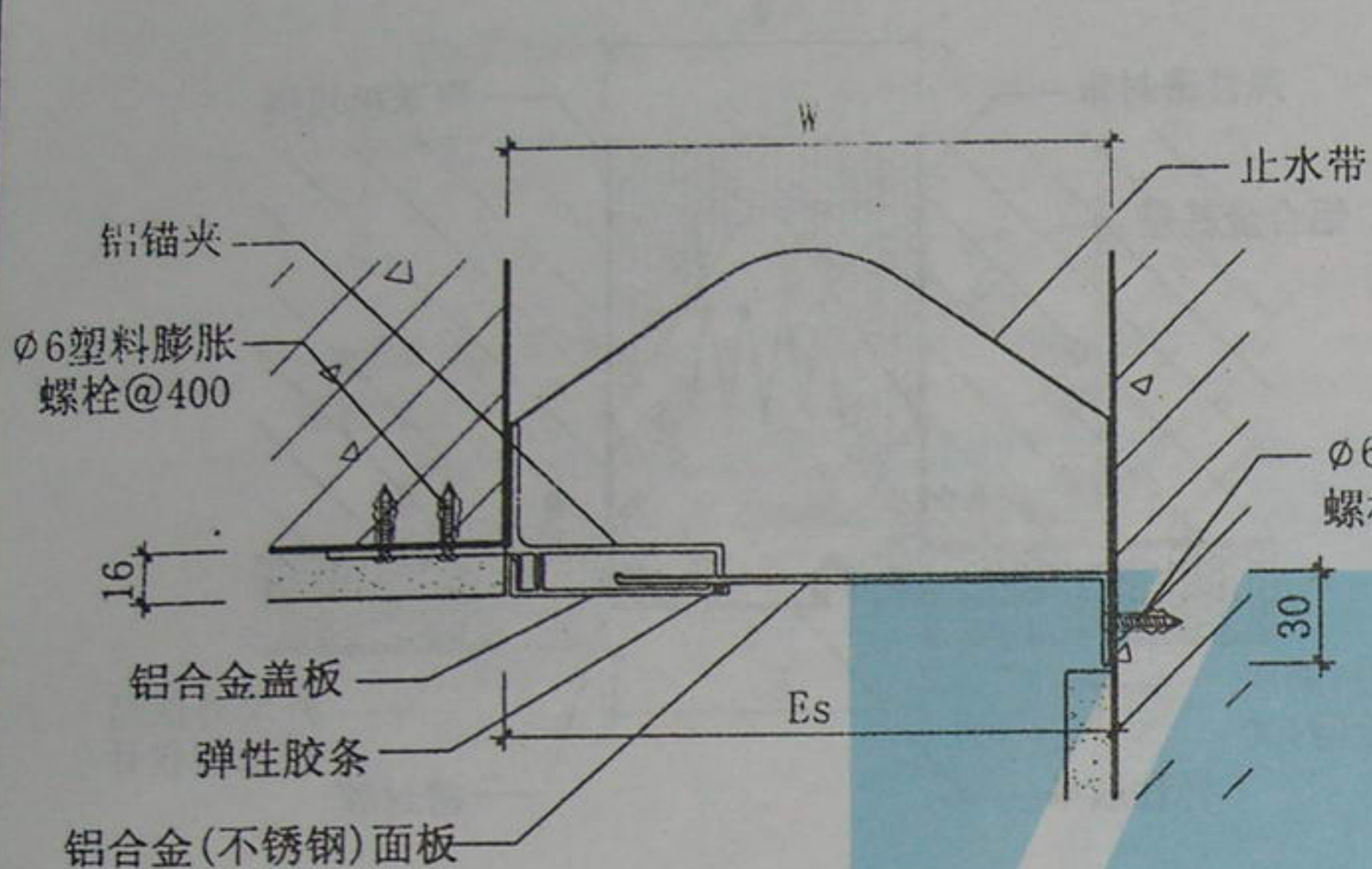
① QK 型
 外墙变形缝(平面形)
 金属卡锁型



② QK 型
 外墙变形缝(平面形)
 金属卡锁型—外保温

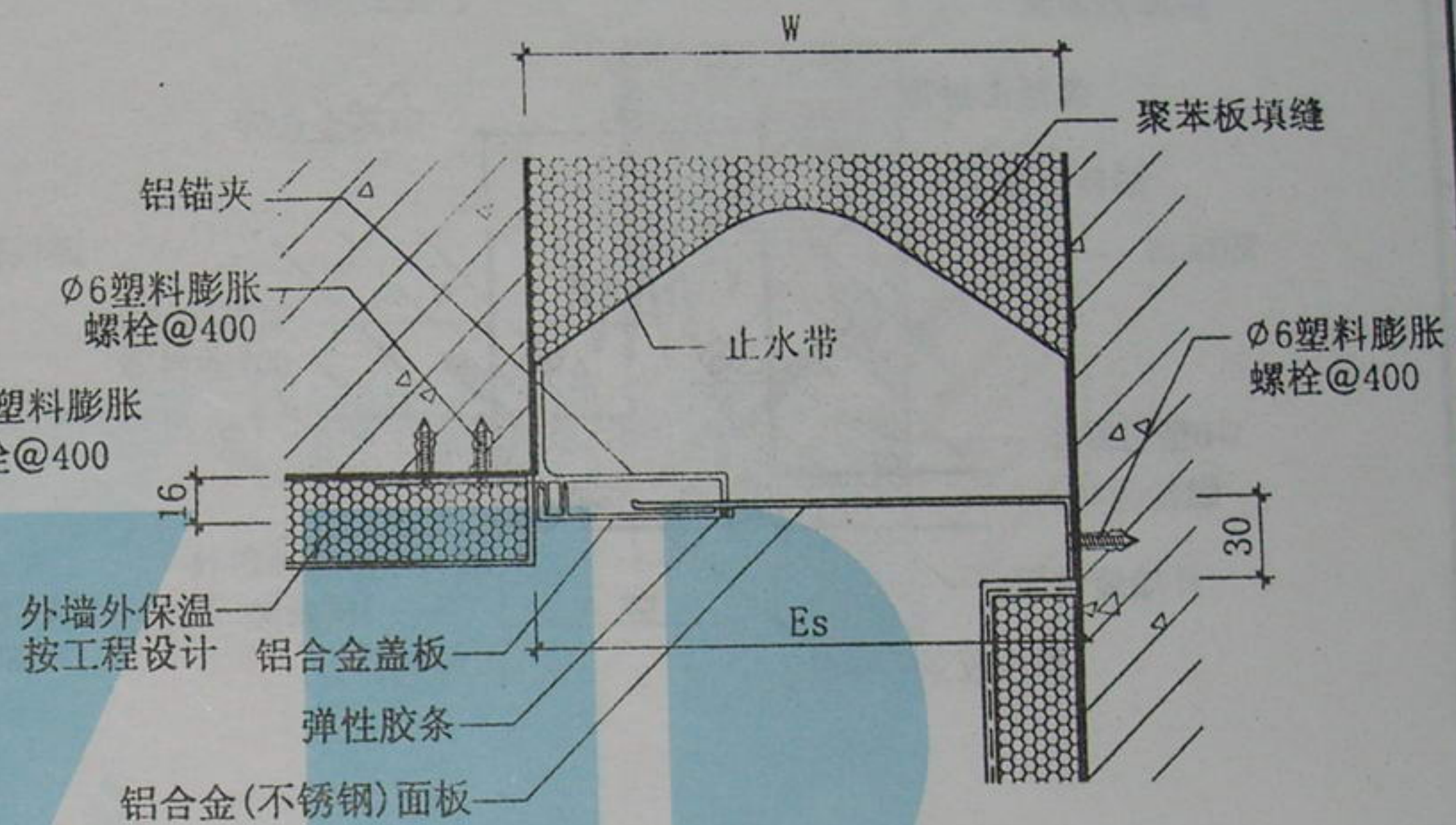
注:1. 变形缝W宽度按工程设计。
 2. 外保温墙体的变形缝可采用低密度膨胀聚苯板填塞, 填塞深度按工程设计, 低密度聚苯板密度不大于 $10\text{kg}/\text{m}^3$ 。

① ② QK 型		适用于: 伸缩缝										
W		100	125	150	200	250	300	350	400	450	500	
Es		100	125	150	200	250	300	350	400	450	500	
伸缩量		20	20	40	40	40	80	80	80	80	80	



③ Q-QK 型

外墙变形缝(转角形)
金属卡锁型

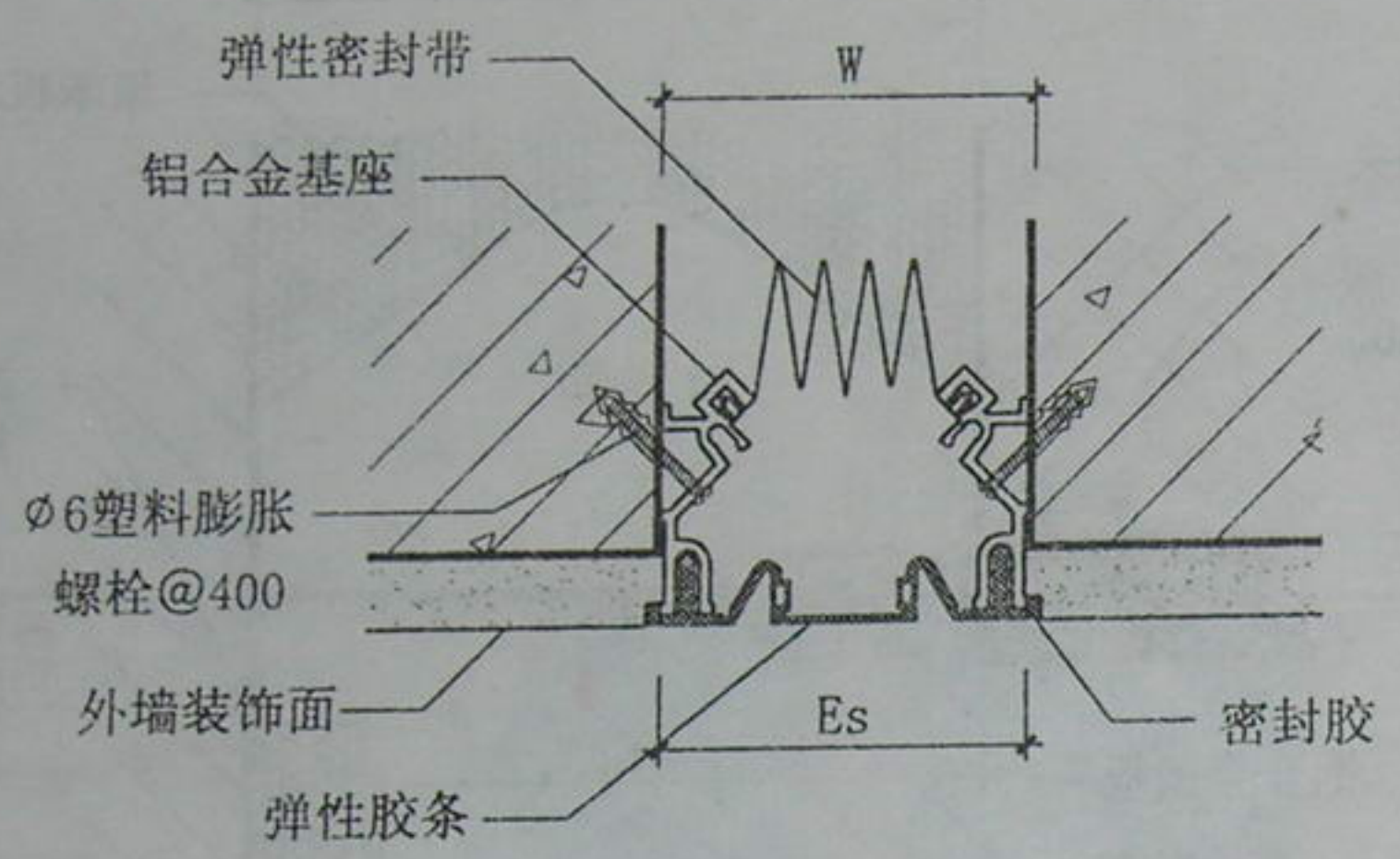


④ Q-QK 型

外墙变形缝(转角形)
金属卡锁型—外保温

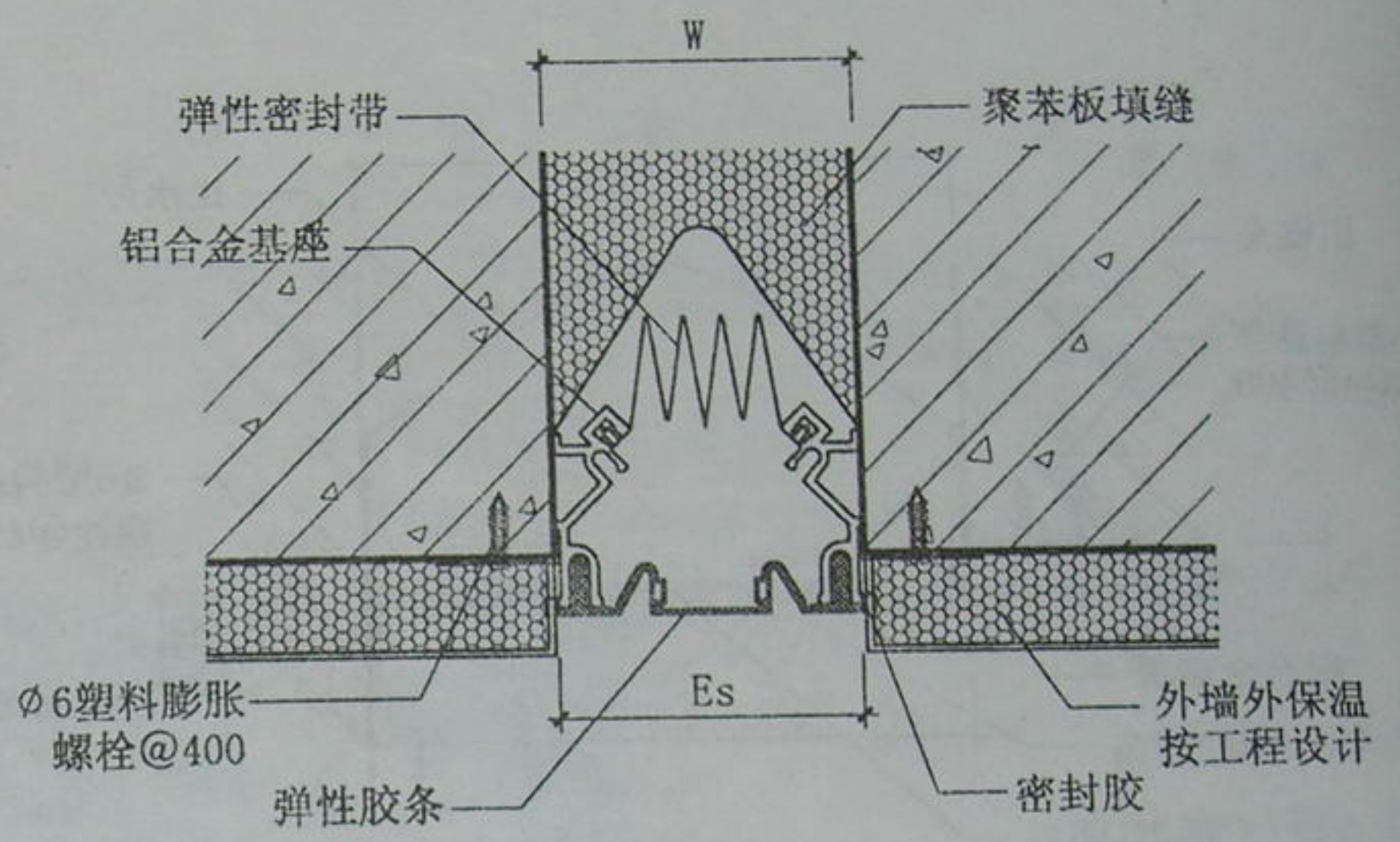
注 1. 变形缝W宽度按工程设计。
2. 外保温墙体的变形缝可采用低密度膨胀聚苯板填塞，
填塞深度按工程设计，低密度聚苯板密度不大于 10kg/m^3 。

③ ④ Q-QK 型												适用于：伸缩缝		
W			100	125	150	200	250	300	350	400	450	500		
Es			100	125	150	200	250	300	350	400	450	500		
伸缩量			20	20	40	40	40	80	80	80	80	80		



① QDJ 型

外墙变形缝(平面形)
单列橡胶嵌平型

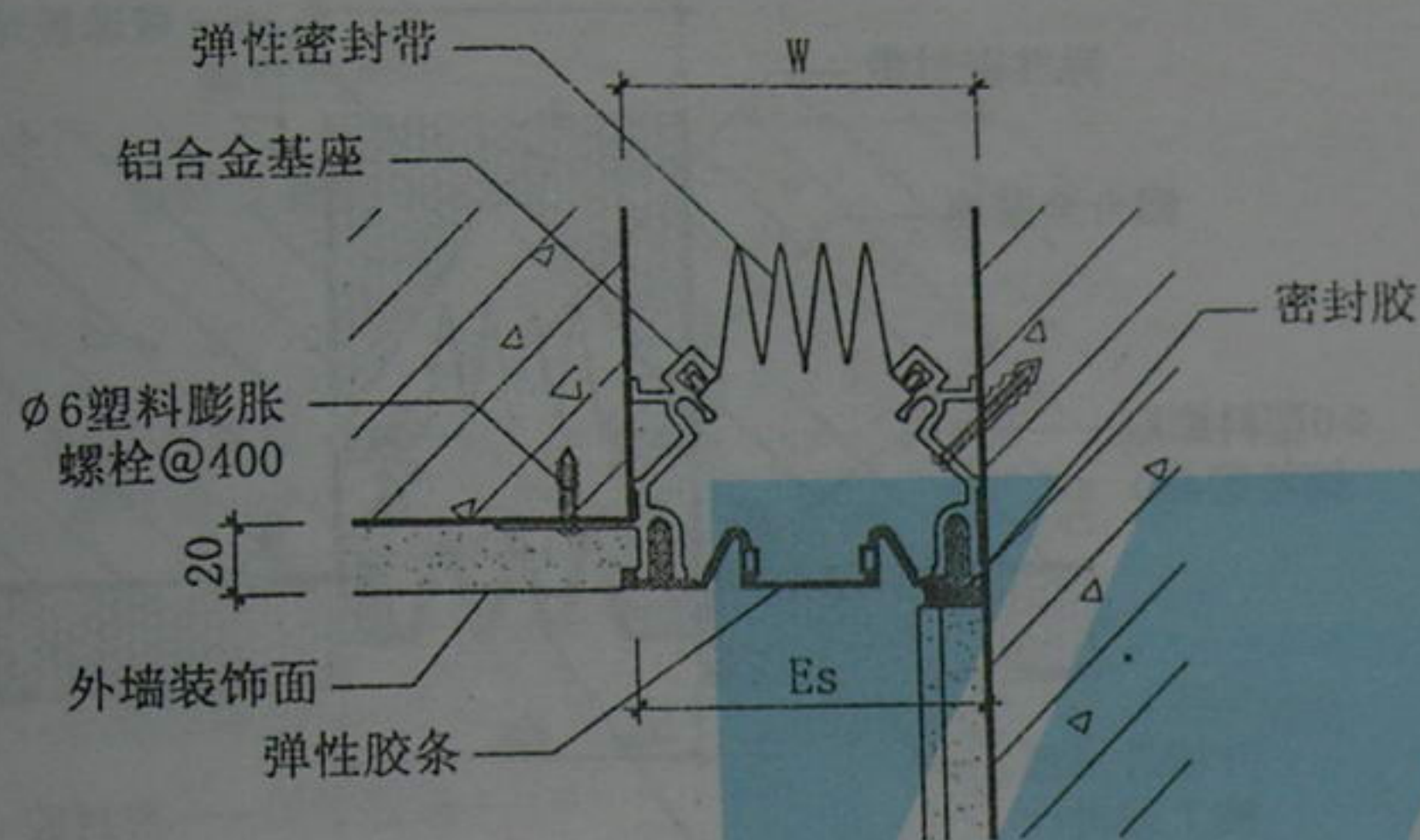


② QDJ 型

外墙变形缝(平面形)
单列橡胶嵌平型—外保温

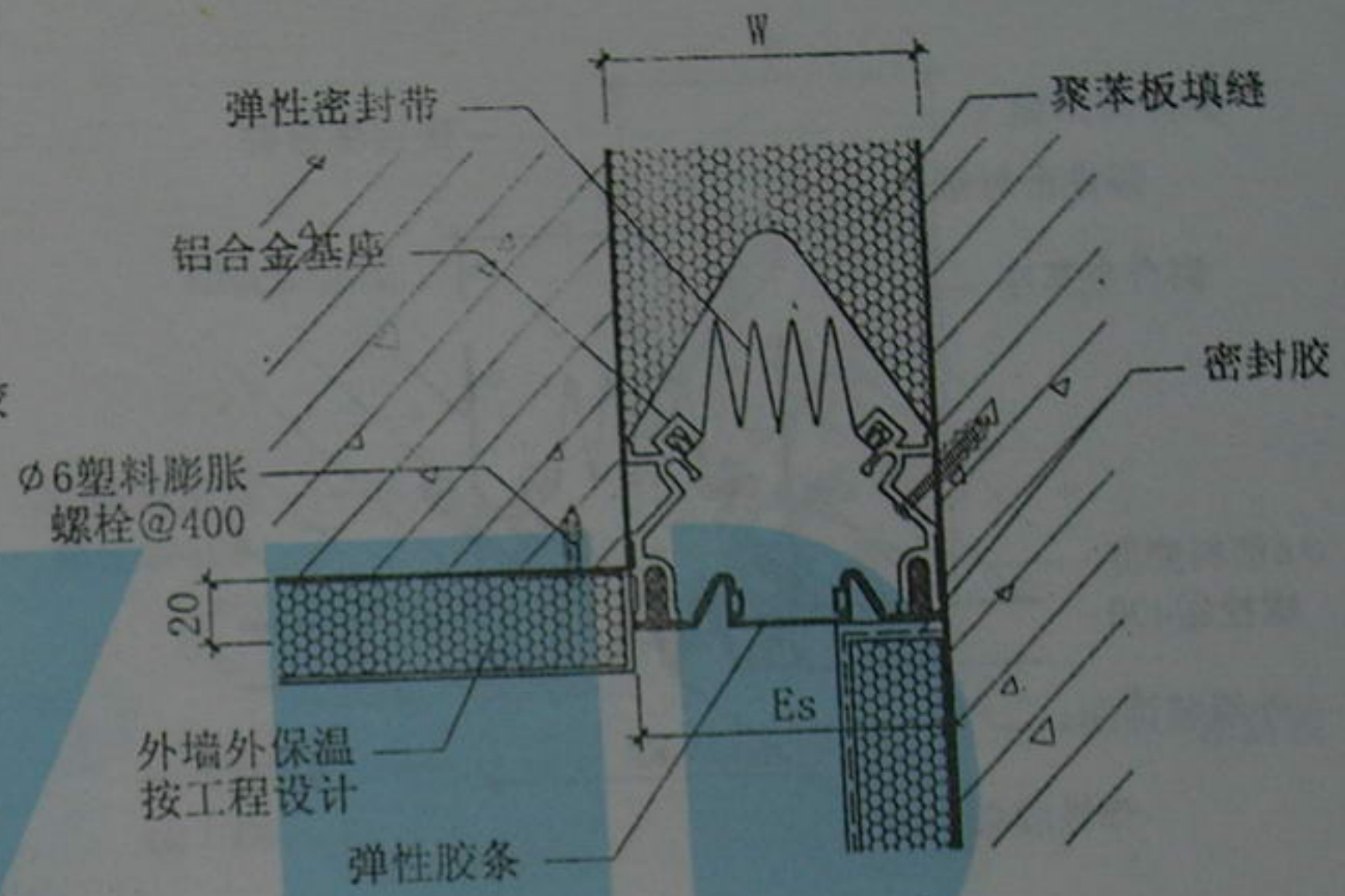
- 注:1. 变形缝W宽度按工程设计。
2. 胶条可选用不同颜色, 与装饰层相配。
3. 外保温墙体的变形缝可采用低密度膨胀聚苯板填塞, 填塞深度按工程设计, 低密度聚苯板密度不大于 10kg/m^3 。

① ② QDJ 型							适用于: 伸缩缝、沉降缝、抗震缝							
W	50	75	100	125	150	200								
Es	50	75	100	125	150	200								
伸缩量	25	37	50	62	75	100								



③ Q-QDJ 型

外墙变形缝(转角形)
单列橡胶嵌平型



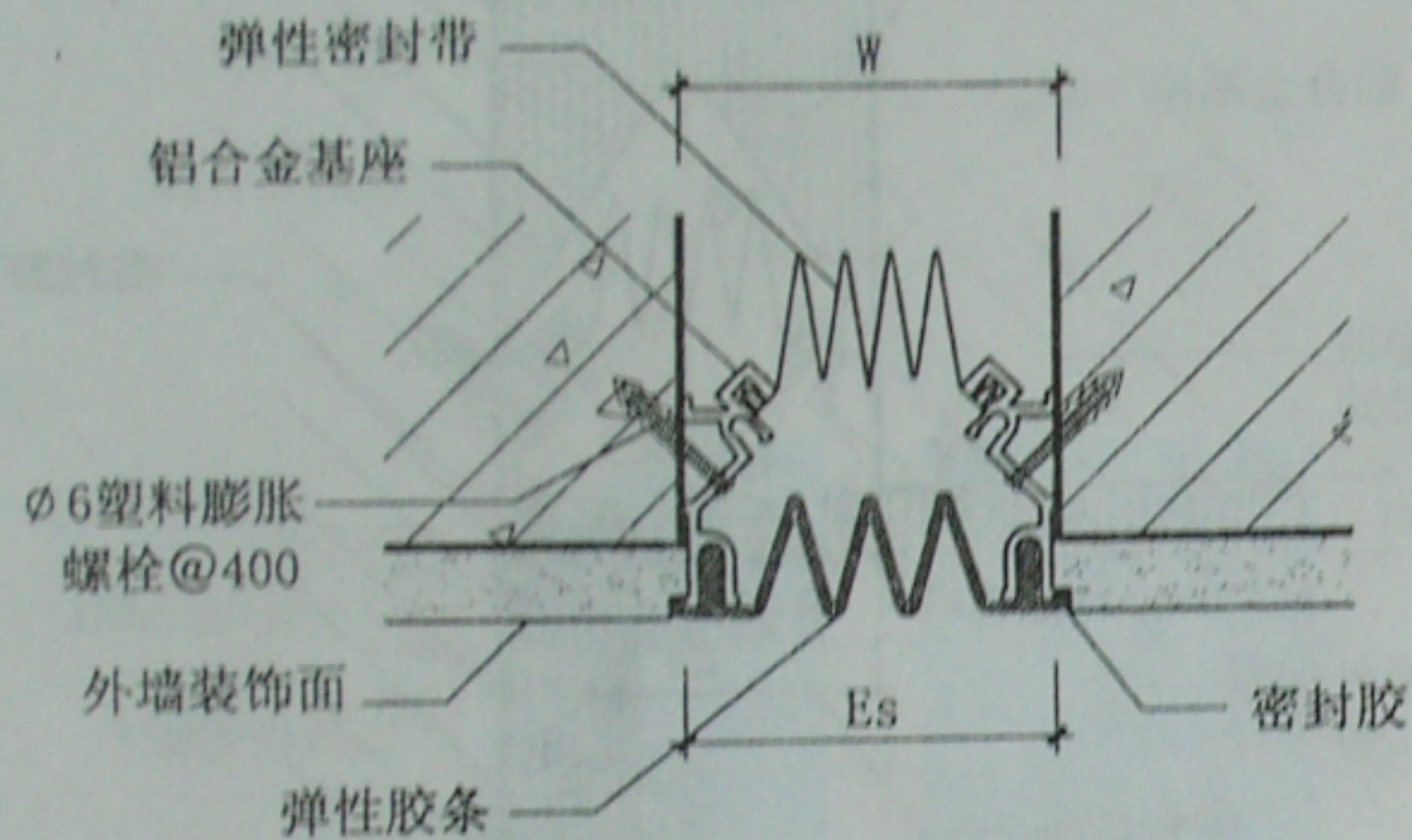
④ Q-QDJ 型

外墙变形缝(转角形)
单列橡胶嵌平型—外保温

- 注: 1. 变形缝W宽度按工程设计。
 2. 胶条可选用不同颜色, 与装饰层相配。
 3. 外保温墙体的变形缝可采用低密度膨胀聚苯板填塞, 填塞深度按工程设计, 低密度聚苯板密度不大于 10kg/m^3

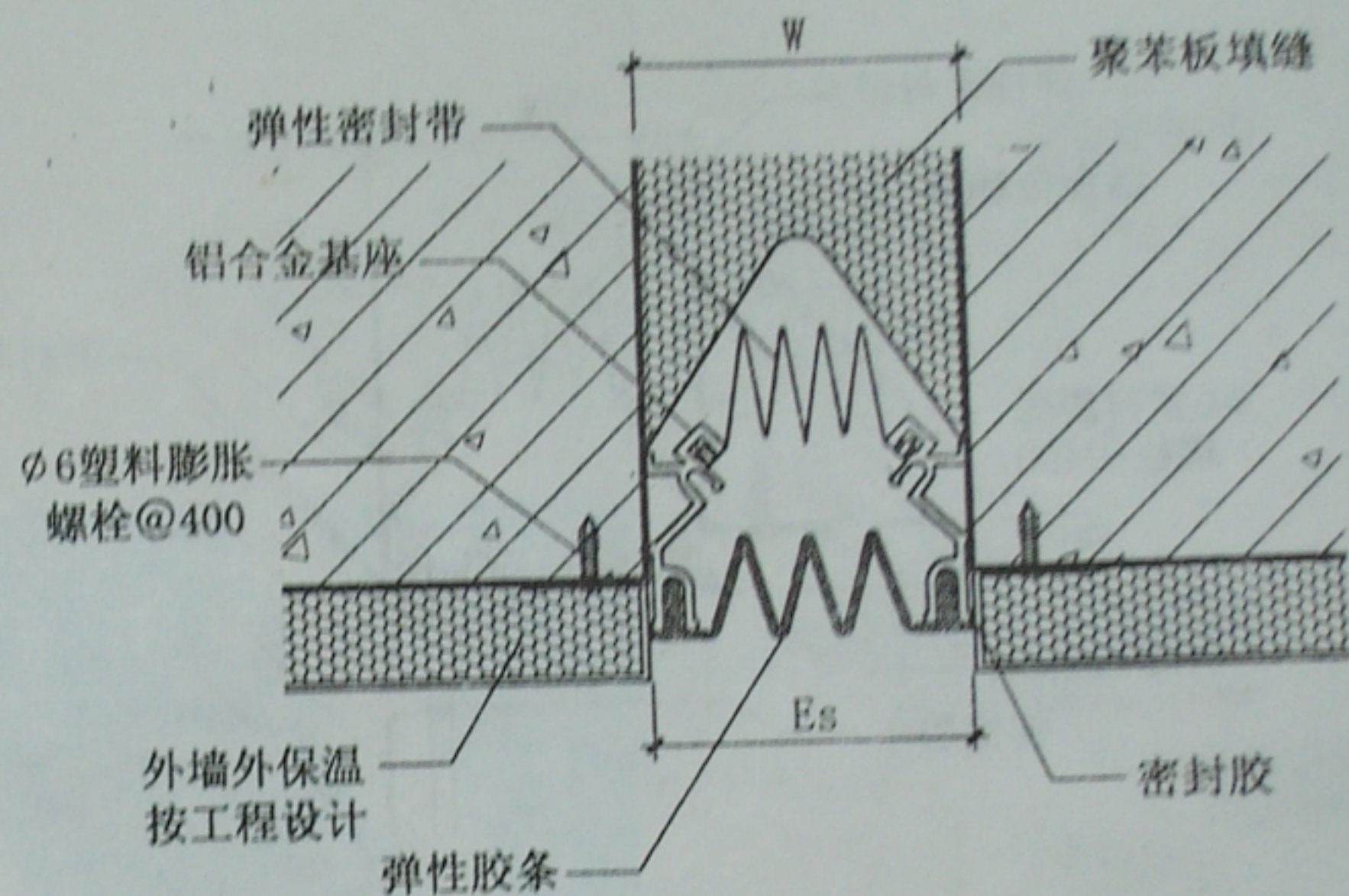
③ ④ Q-QDJ 型 适用于: 伸缩缝、沉降缝、抗震缝

W	50	75	100	125	150	200				
Es	50	75	100	125	150	200				
伸缩量	25	37	50	62	75	100				



⑤ QDJF 型

外墙变形缝(平面形)
单列橡胶嵌平型(风琴式)



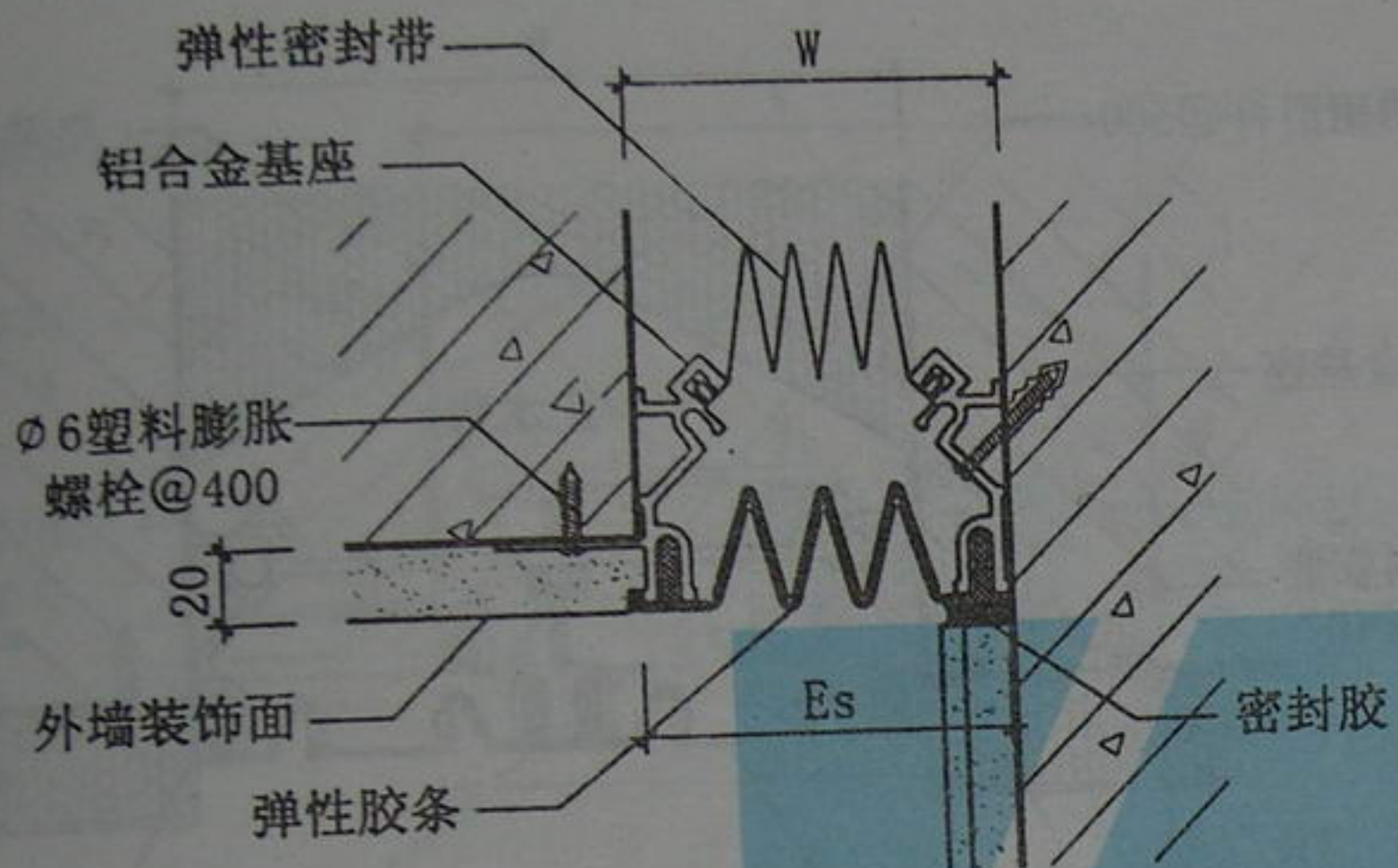
⑥ QDJF 型

外墙变形缝(平面形)
单列橡胶嵌平型(风琴式)—外保温

- 注: 1. 变形缝W宽度按工程设计。
2. 胶条可选用不同颜色, 与装饰层相配。
3. 外保温墙体的变形缝可采用低密度膨胀聚苯板填塞, 填塞深度按工程设计, 低密度聚苯板密度不大于 10kg/m^3 。

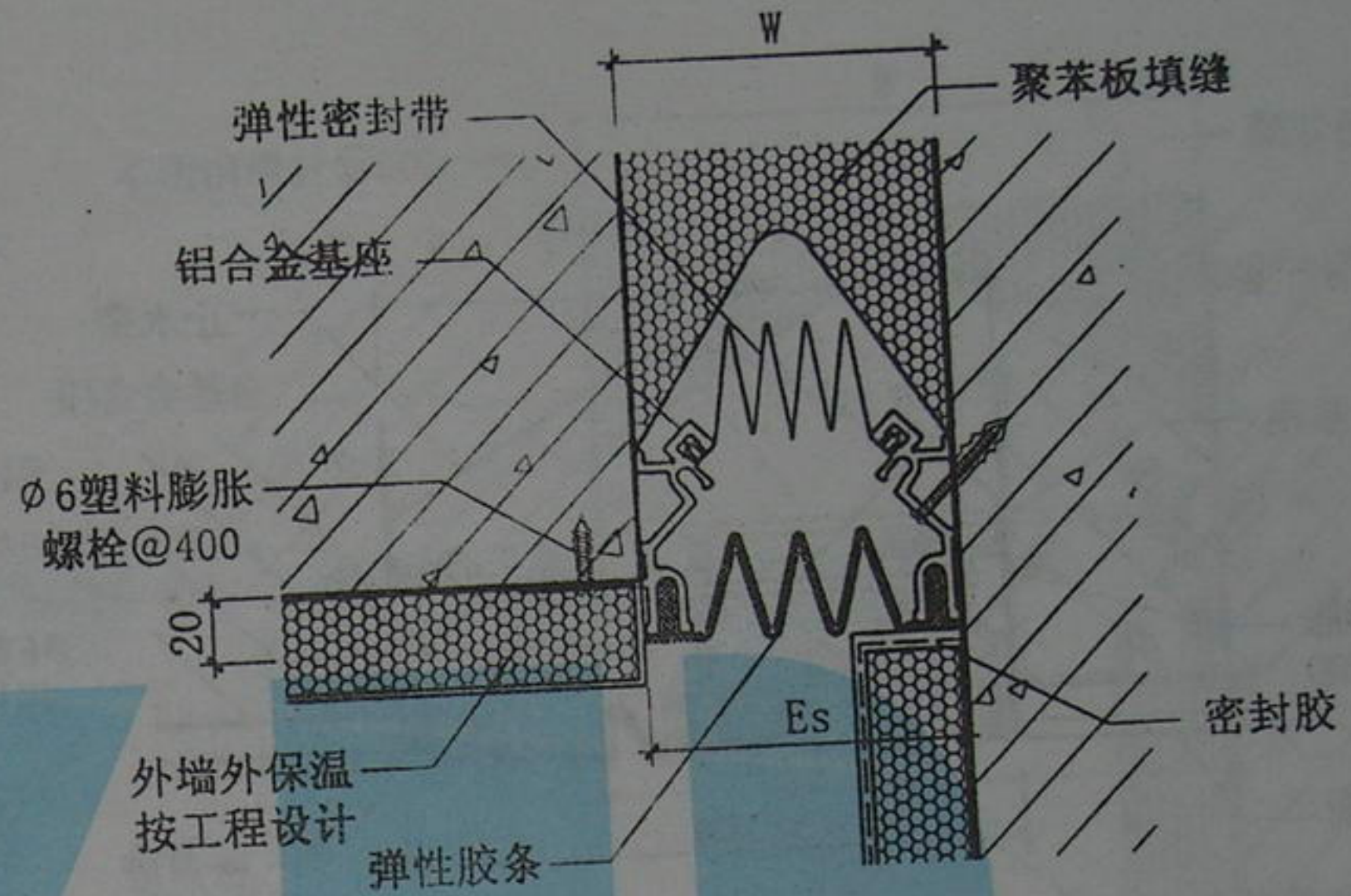
⑤ ⑥ QDJF 型							适用于: 伸缩缝、沉降缝、抗震缝							
W	50	75	100	125	150	200								
Es	50	75	100	125	150	200								
伸缩量	25	37	50	62	75	100								

外墙变形缝 单列橡胶嵌平型(三)	图集号	2006浙J55
	页	42



⑦ Q-QDJF 型

外墙变形缝(转角形)
单列橡胶嵌平型(风琴式)



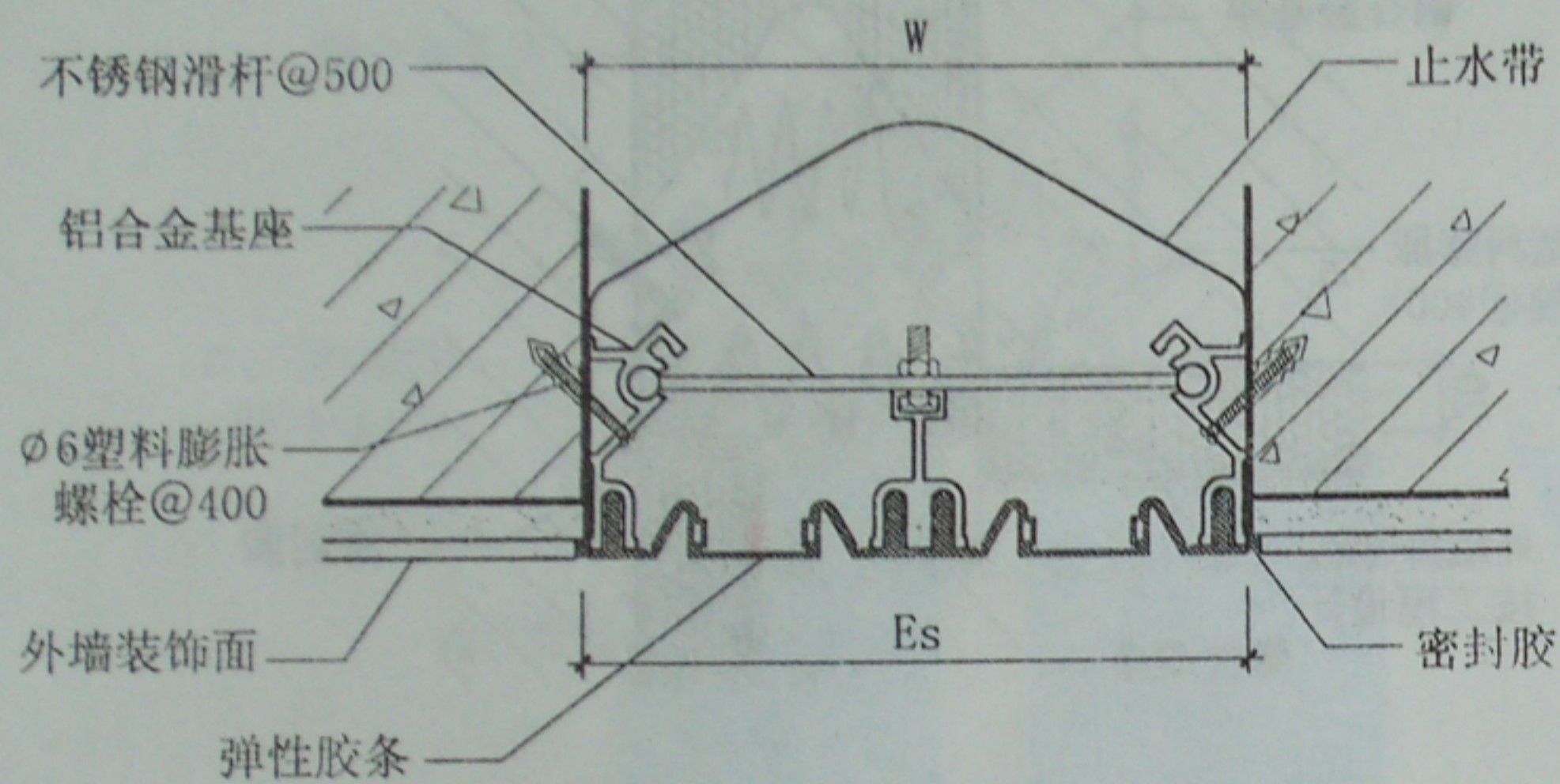
⑧ Q-QDJF 型

外墙变形缝(转角形)
单列橡胶嵌平型(风琴式)——外保温

- 注: 1. 变形缝W宽度按工程设计。
2. 胶条可选用不同颜色, 与装饰层相配。
3. 外保温墙体的变形缝可采用低密度膨胀聚苯板填塞, 填塞深度按工程设计, 低密度聚苯板密度不大于 10kg/m^3 。

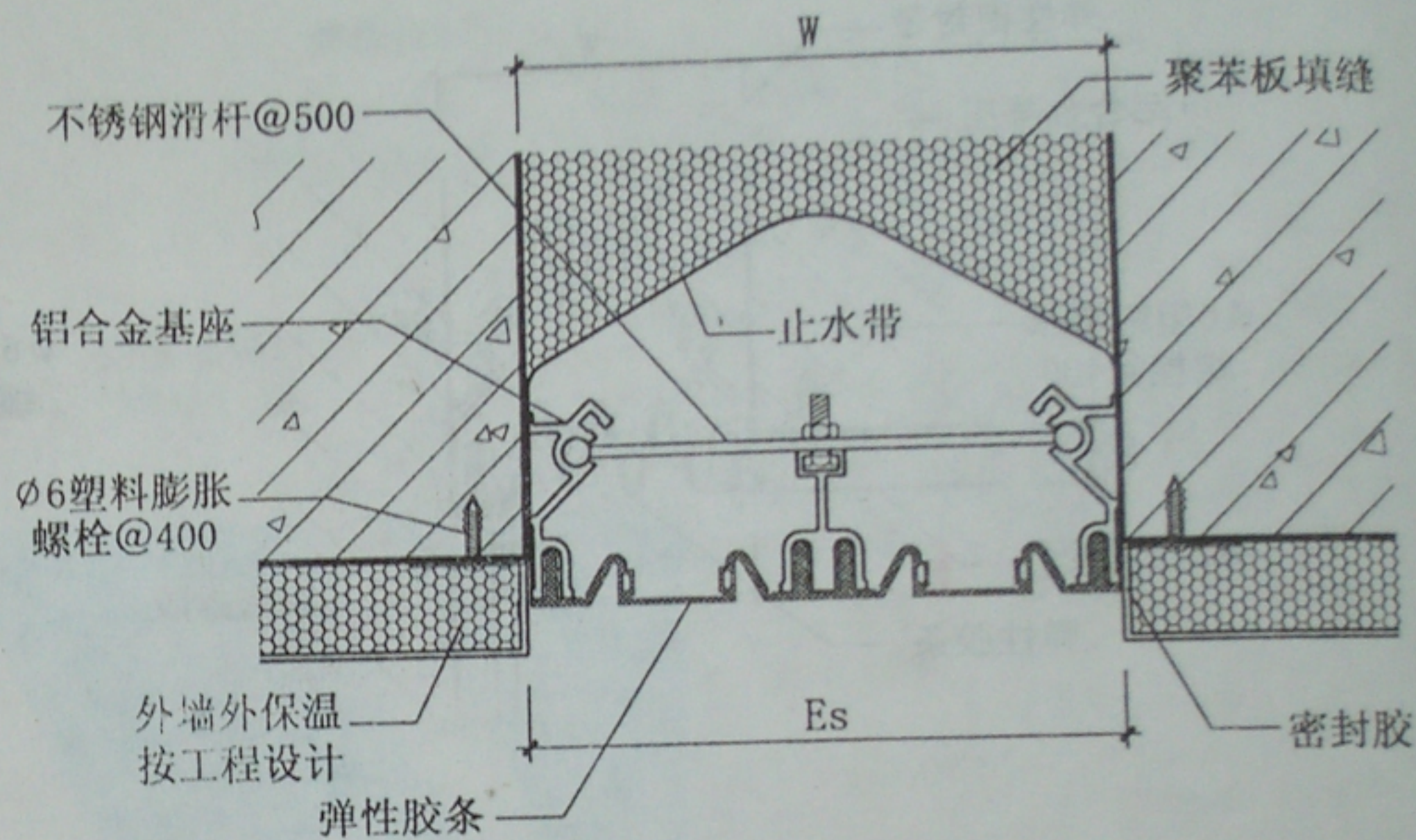
⑦ ⑧ Q-QDJF 型 适用于: 伸缩缝、沉降缝、抗震缝

W	50	75	100	125	150	200				
Es	50	75	100	125	150	200				
伸缩量	25	37	50	62	75	100				



① QSJ 型

外墙变形缝(平面形)
双列橡胶嵌平型



② QSJ 型

外墙变形缝(平面形)
双列橡胶嵌平型—外保温

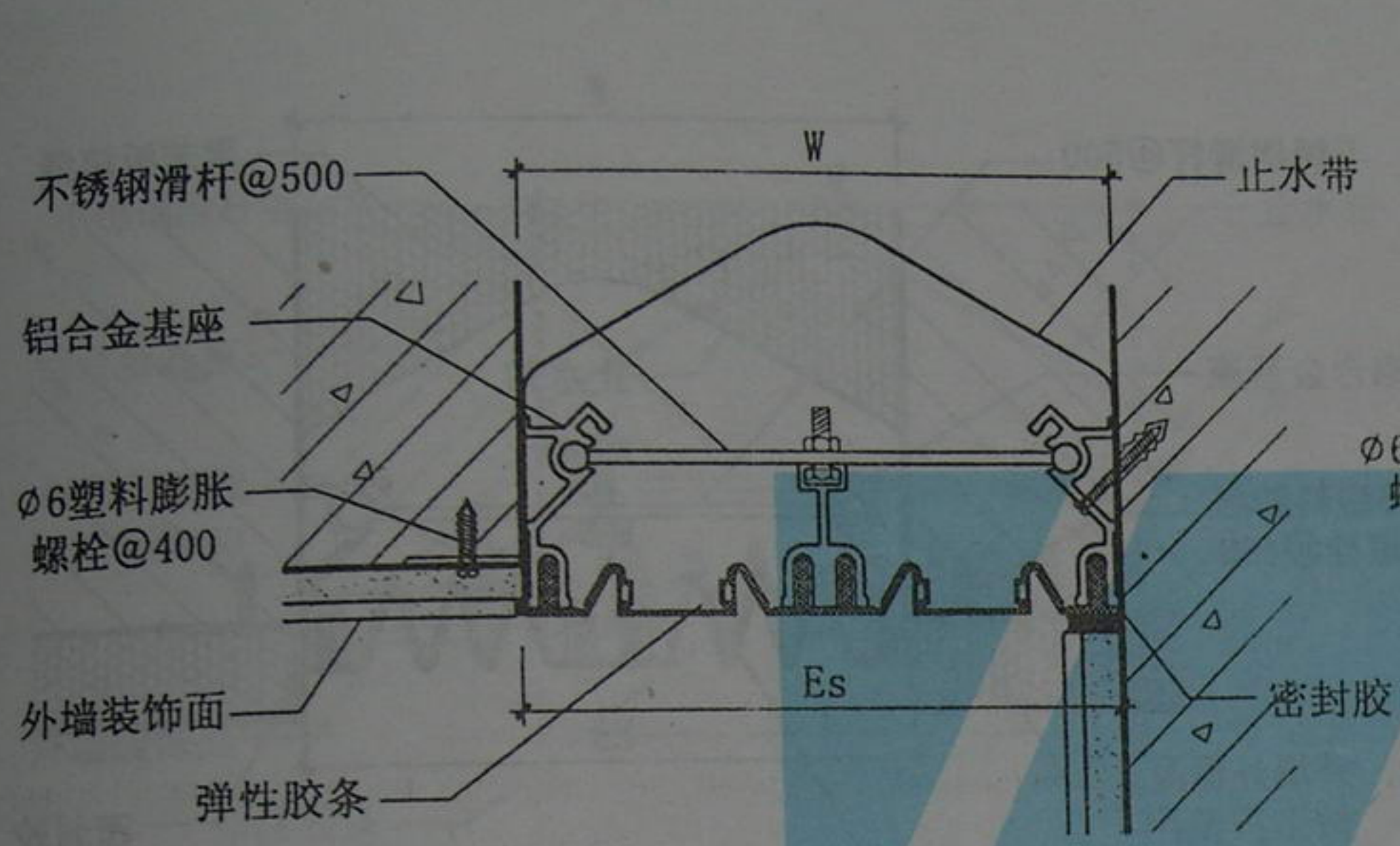
注:1. 变形缝W宽度按工程设计。

2. 胶条可选用不同颜色, 与装饰层相配。

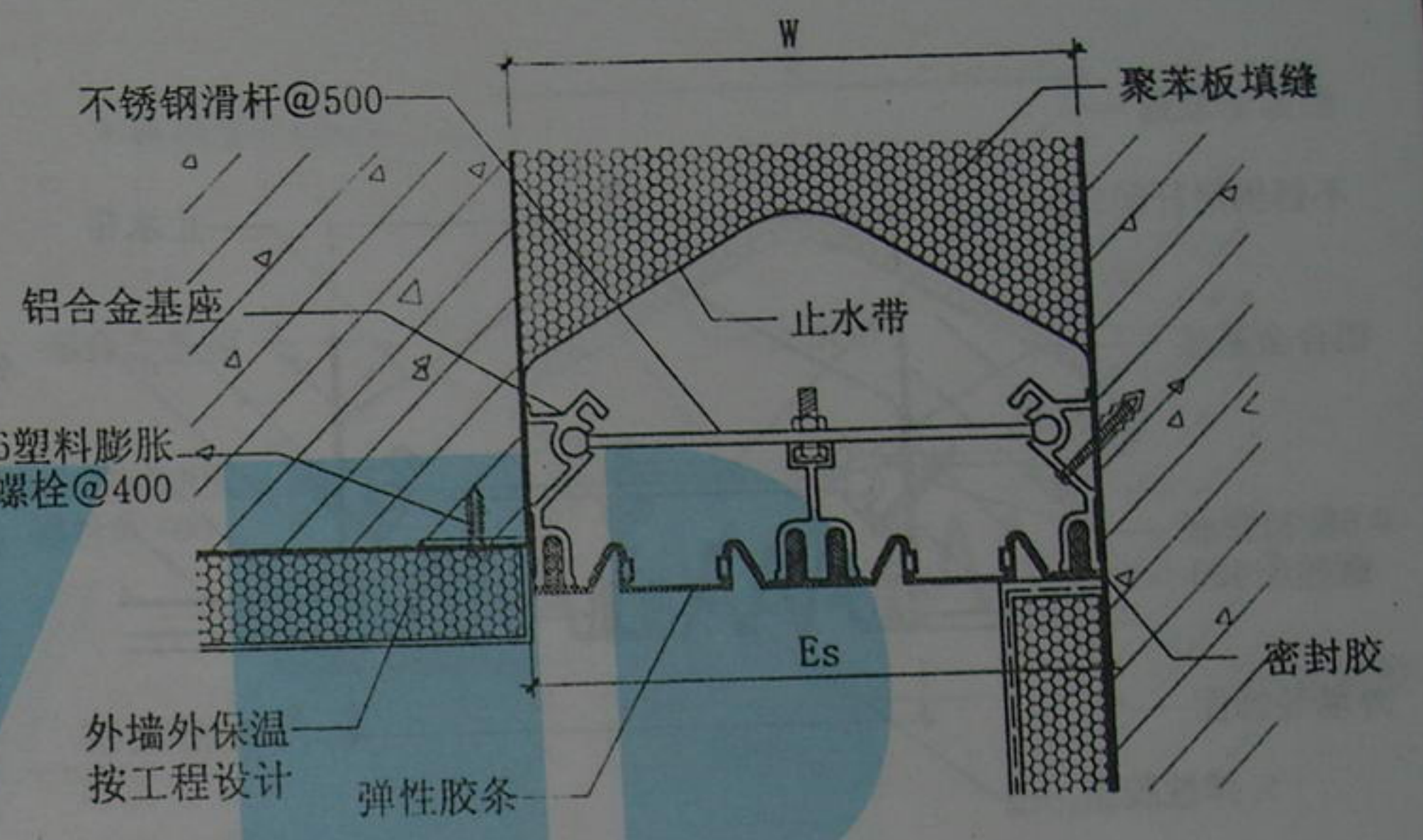
3. 外保温墙体的变形缝可采用低密度膨胀聚苯板填塞, 填塞深度按工程设计, 低密度聚苯板密度不大于 $10\text{kg}/\text{m}^3$

① ② QSJ 型		适用于: 伸缩缝、沉降缝、抗震缝				
W		200	250	300	350	400
Es		200	250	300	350	400
伸缩量		100	125	150	175	200

外墙变形缝 双列橡胶嵌平型(一)	图集号	2006浙J5
	页	44



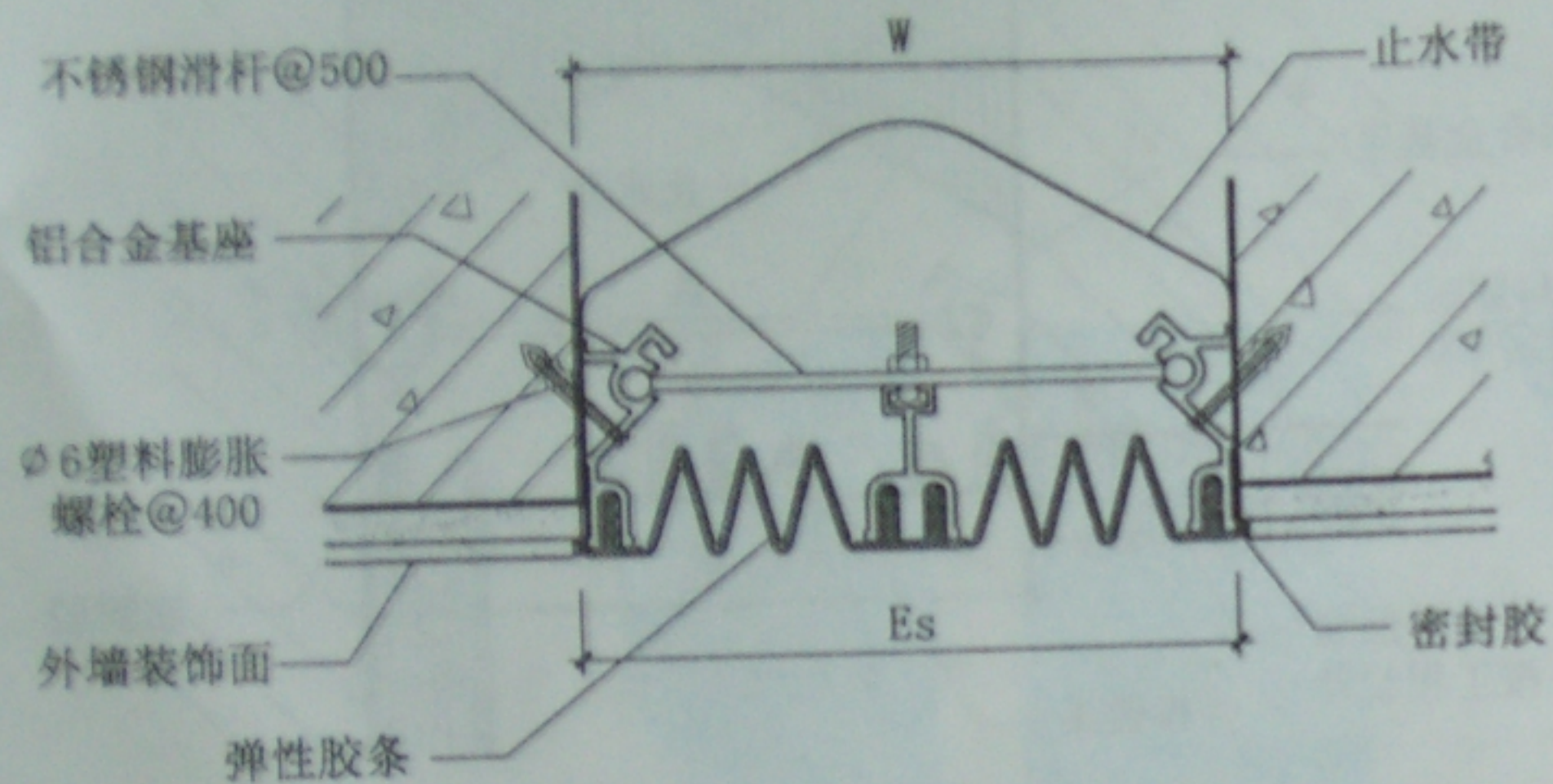
③ Q-QSJ 型
 外墙变形缝(转角形)
 双列橡胶嵌平型



④ Q-QSJ 型
 外墙变形缝(转角形)
 双列橡胶嵌平型—外保温

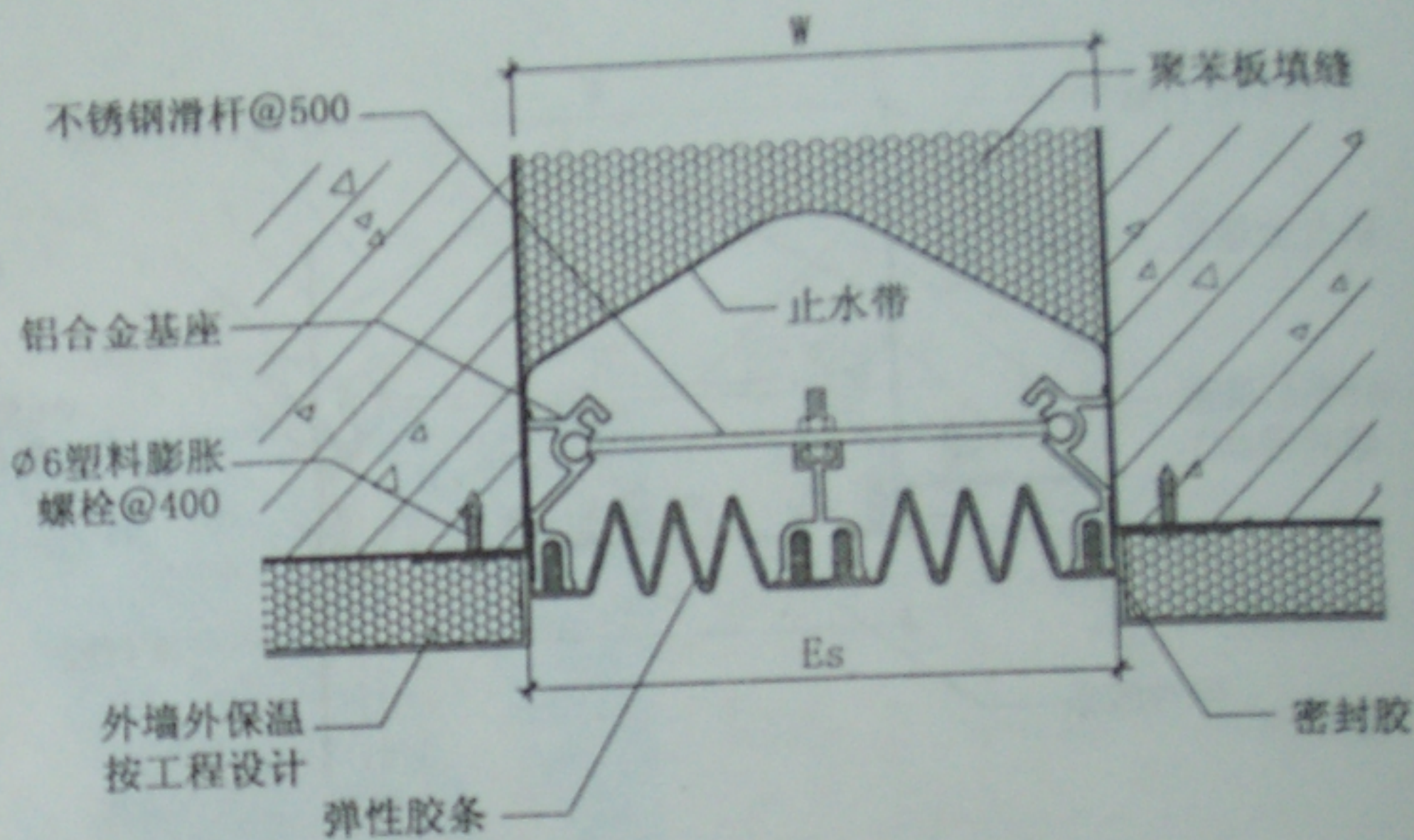
- 注: 1. 变形缝W宽度按工程设计。
 2. 胶条可选用不同颜色, 与装饰层相配。
 3. 外保温墙体的变形缝可采用低密度膨胀聚苯板填塞, 填塞深度按工程设计, 低密度聚苯板密度不大于 10kg/m^3 。

③ ④ Q-QSJ 型		适用于: 伸缩缝、沉降缝、抗震缝				
W		200	250	300	350	400
Es		200	250	300	350	400
伸缩量		100	125	150	175	200



⑤ QSJF 型

外墙变形缝(平面形)
双列橡胶嵌平型(风琴式)



⑥ QSJF 型

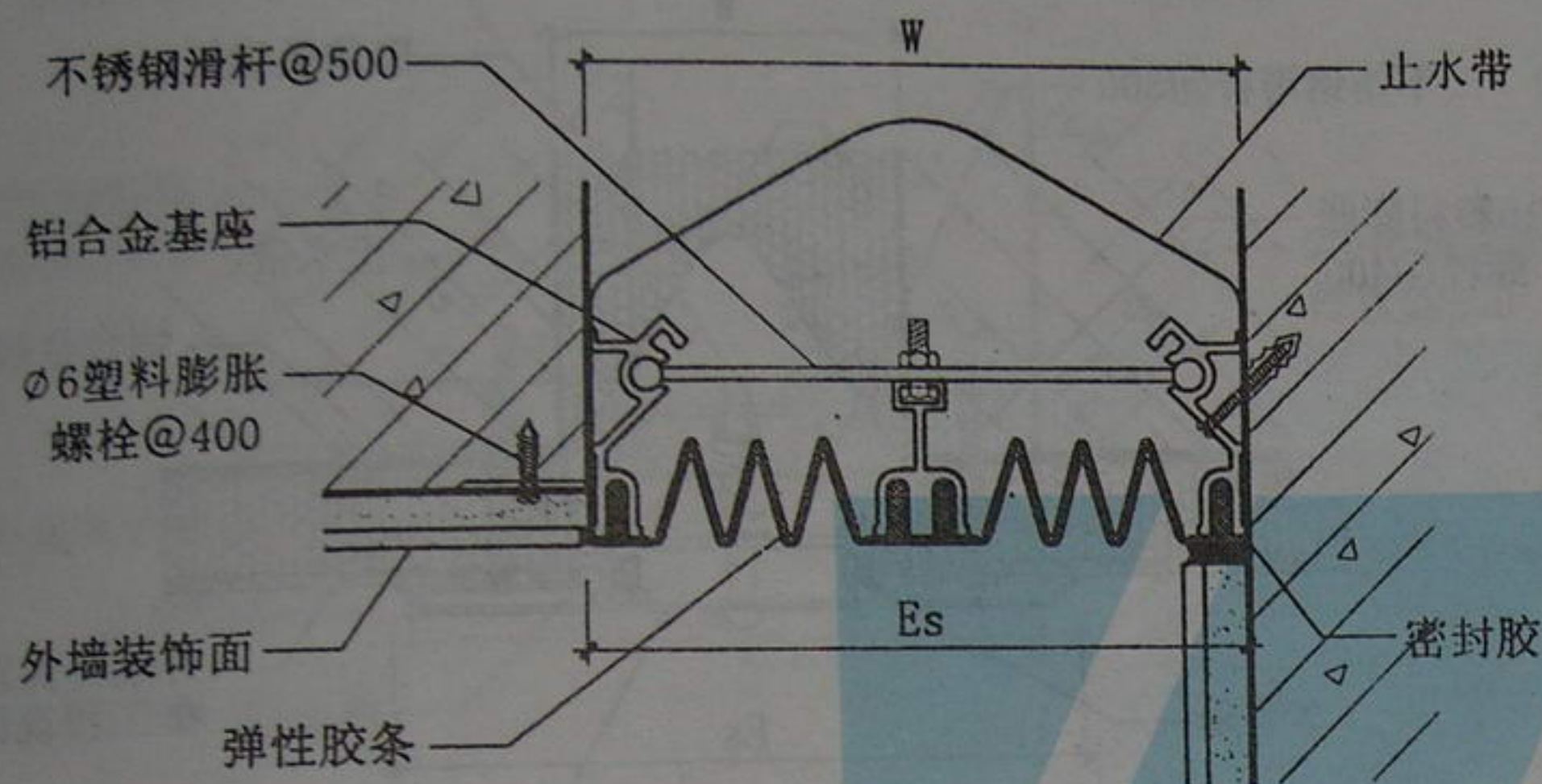
外墙变形缝(平面形)
双列橡胶嵌平型(风琴式)——外保温

- 注:1. 变形缝W宽度按工程设计。
2. 胶条可选用不同颜色, 与装饰层相配。
3. 外保温墙体的变形缝可采用低密度膨胀聚苯板填塞, 填塞深度按工程设计, 低密度聚苯板密度不大于 10kg/m^3 。

⑤ ⑥ QSJF 型		适用于: 伸缩缝、沉降缝、抗震缝				
W		200	250	300	350	400
Es		200	250	300	350	400
伸缩量		100	125	150	175	200

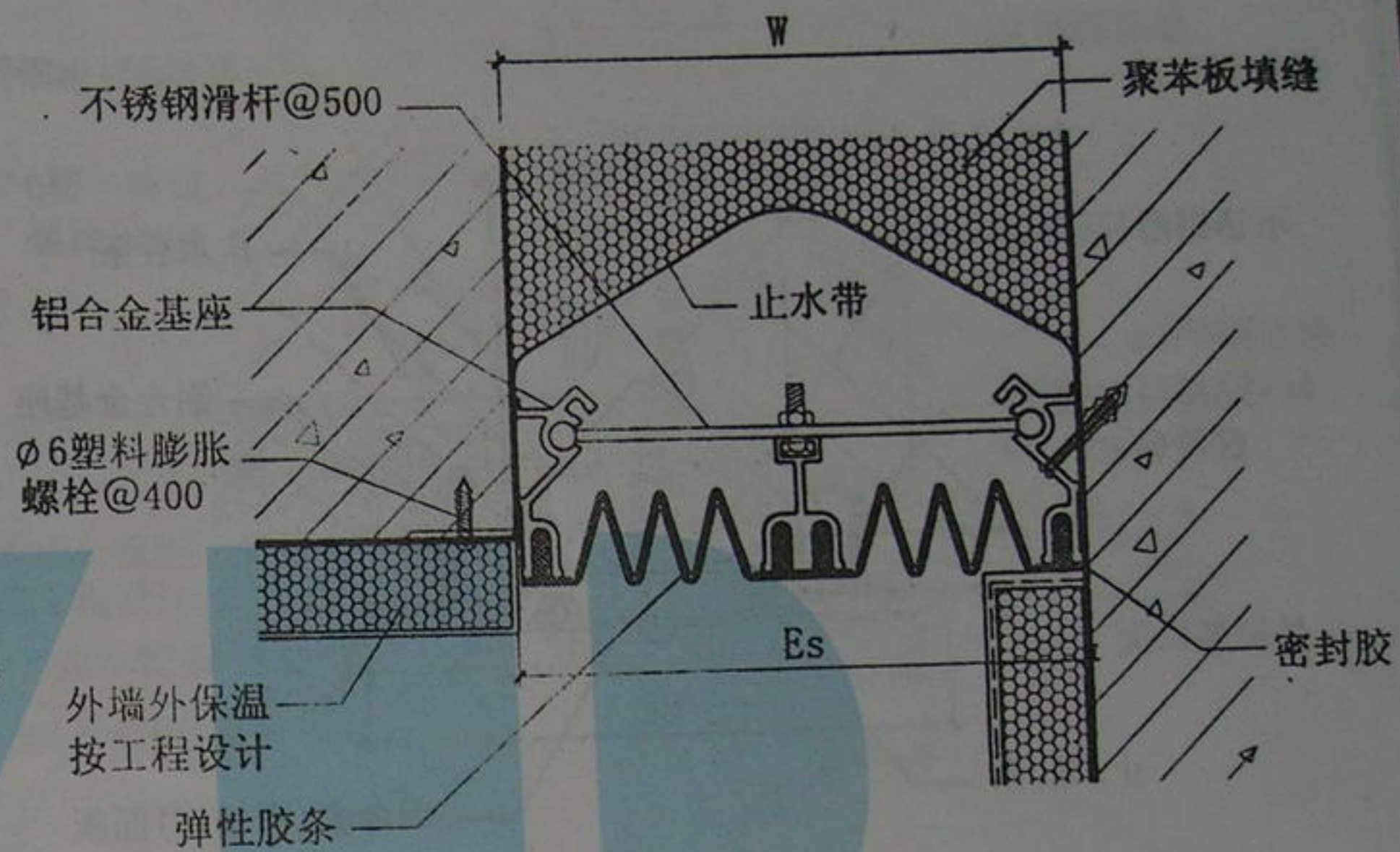
外墙变形缝
双列橡胶嵌平型(三)

图集号 2006浙J55
页 46



⑦ Q-QSJF 型

外墙变形缝(转角形)
双列橡胶嵌平型(风琴式)



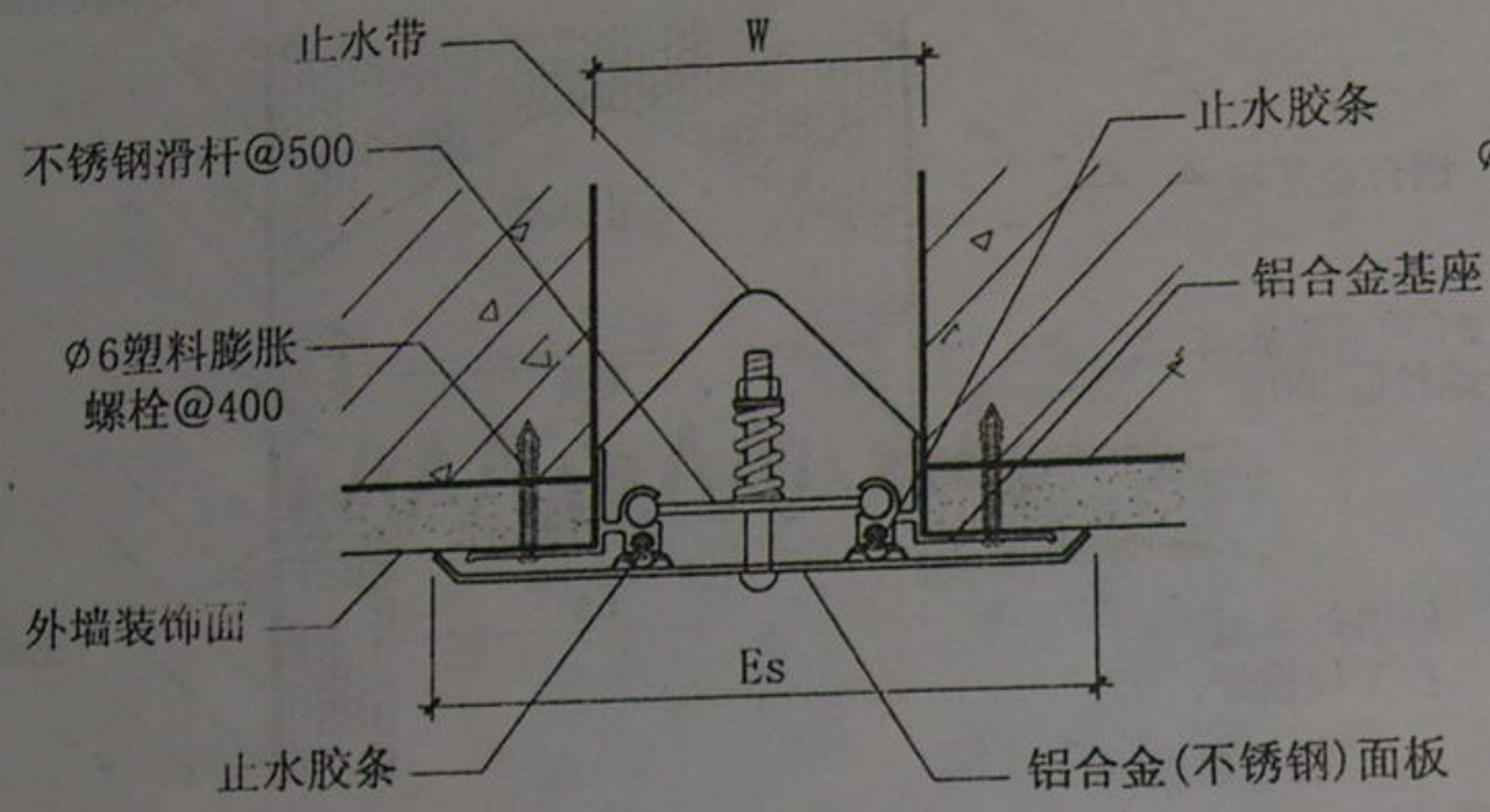
⑧ Q-QSJF 型

外墙变形缝(转角形)
双列橡胶嵌平型(风琴式)——外保温

- 注: 1. 变形缝W宽度按工程设计。
2. 胶条可选用不同颜色, 与装饰层相配。
3. 外保温墙体的变形缝可采用低密度膨胀聚苯板填塞, 填塞深度按工程设计, 低密度聚苯板密度不大于 $10\text{kg}/\text{m}^3$ 。

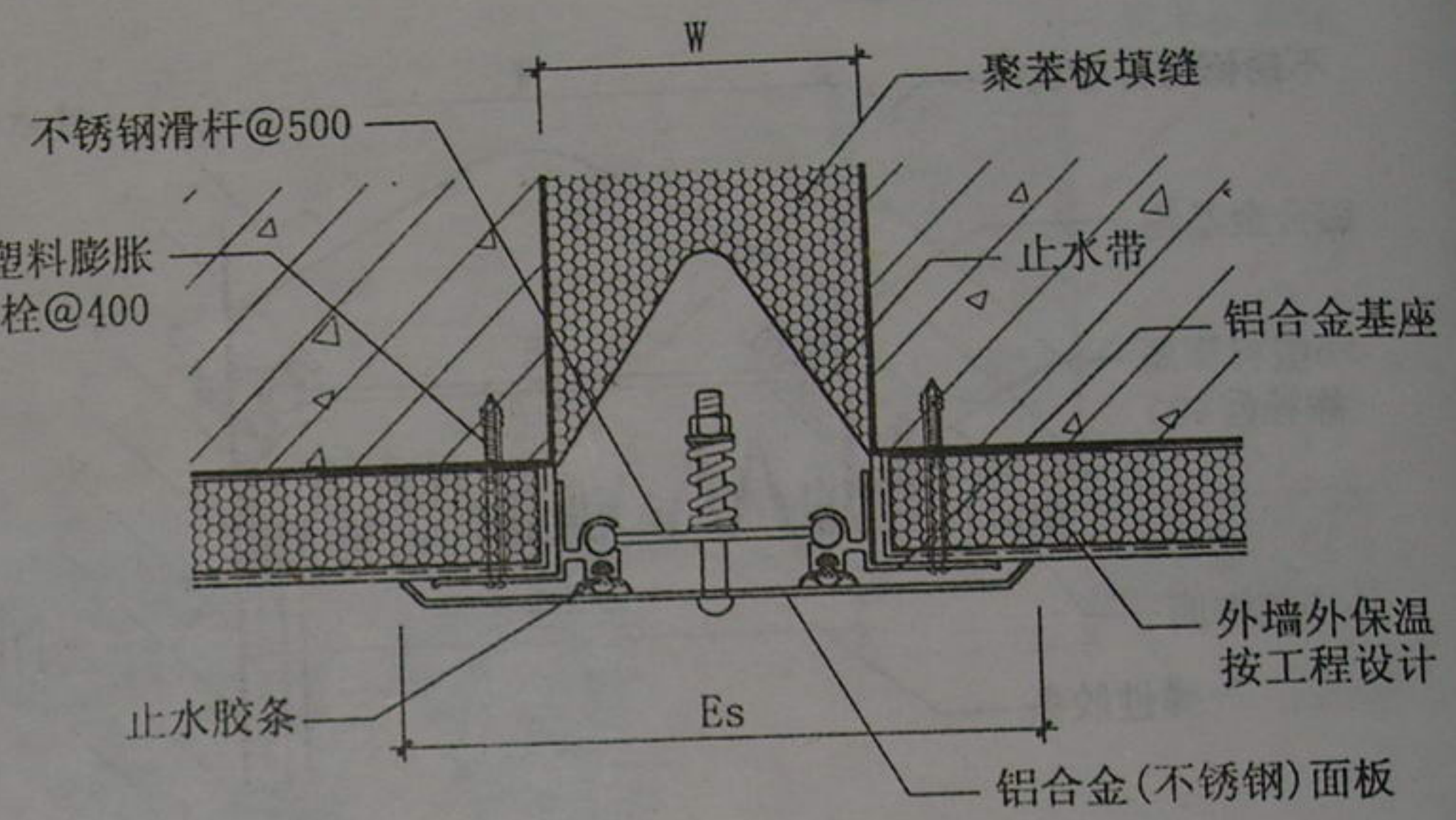
⑦ ⑧ Q-QSJF 型		适用于: 伸缩缝、沉降缝、抗震缝				
W		200	250	300	350	400
Es		200	250	300	350	400
伸缩量		100	125	150	175	200

外墙变形缝
双列橡胶嵌平型(四)



① QGZ 型

外墙变形缝(平面形)
金属盖板抗震型

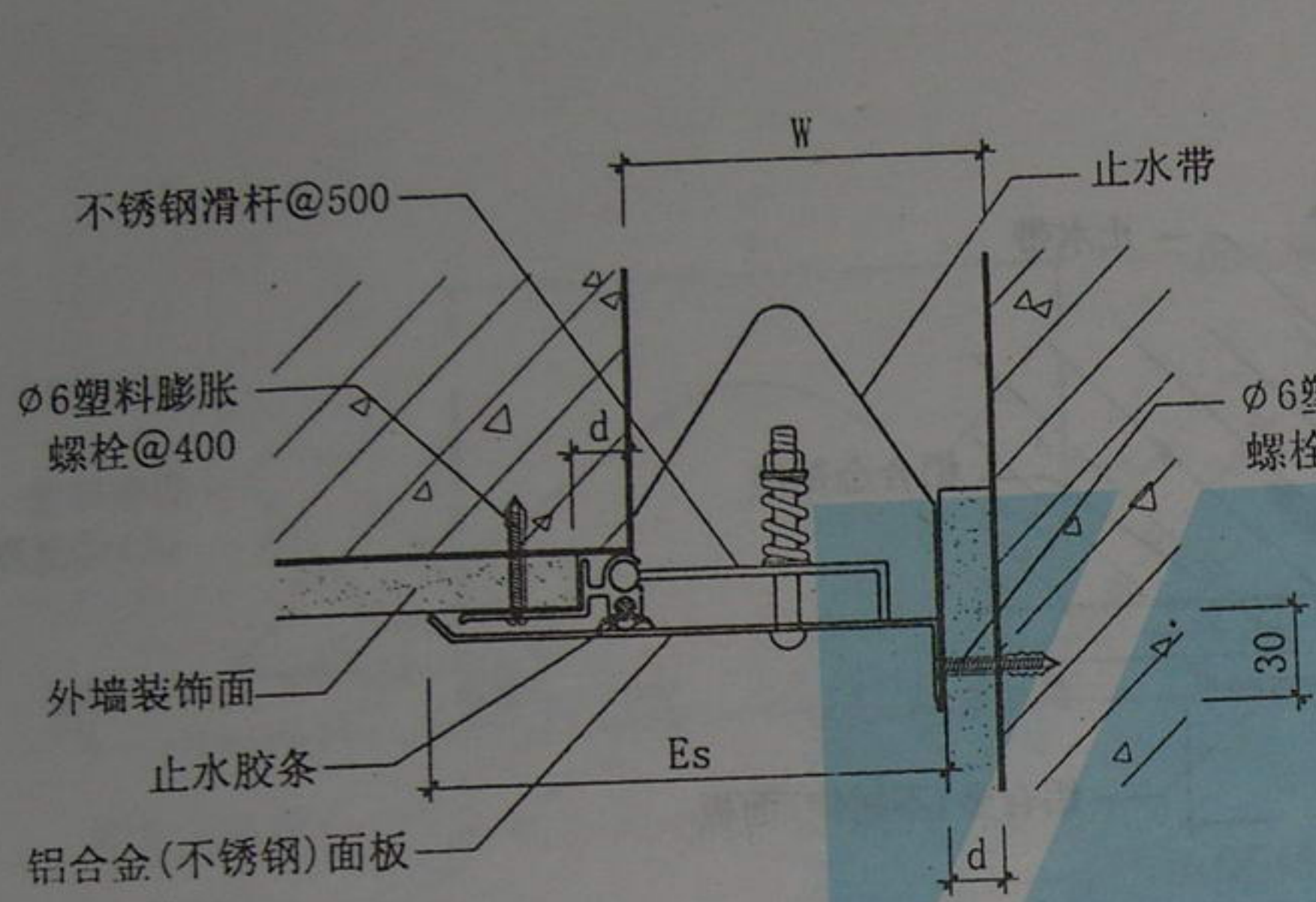


② QGZ 型

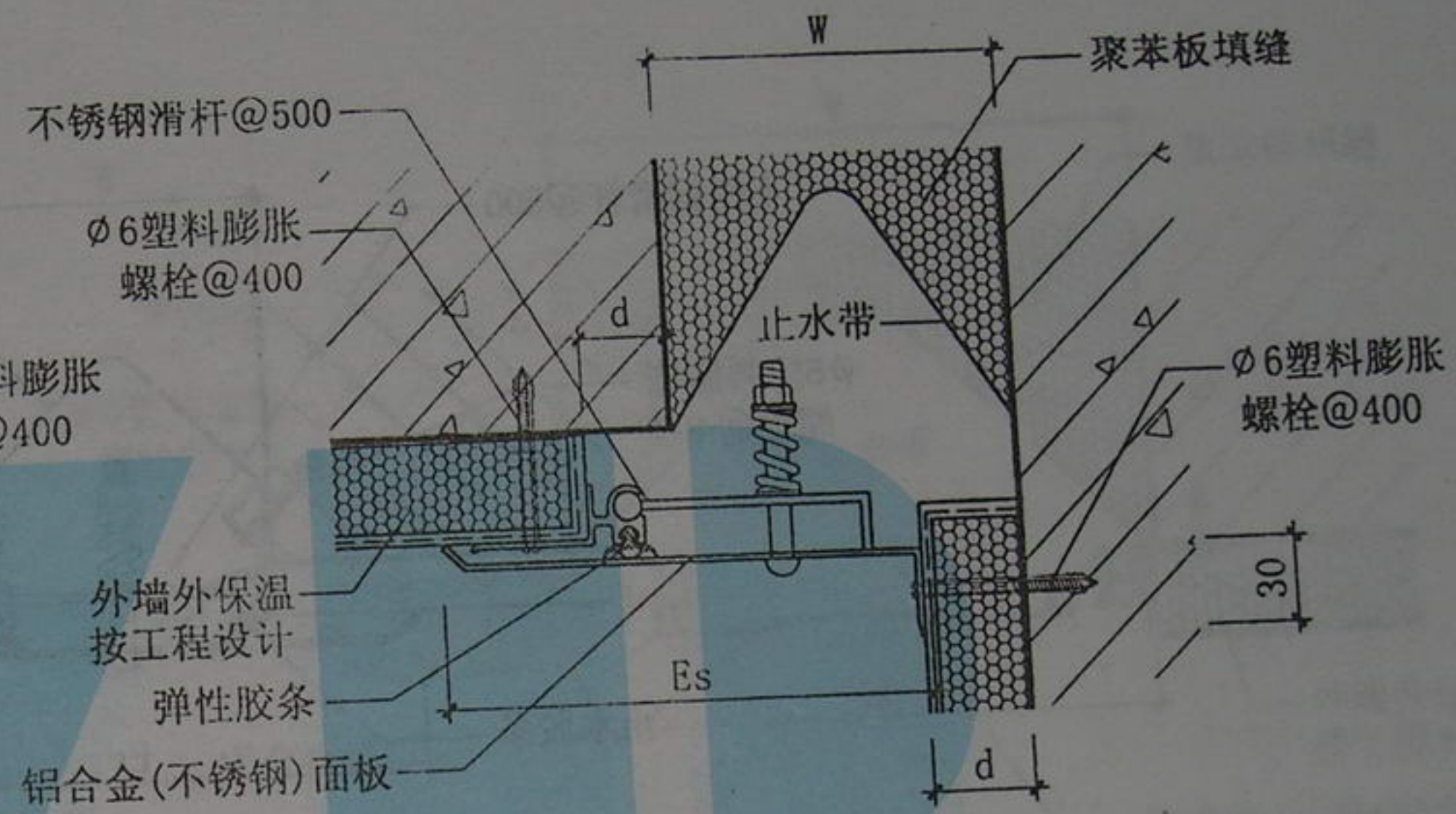
外墙变形缝(平面形)
金属盖板抗震型—外保温

- 注:1. 变形缝W宽度按工程设计。
2. 胶条可选用不同颜色, 与装饰层相配。
3. 外保温墙体的变形缝可采用低密度膨胀聚苯板填塞, 填塞深度按工程设计, 低密度聚苯板密度不大于 10kg/m^3 。

① ② QGZ 型		适用于: 伸缩缝、沉降缝、抗震缝											
W		75	100	125	150	200	250	300	350	400	450	500	
Es		175	200	225	250	300	375	450	525	600	675	750	
伸缩量		37	50	62	75	100	125	150	175	200	225	250	



③ Q-QGZ 型
外墙变形缝(转角形)
金属盖板抗震型

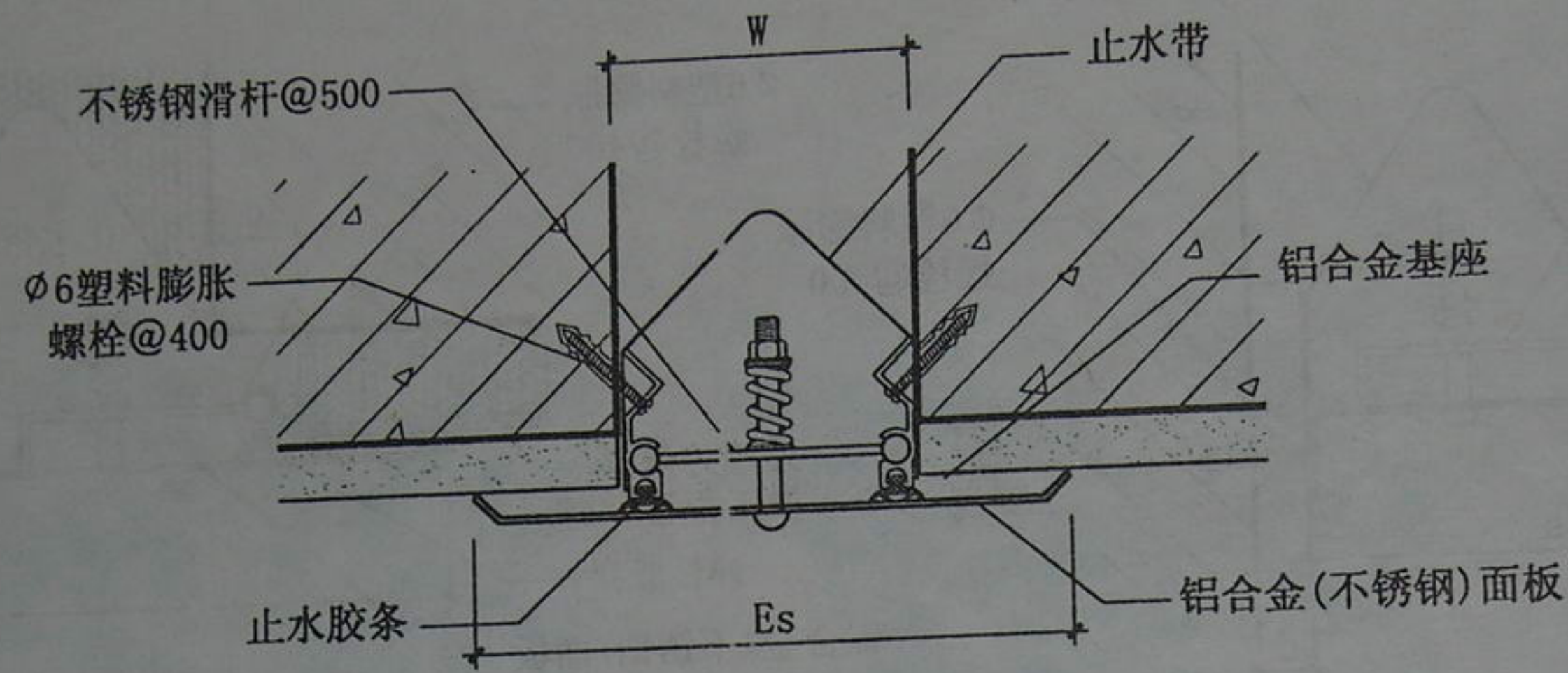


④ Q-QGZ 型
外墙变形缝(转角形)
金属盖板抗震型—外保温

- 注:1. 变形缝W宽度按工程设计。
2. 胶条可选用不同颜色, 与装饰层相配。
3. 外保温墙体的变形缝可采用低密度膨胀聚苯板填塞, 填塞深度按工程设计, 低密度聚苯板密度不大于 10kg/m^3 。

③ ④ Q-QGZ 型		适用于: 伸缩缝、沉降缝、抗震缝										
W		75	100	125	150	200	250	300	350	400	450	500
Es		125	150	175	200	250	312	375	437	500	562	625
伸缩量		18	25	31	37	50	62	75	87	100	112	125

吴萍生 审核 郭丽 制图 郭丽 设计

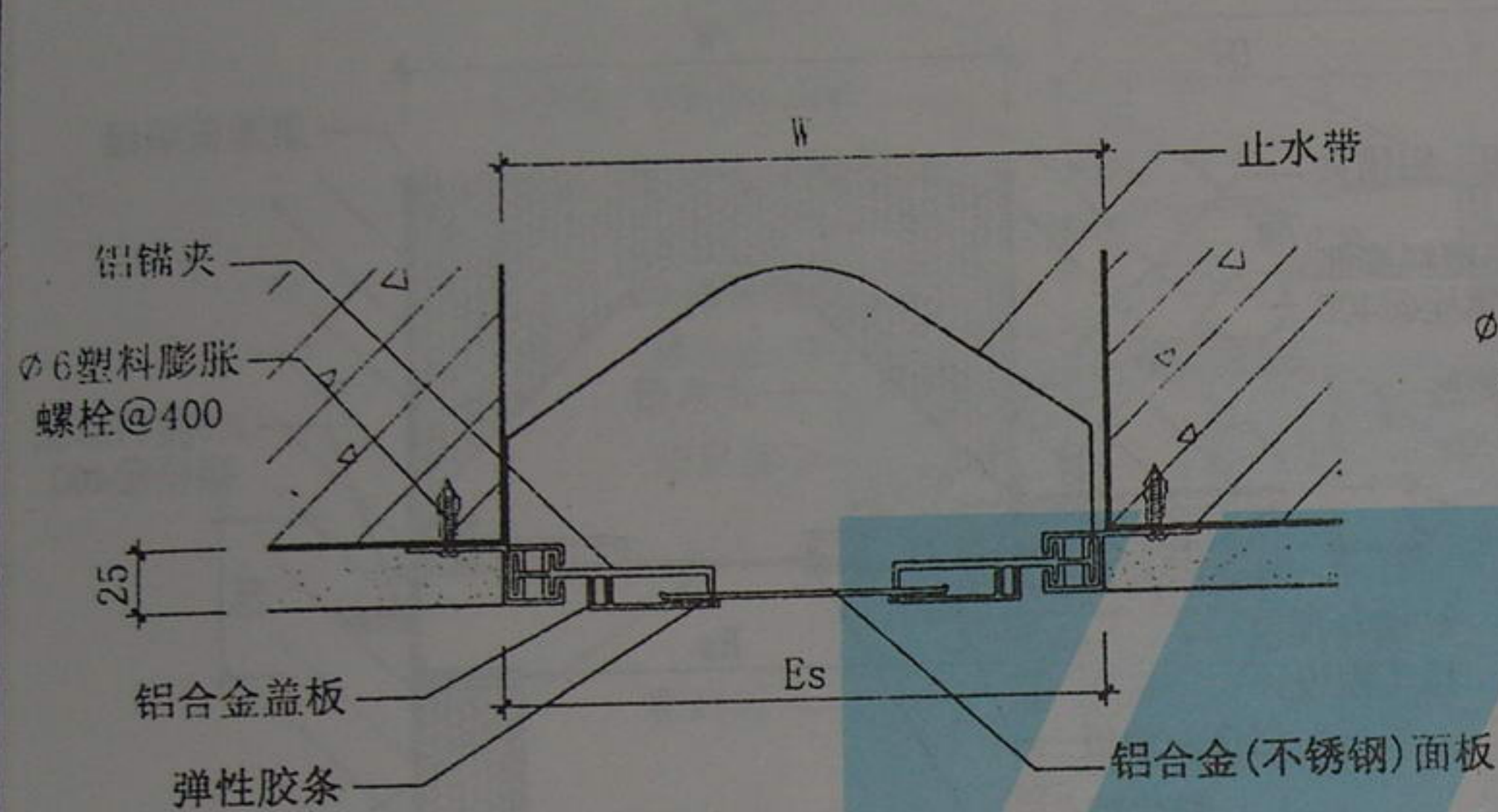


⑤ QGZA 型

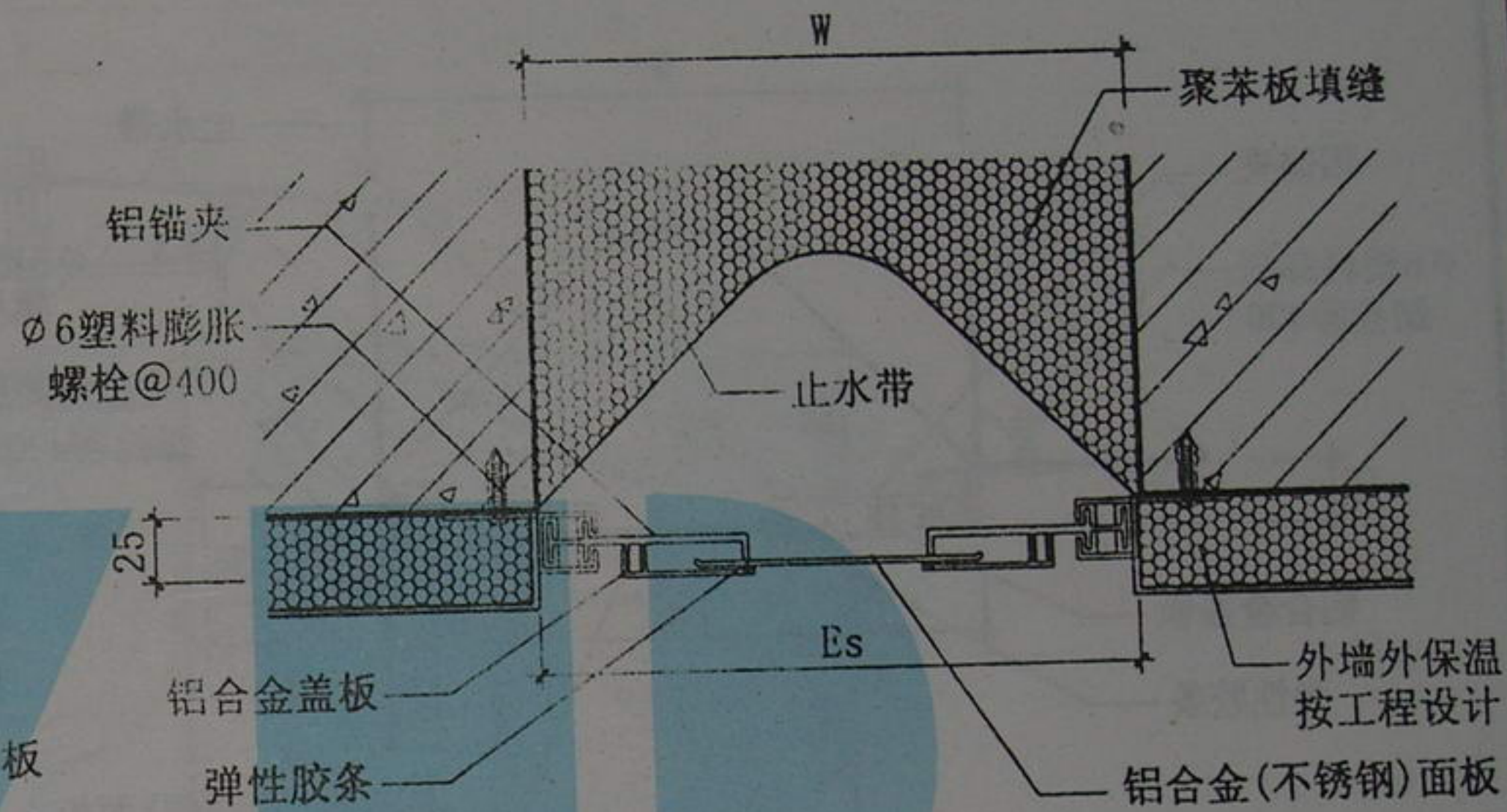
外墙变形缝(平面形)
金属盖板抗震型(后装)

- 注: 1. 变形缝W宽度按工程设计。
 2. 胶条可选用不同颜色, 与装饰层相配。
 3. 外保温墙体的变形缝可采用低密度膨胀聚苯板填塞, 填塞深度按工程设计, 低密度聚苯板密度不大于 10kg/m^3 。

⑤ QGZA 型		适用于: 伸缩缝、沉降缝、抗震缝											
W		75	100	125	150	200	250	300	350	400	450	500	
Es		175	200	225	250	300	375	450	525	600	675	750	
伸缩量		37	50	62	75	100	125	150	175	200	225	250	



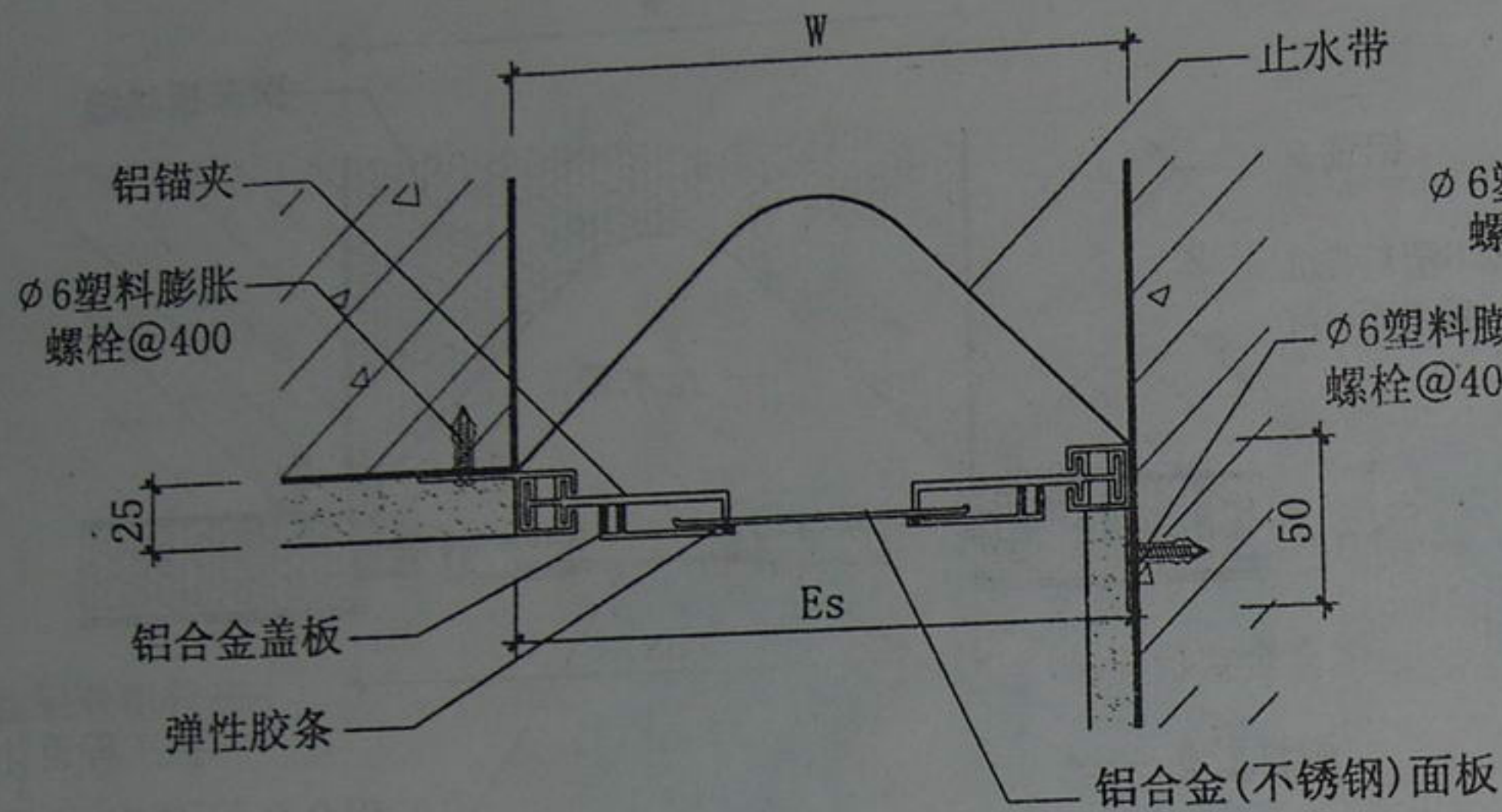
① QKZ 型
 外墙变形缝(平面形)
 金属卡锁抗震型



② QKZ 型
 外墙变形缝(平面形)
 金属卡锁抗震型—外保温

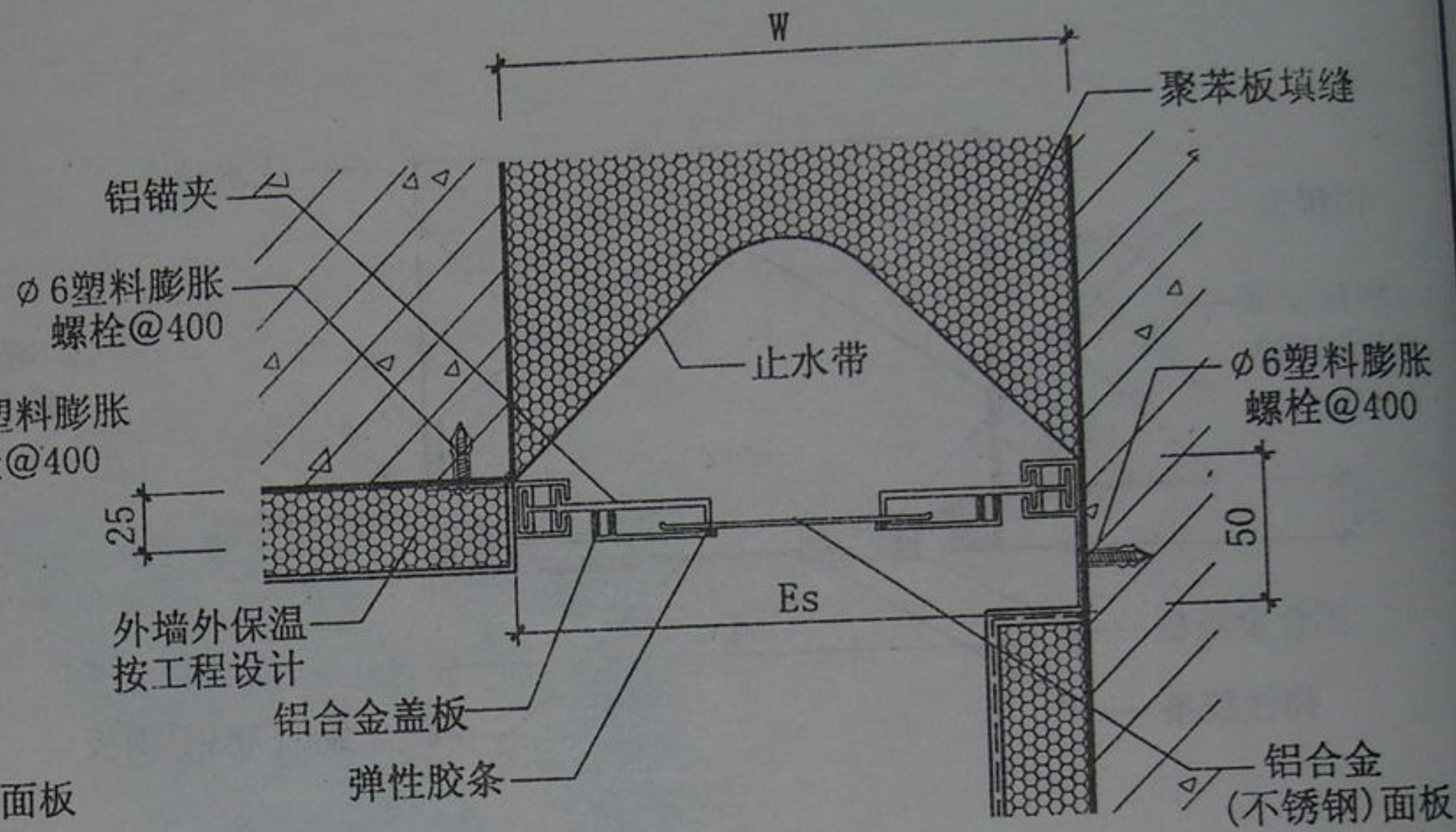
- 注:1 变形缝W宽度按工程设计。
 2. 胶条可选用不同颜色,与装饰层相配。
 3. 外保温墙体的变形缝可采用低密度膨胀聚苯板填塞,填塞深度按工程设计,低密度聚苯板密度不大于 10kg/m^3 。

		① ② QKZ 型											适用于: 伸缩缝、沉降缝、抗震缝	
W		100	125	150	200	250	300	350	400	450	500			
Es		100	125	150	200	250	300	350	400	450	500			
伸缩量		20	25	35	50	65	80	100	100	100	100			



③ Q-QKZ 型

外墙变形缝(转角形)
金属卡锁抗震型

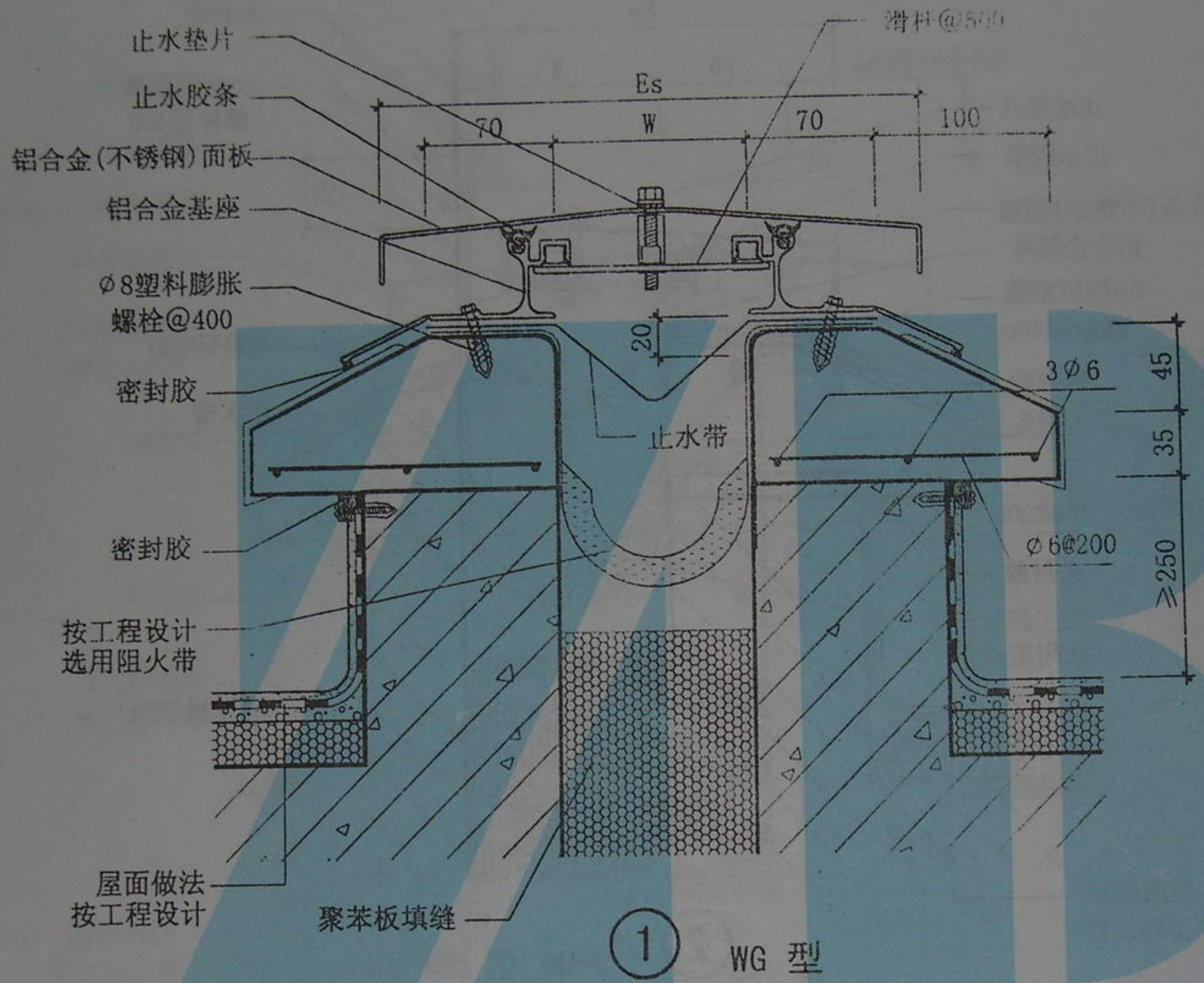


④ Q-QKZ 型

外墙变形缝(转角形)
金属卡锁抗震型—外保温

- 注:1. 变形缝W宽度按工程设计。
2. 胶条可选用不同颜色, 与装饰层相配。
3. 外保温墙体的变形缝可采用低密度膨胀聚苯板填塞, 填塞深度按工程设计, 低密度聚苯板密度不大于 10kg/m^3 。

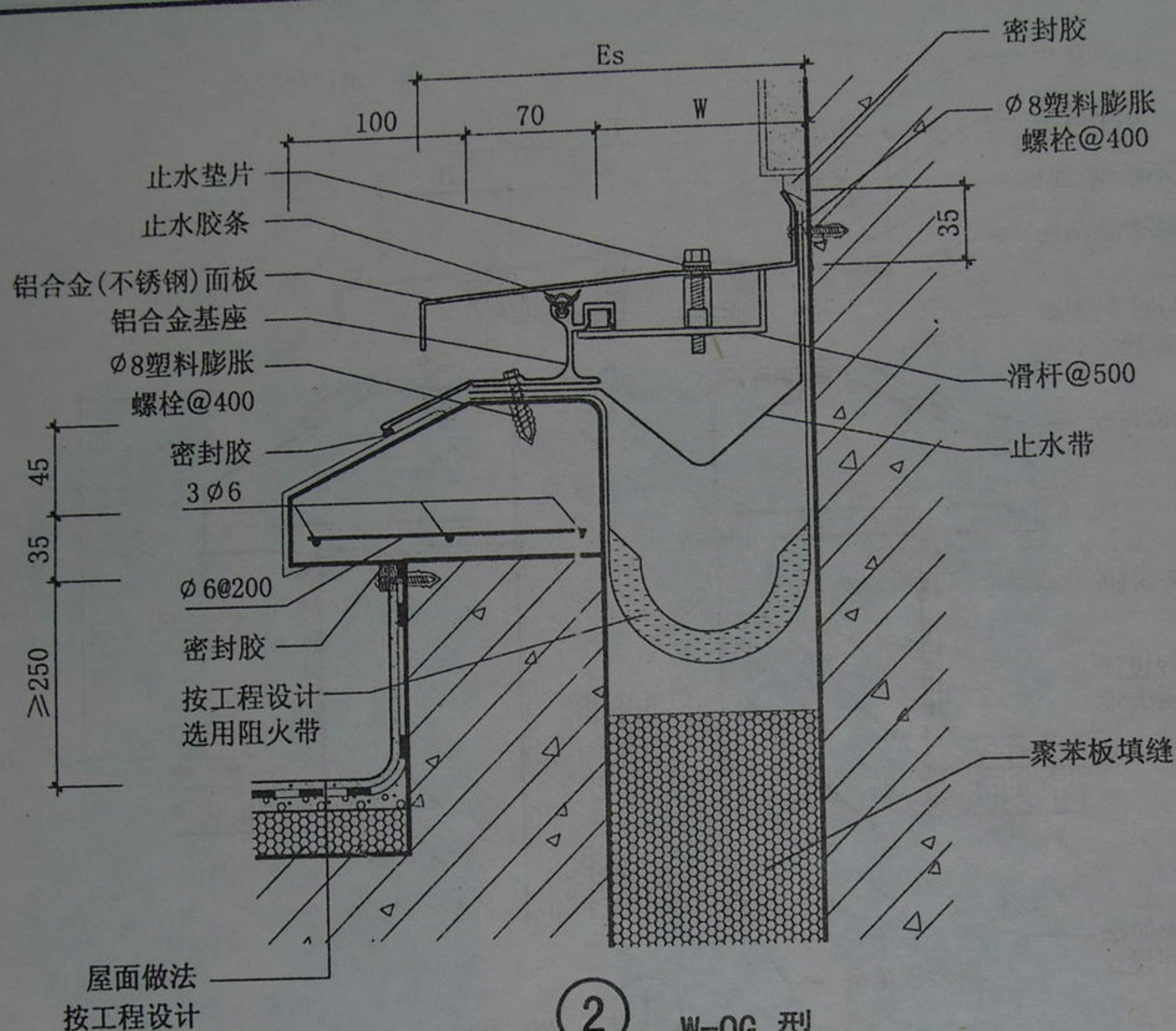
③ ④ Q-QKZ 型		适用于: 伸缩缝、沉降缝、抗震缝										
W		100	125	150	200	250	300	350	400	450	500	
Es		100	125	150	200	250	300	350	400	450	500	
伸缩量		20	25	35	50	65	80	100	100	100	100	



① WG 型
屋面变形缝(平面形)
金属盖板型

注: 1. 变形缝W宽度按工程设计。
2. 保温屋面变形缝可采用低密度膨胀聚苯板填塞, 填塞深度按工程设计, 低密度聚苯板密度不大于 10kg/m^3 。

① WG 型												
适用于: 伸缩缝												
W	50	75	100	125	150	200	250	300	350	400	450	500
Es	206	230	280	305	330	380	430	480	530	600	675	750
伸缩量	25	37	50	62	75	100	125	150	175	200	225	250

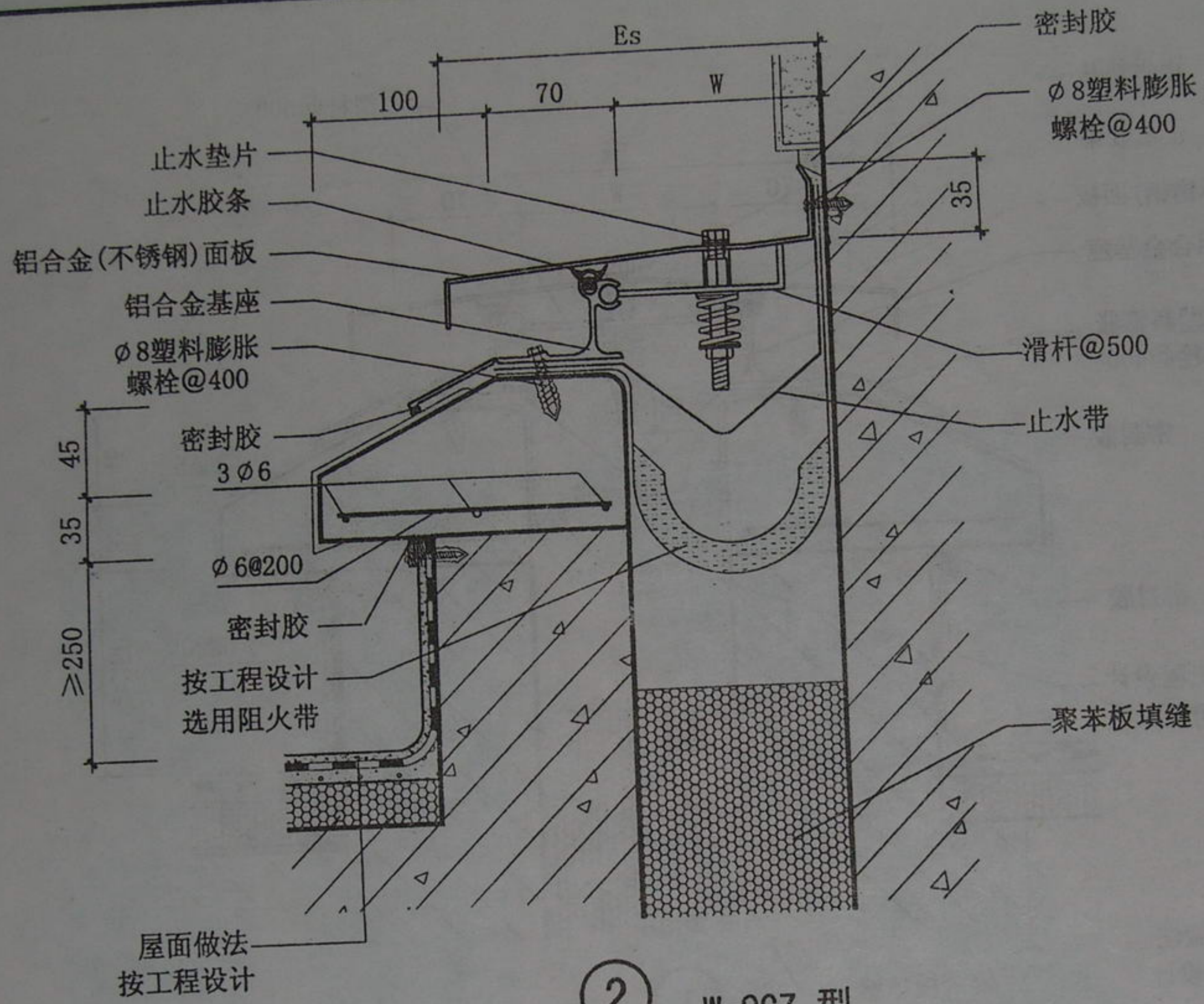


② W-QG 型

屋面变形缝(转角形)
金属盖板型

注:1. 变形缝W宽度按工程设计。
2. 保温屋面变形缝可采用低密度膨胀聚苯板填塞, 填塞深度按工程设计, 低密度聚苯板密度不大于 10kg/m^3 。

② W-QG 型													适用于: 伸缩缝	
W	50	75	100	125	150	200	250	300	350	400	450	500		
Es	128	153	190	215	240	290	340	390	440	500	562	625		
伸缩量	12	18	25	31	37	50	62	75	87	100	112	125		

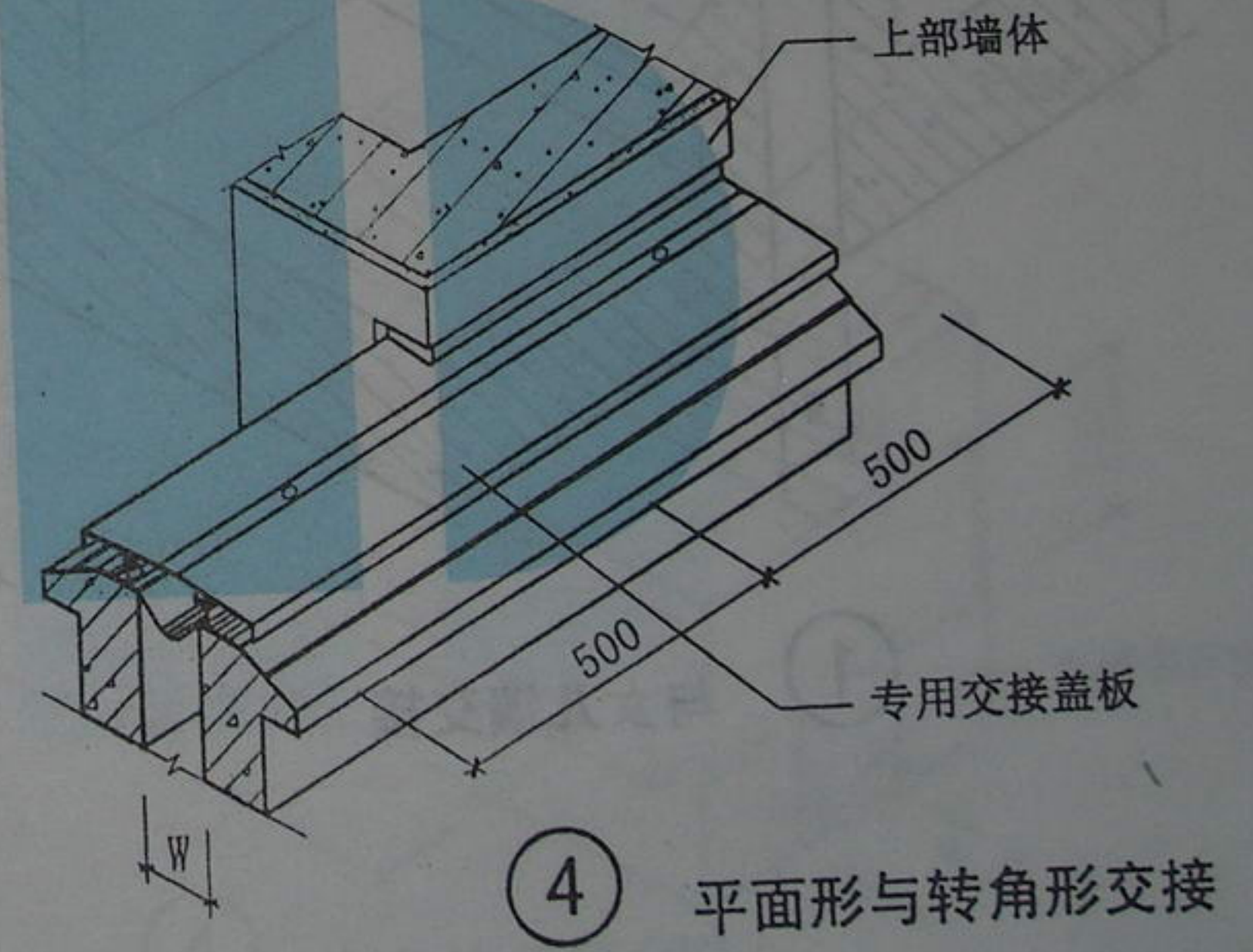
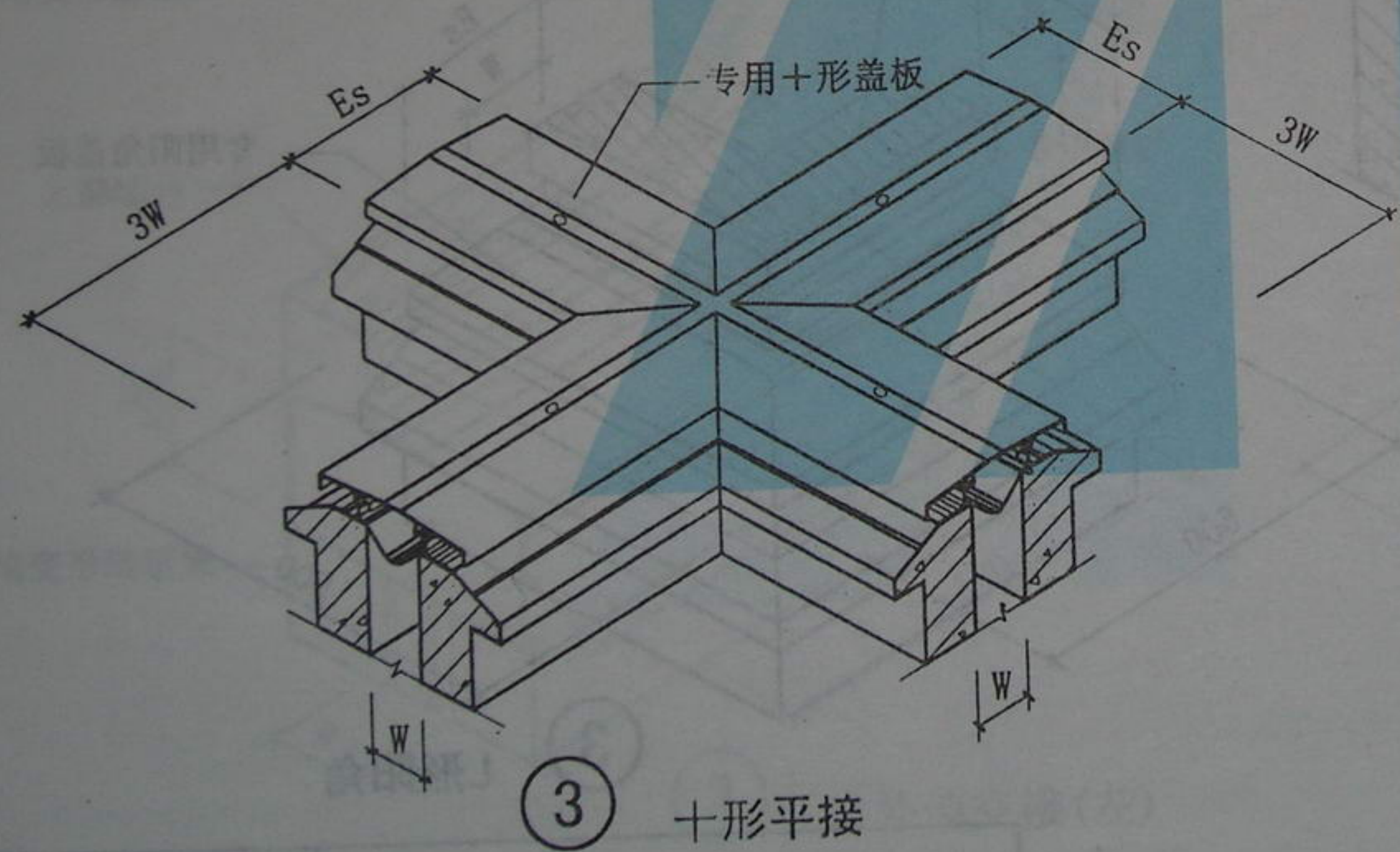
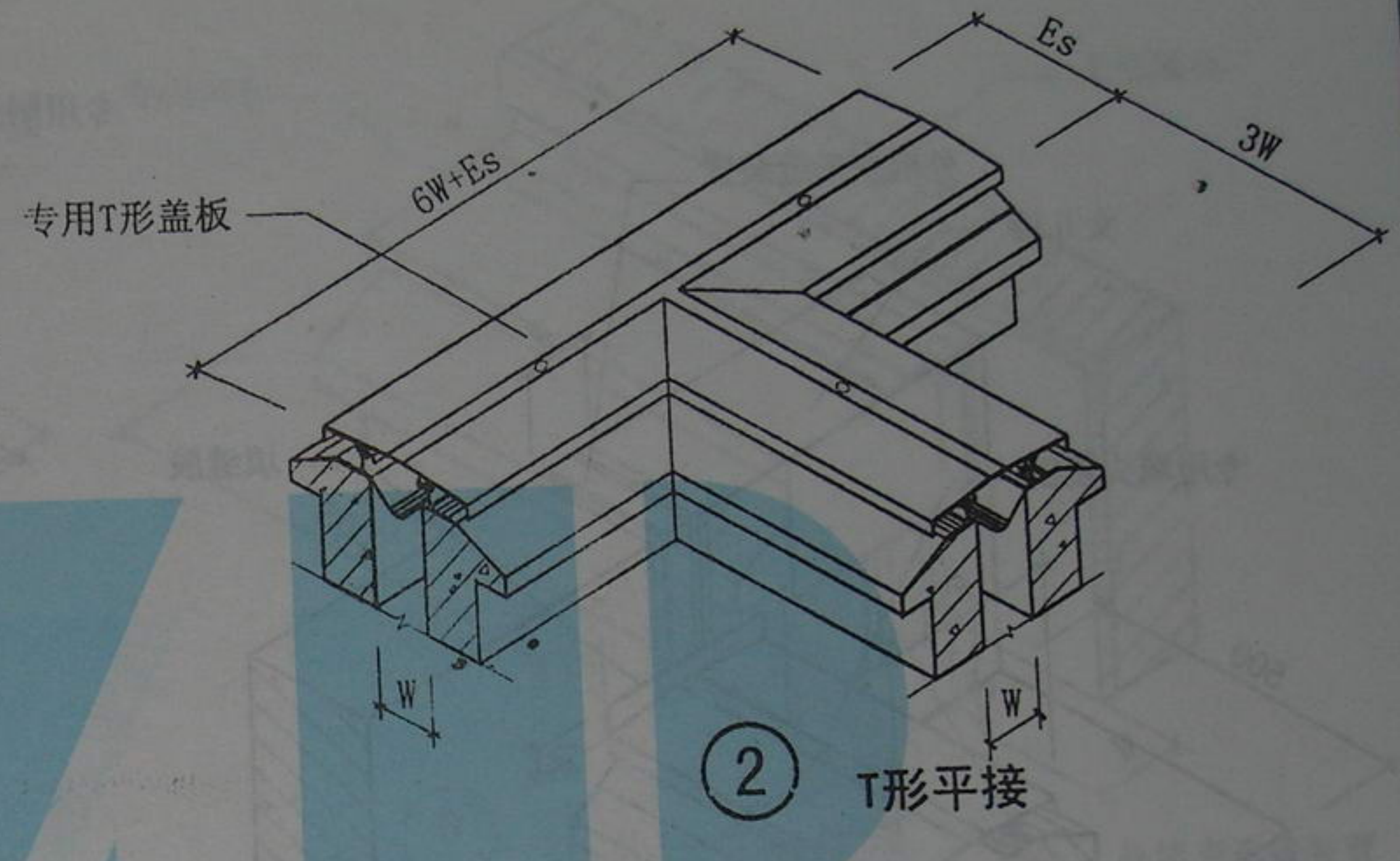
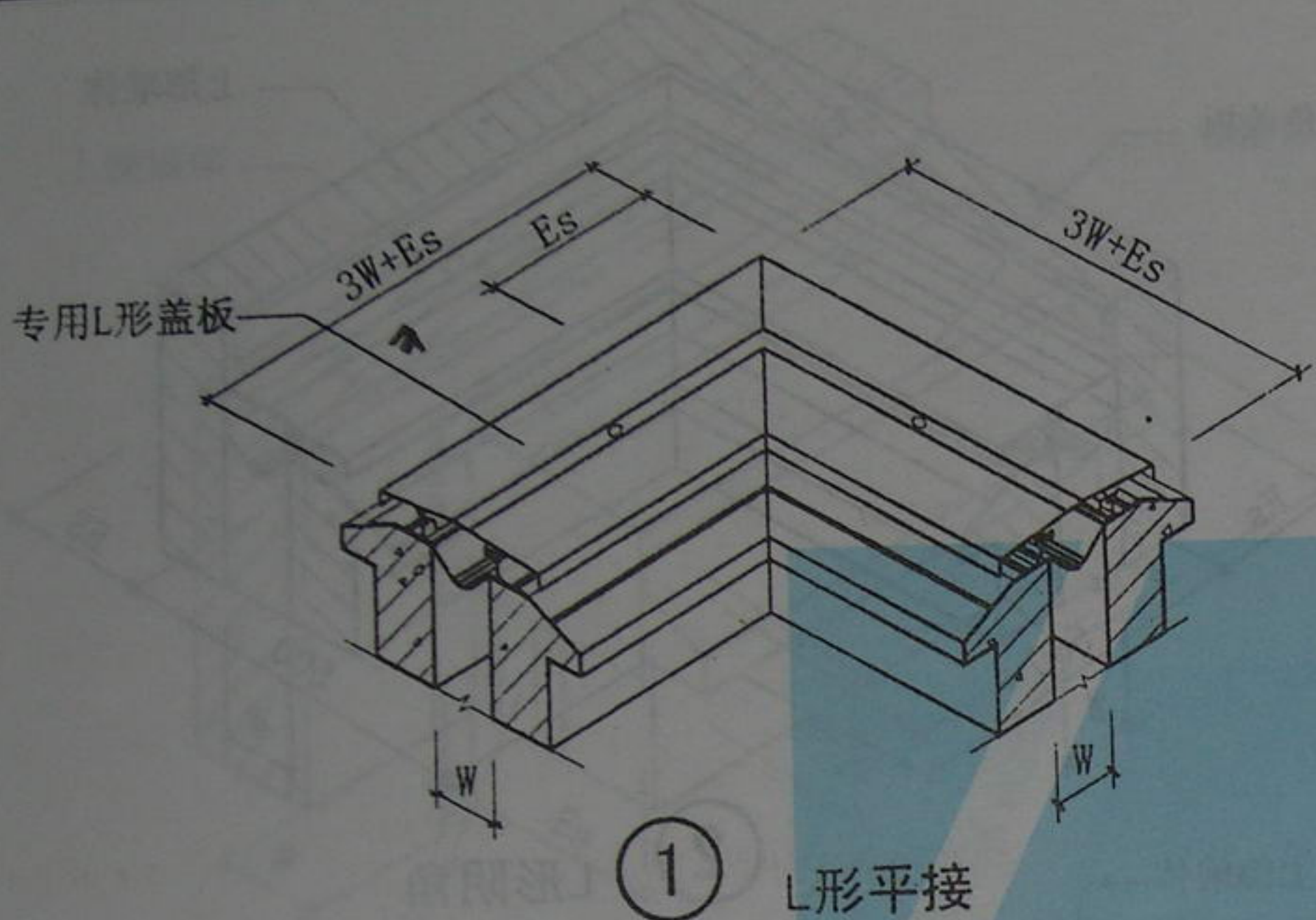


② W-QGZ 型

屋面变形缝(转角形)
金属盖板抗震型

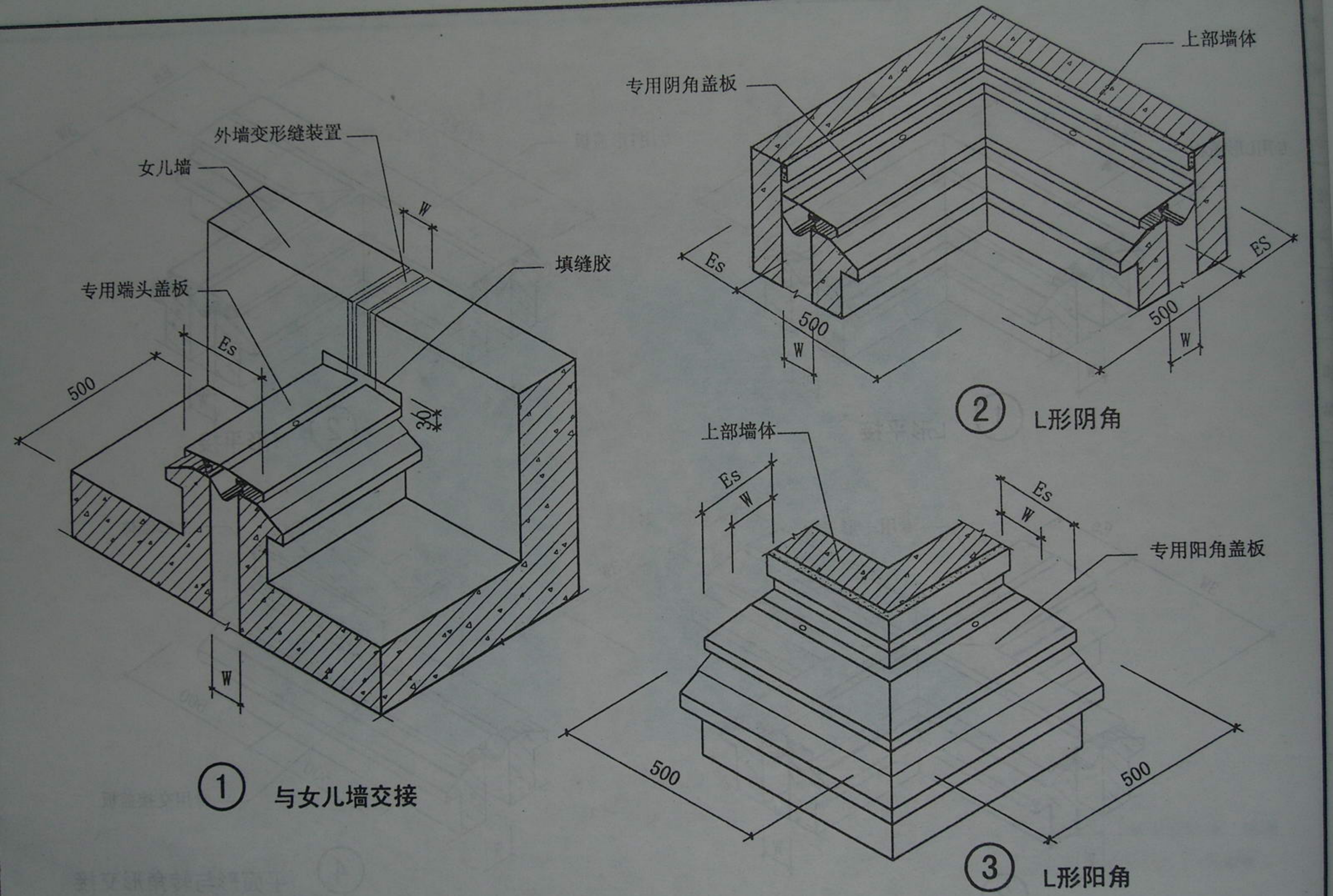
注:1. 变形缝W宽度按工程设计。
2. 保温屋面变形缝可采用低密度膨胀聚苯板填塞, 填塞深度按工程设计, 低密度聚苯板密度不大于10kg/m³。

② W-QGZ 型 适用于: 伸缩缝、沉降缝、抗震缝												
W	50	75	100	125	150	200	250	300	350	400	450	500
Es	128	153	190	215	240	290	340	390	440	500	562	625
伸缩量	12	18	25	31	37	50	62	75	87	100	112	125



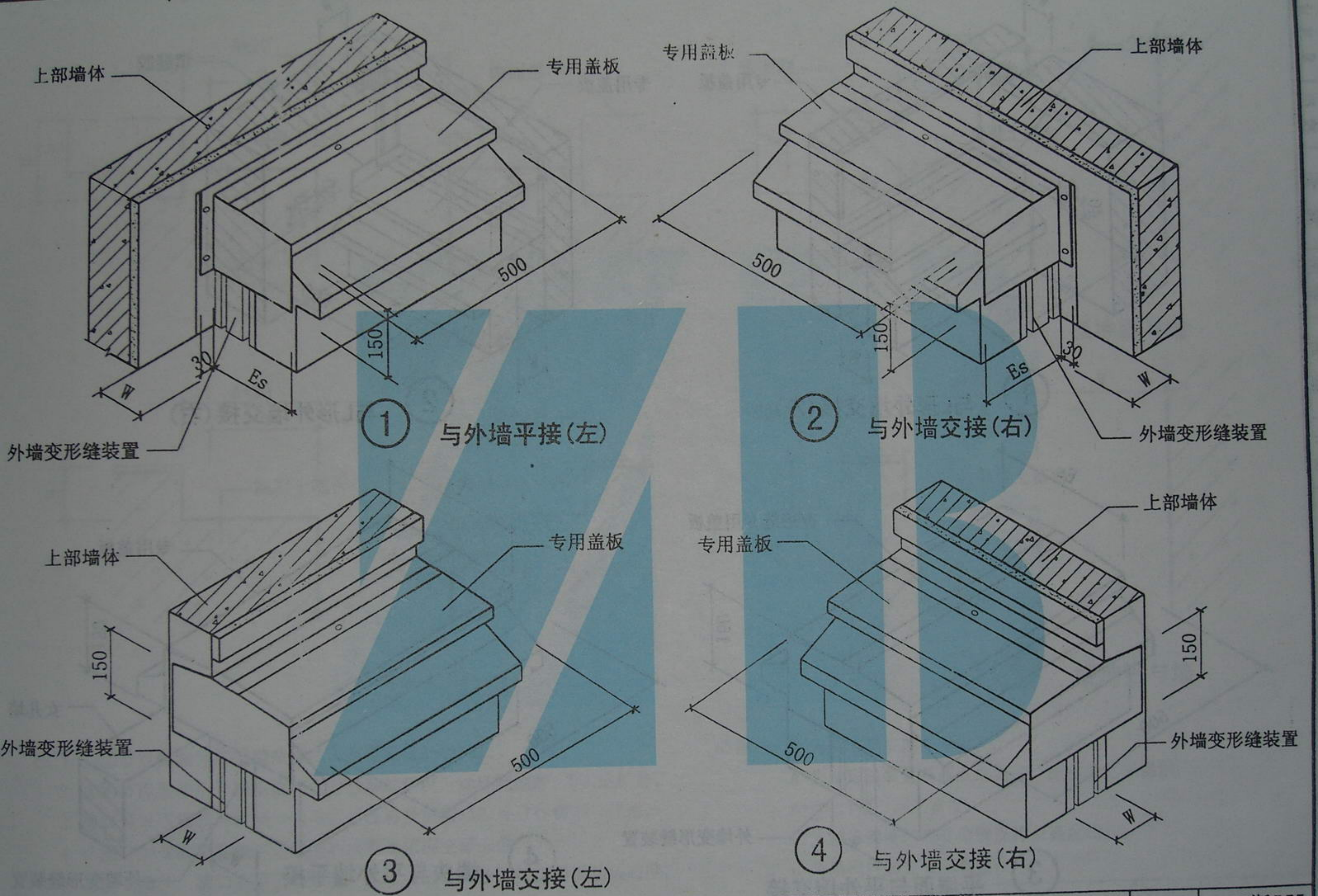
注：W表示变形缝宽度，专用盖板为成品。

屋面变形缝平接示意(一)	图集号	2006浙J5
	页	57



注：W表示变形缝宽度，专用盖板为成品。

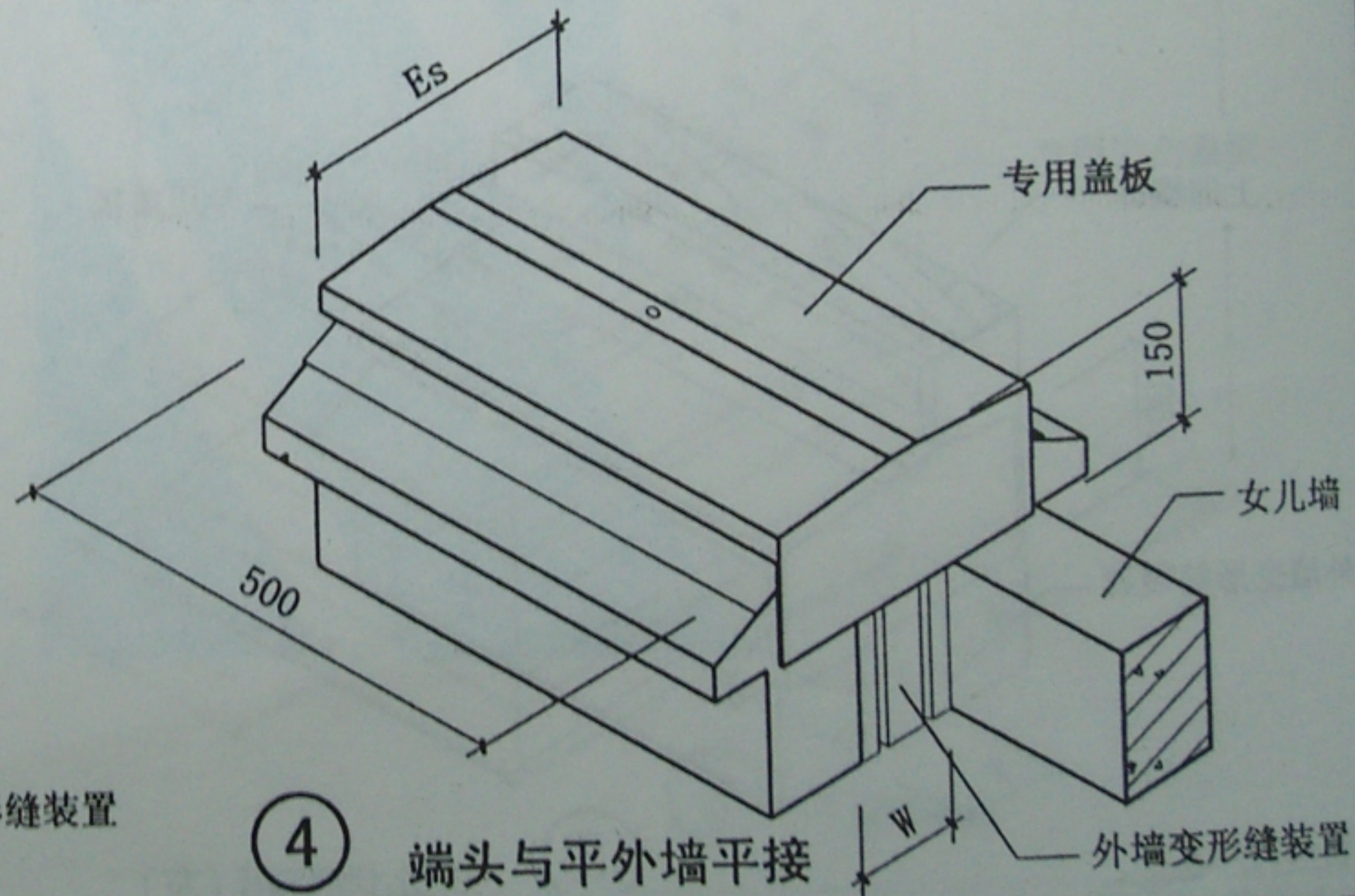
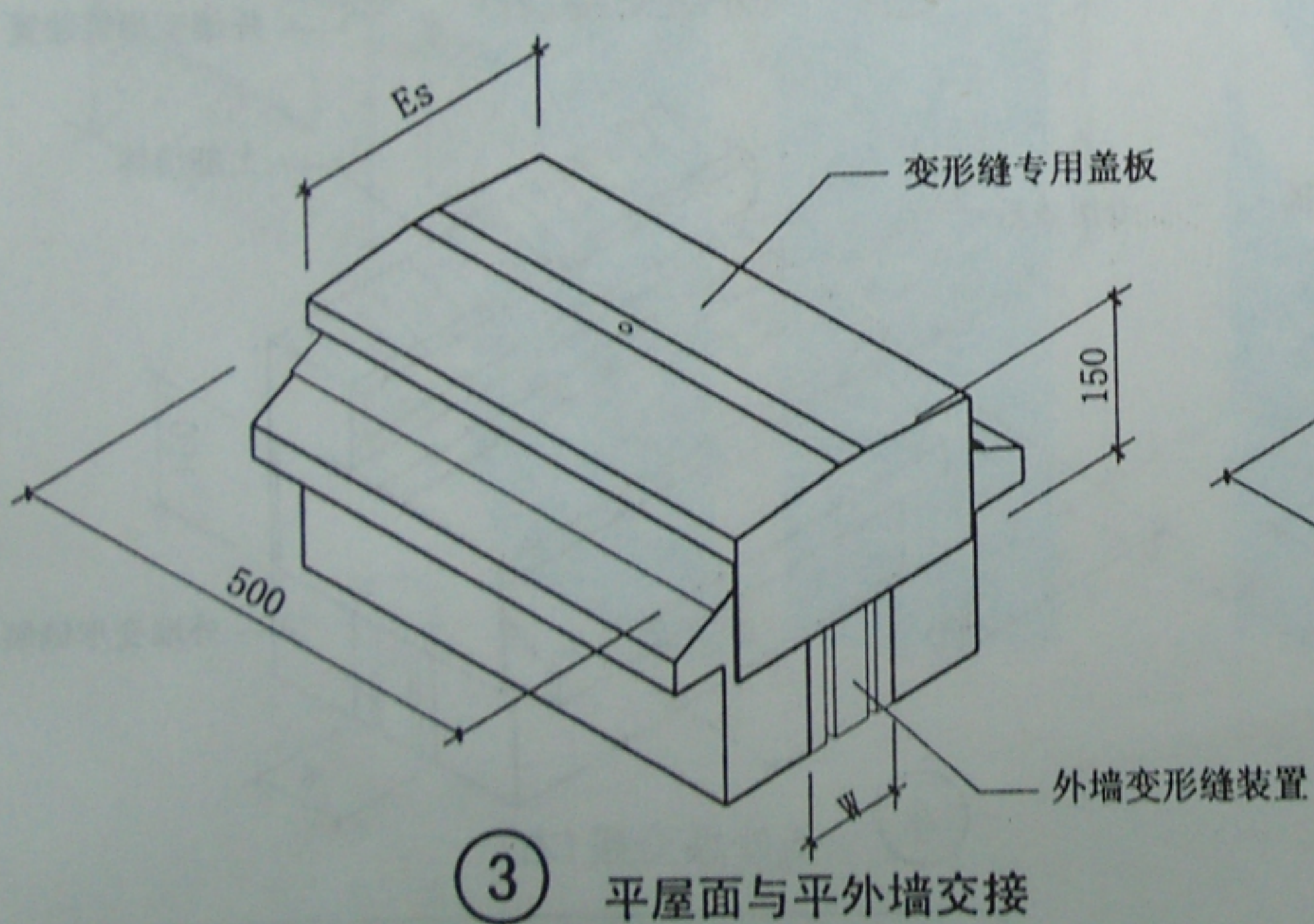
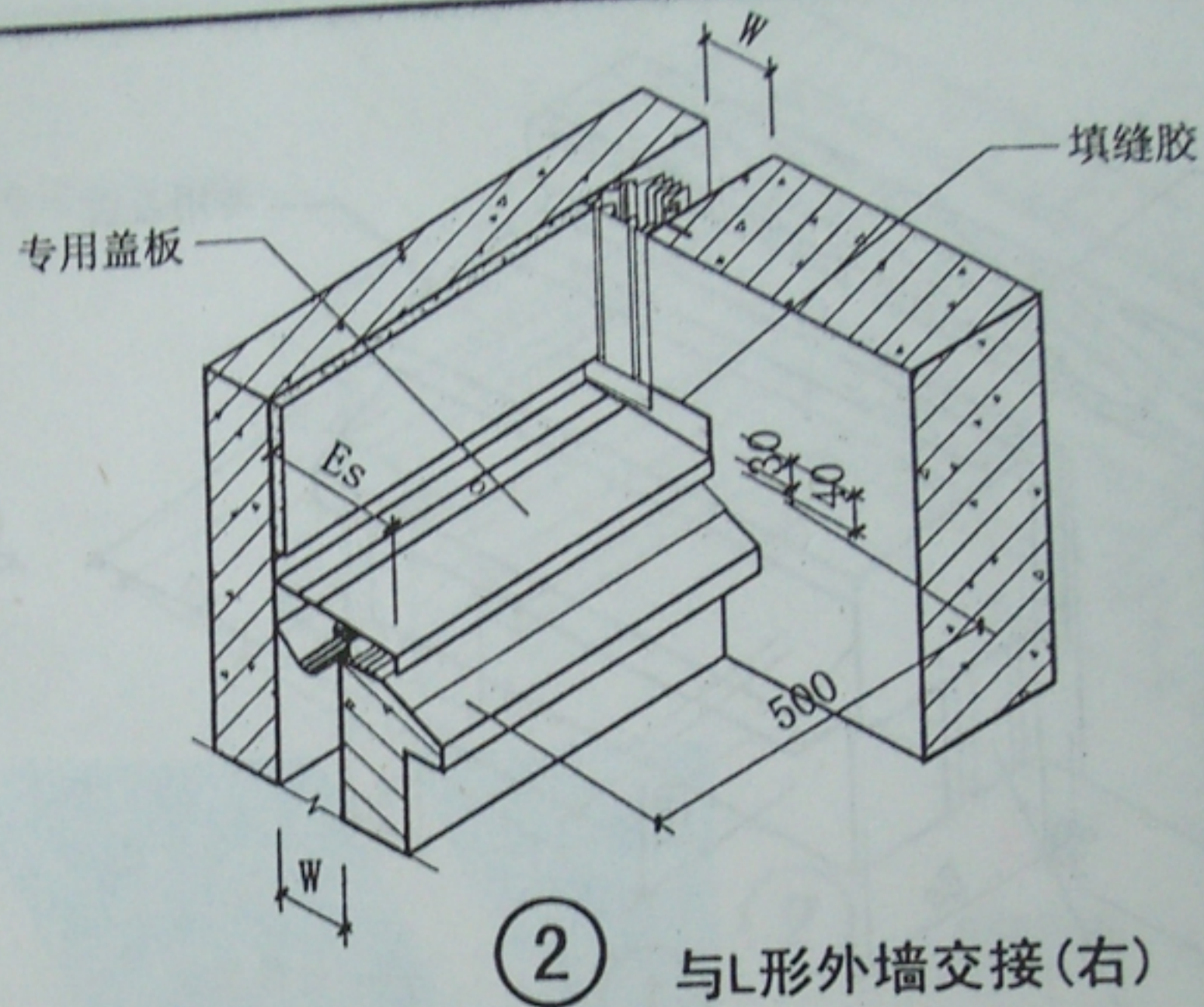
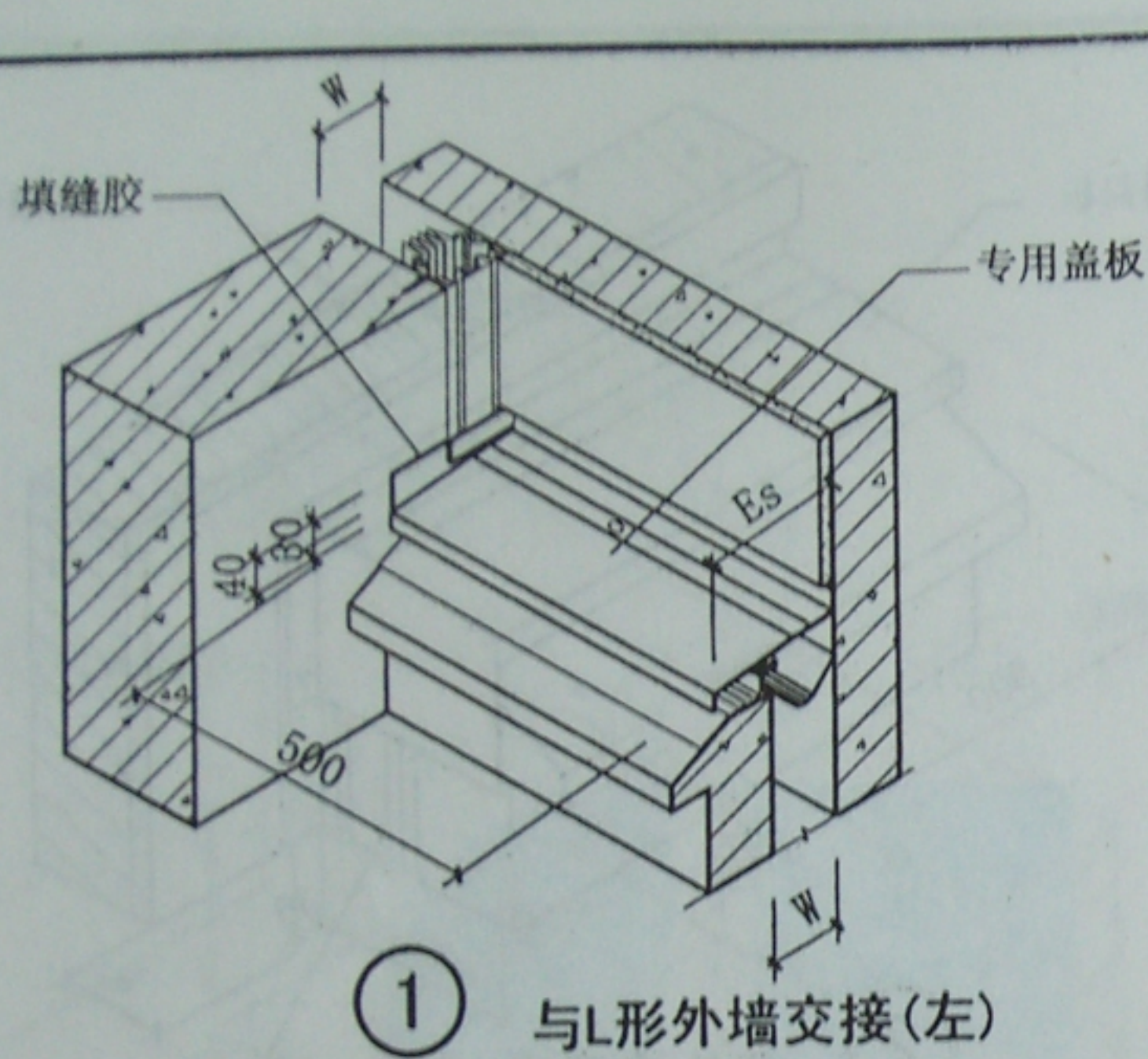
屋面变形缝平接示意(二)		图集号	2006浙J55
		页	58



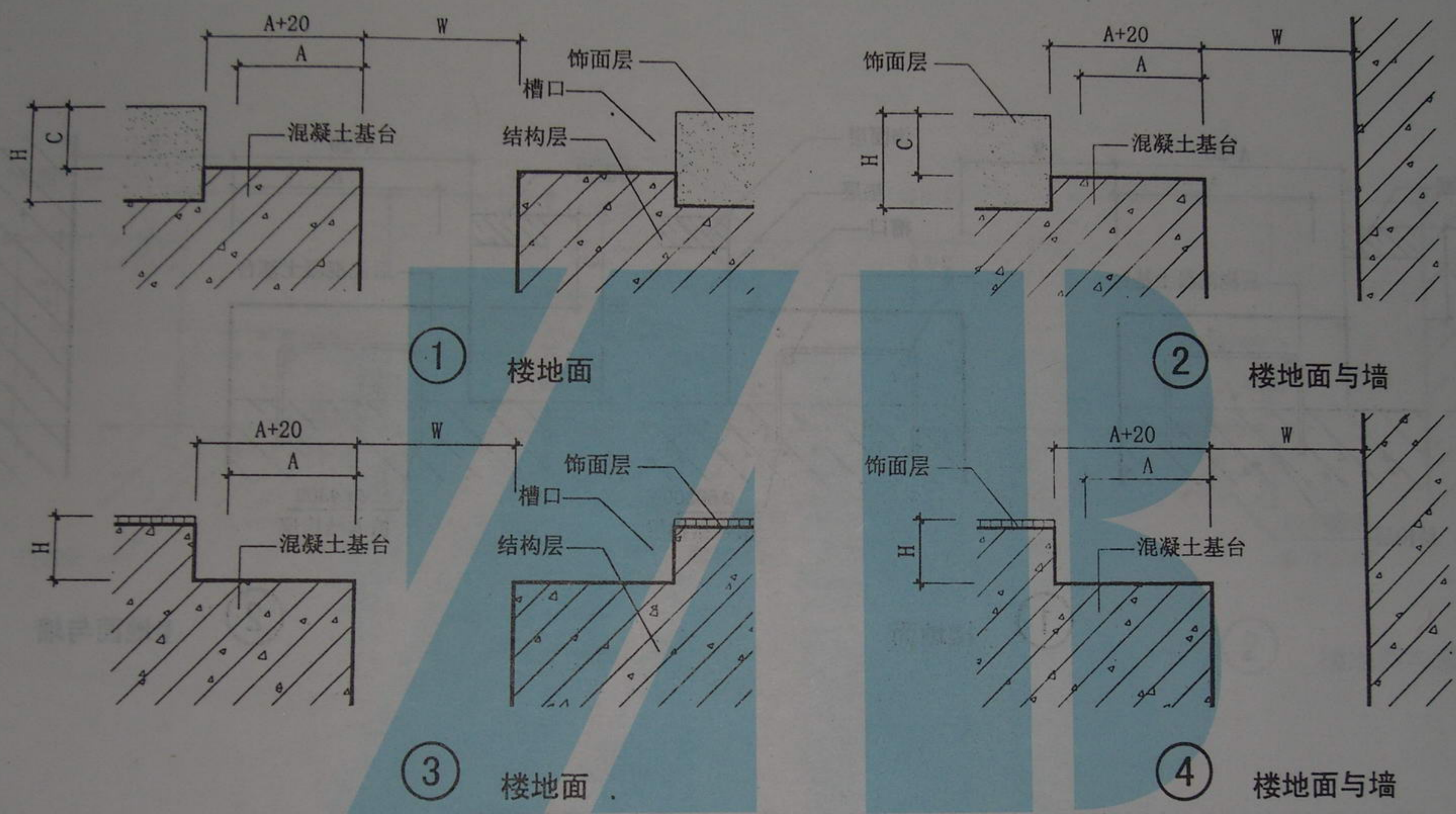
注：W表示变形缝宽度，专用盖板为成品。

屋面变形缝与外墙连接示意(一)

图集号	2006浙J55
页	59



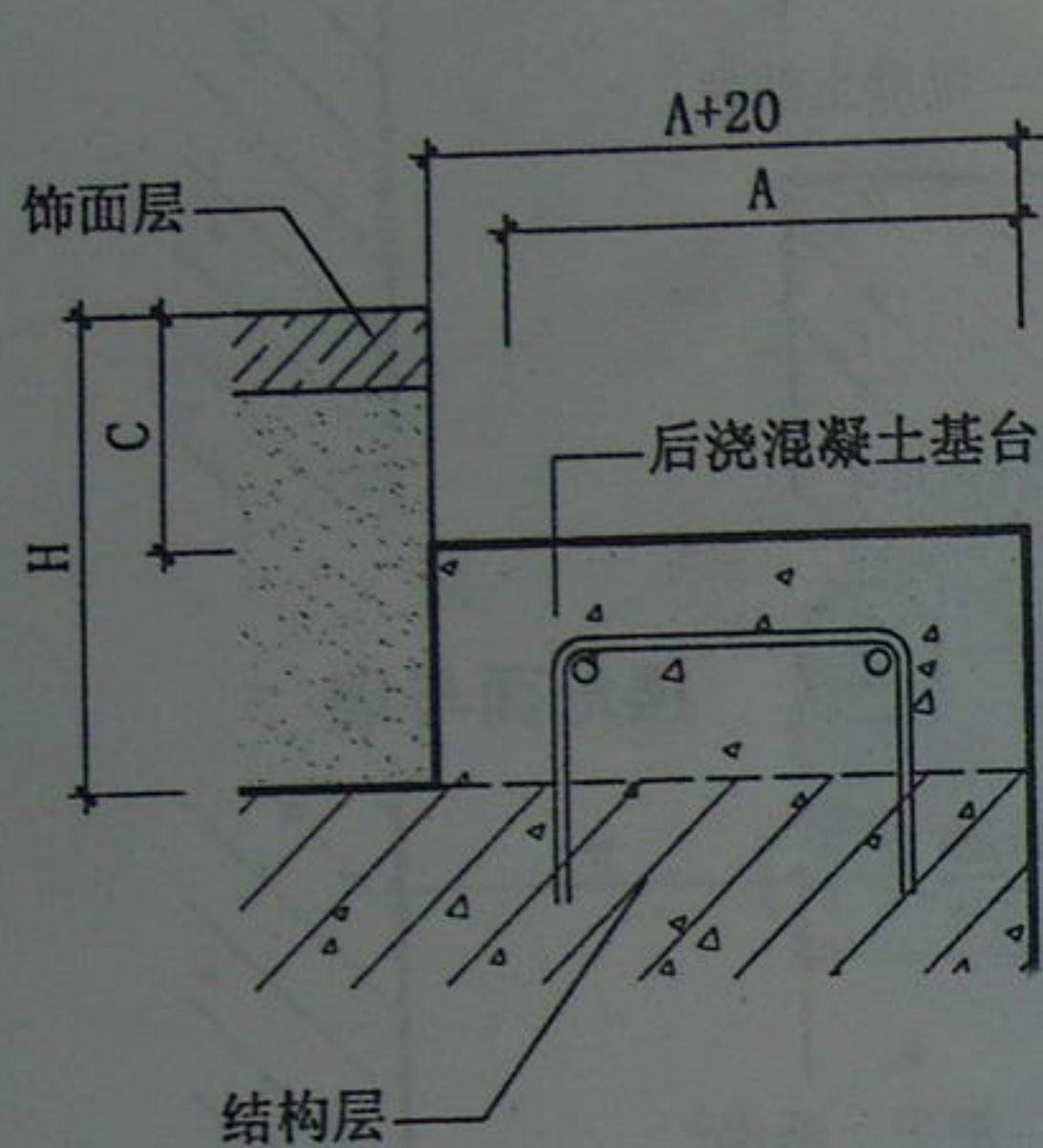
注: W表示变形缝宽度, 专用盖板为成品。



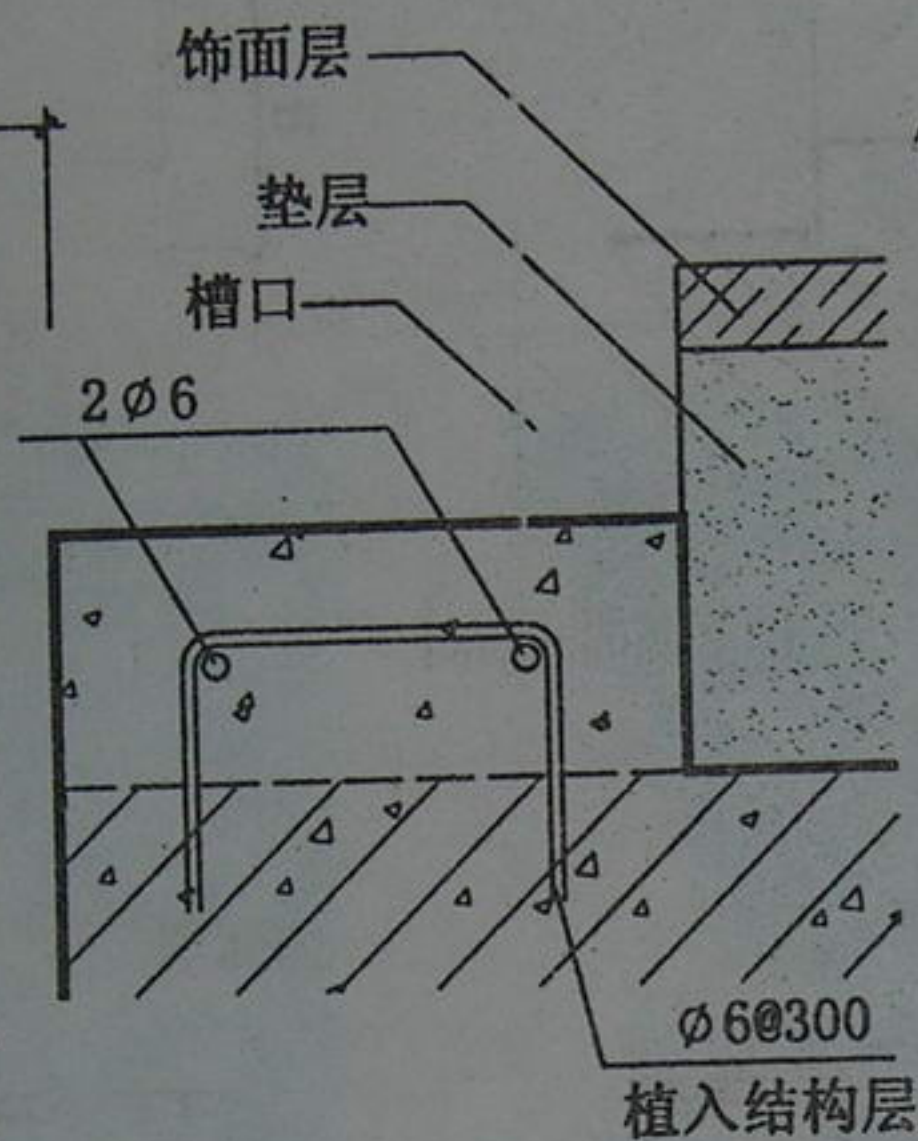
注: 1. ①②节点做法为楼板翻沿做法, 宽度见第8~27页。
 2. ③④节点做法用于楼地面饰面层较薄的情况, 如环氧地坪、PVC地板等。
 3. 槽口可采用模板一次浇注成型, 若没有预留槽口, 可进行切割、开凿。
 4. 在槽口中安装完基座后, 用细石混凝土填浇空隙部位。
 5. 为便于施工, 槽口宽度适当放宽, 采取A+20, 或按图集中楼板翻边高度。

6. 图中: W 为变形缝宽度;
 A 为变形缝装置基座底部宽度, 由生产厂家提供;
 A+20 为槽口施工宽度;
 C 为槽口深度, 与变形缝支撑总高度相同;
 H 为结构层到完成面高度。

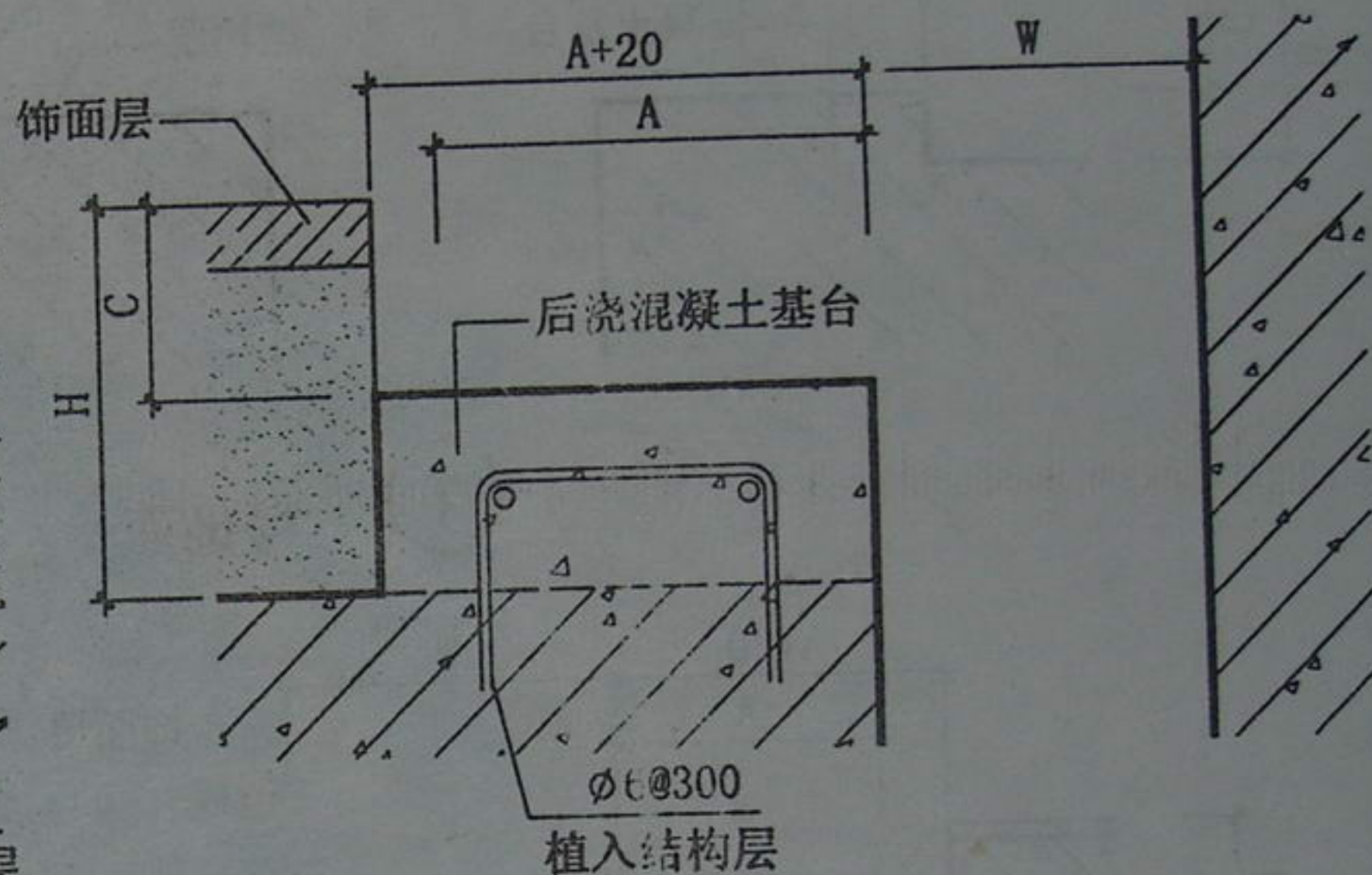
楼地面变形缝槽口做法(一)	图集号	2006浙J55
	页	61



① 楼地面

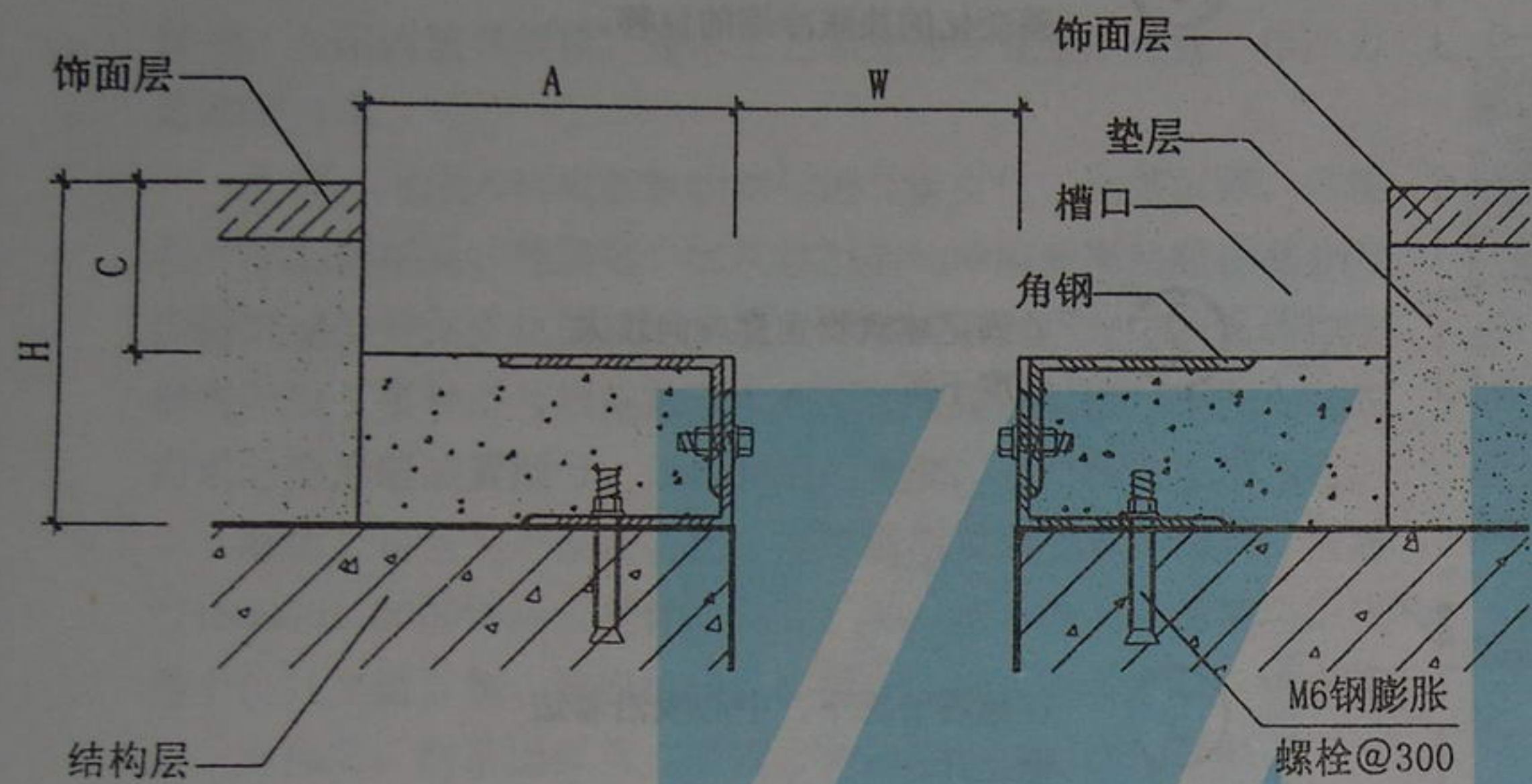


② 楼地面与墙

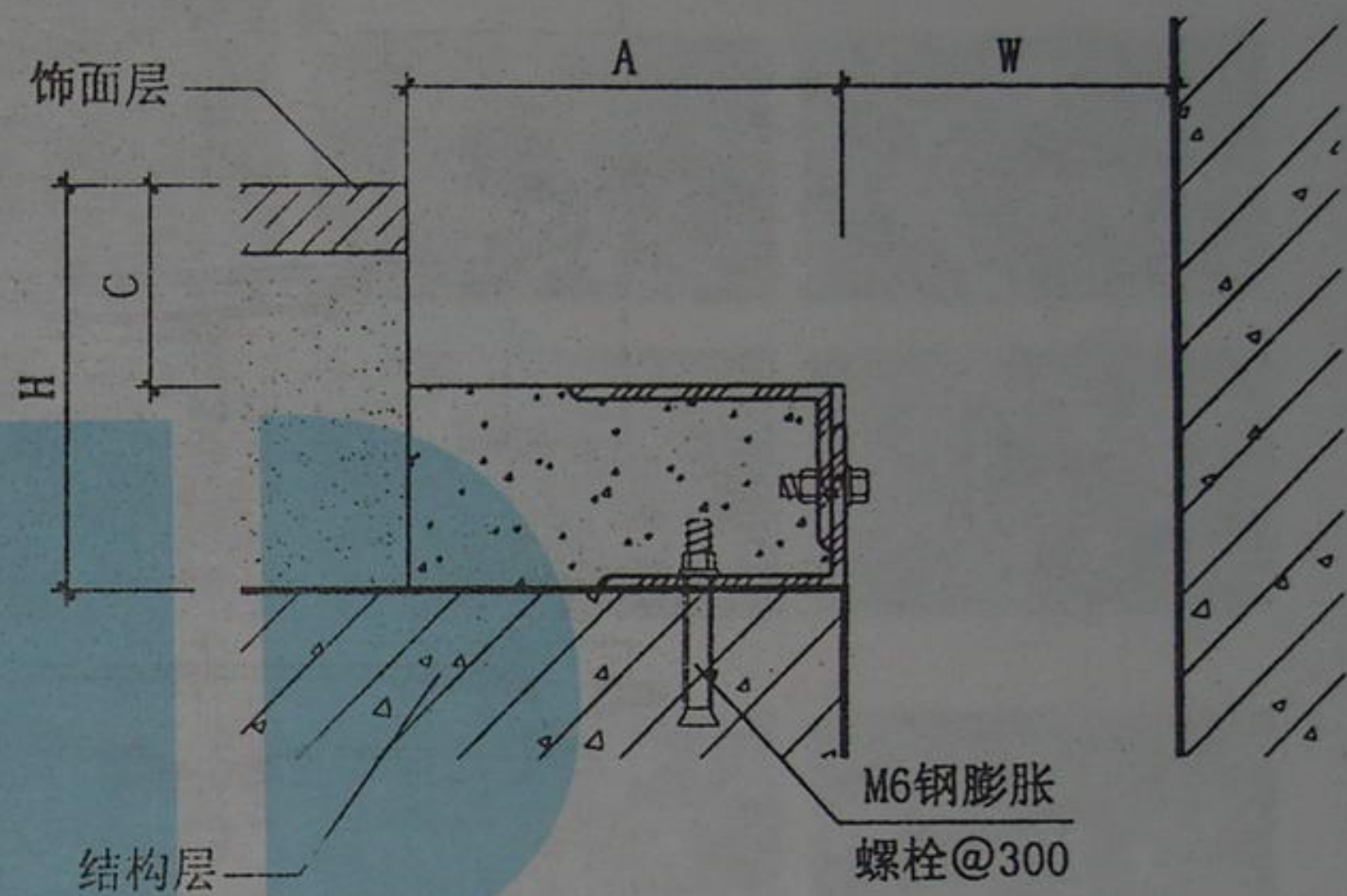


- 注: 1. 本图做法用于楼地面需做二次装饰的情况, 如铺装石材、地砖、地毯等。
 2. 将结构层需做基台部位表面凿毛并清洗干净, 按图植入门式钢筋, 布置横向钢筋。
 3. 浇注混凝土基台。
 4. 在槽口中安装完基座后, 铺装表面装饰材料。
 5. 为便于施工, 槽口宽度适当放宽, 采取A+20, 或按图集中楼板翻边高度。

6. 图中: W 为变形缝宽度;
 A 为变形缝装置基座底部宽度, 由生产厂家提供;
 A+20 为槽口施工宽度;
 C 为槽口深度, 与变形缝支撑总高度相同;
 H 为结构层到完成面高度。



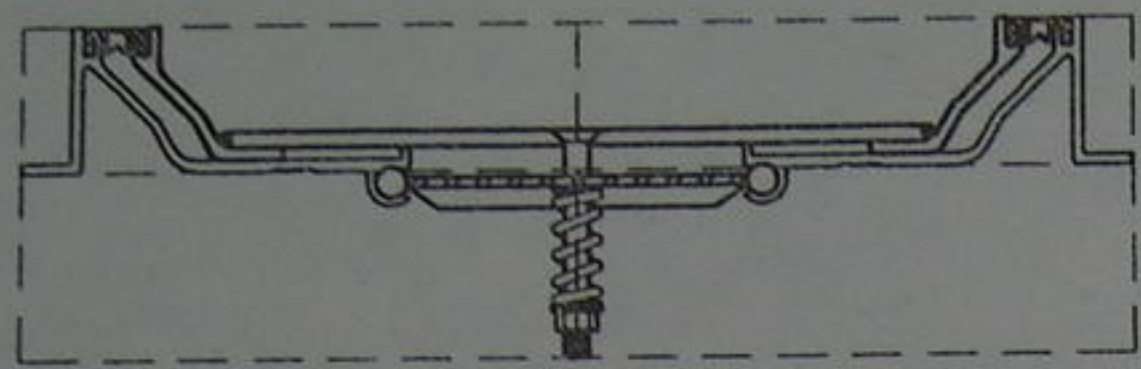
① 楼地面



② 楼地面与墙

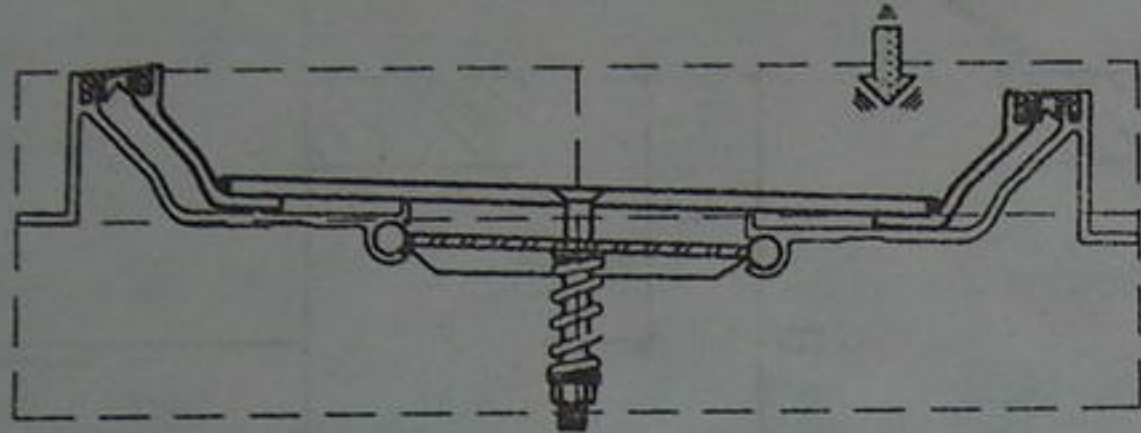
- 注:1. 本图做法用于楼地面需做二次装饰的情况,如铺装石材、地砖、地毯等。
 2. 将结构层需安装部位表面凿平并清洗干净,按图固定角钢。根据现场情况采用不同规格角钢,两根角钢间可通过电焊或螺栓连接调整高度。
 3. 将基座与角钢用螺栓连接,在角钢空隙部位浇注细石混凝土。
 4. 在槽口中安装完基座后,铺装表面装饰材料。

5. 图中: W 为变形缝宽度;
 A 为变形缝装置基座底部宽度,由生产厂家提供;
 C 为槽口深度,与变形缝支撑总高度相同;
 H 为结构层到完成面高度。



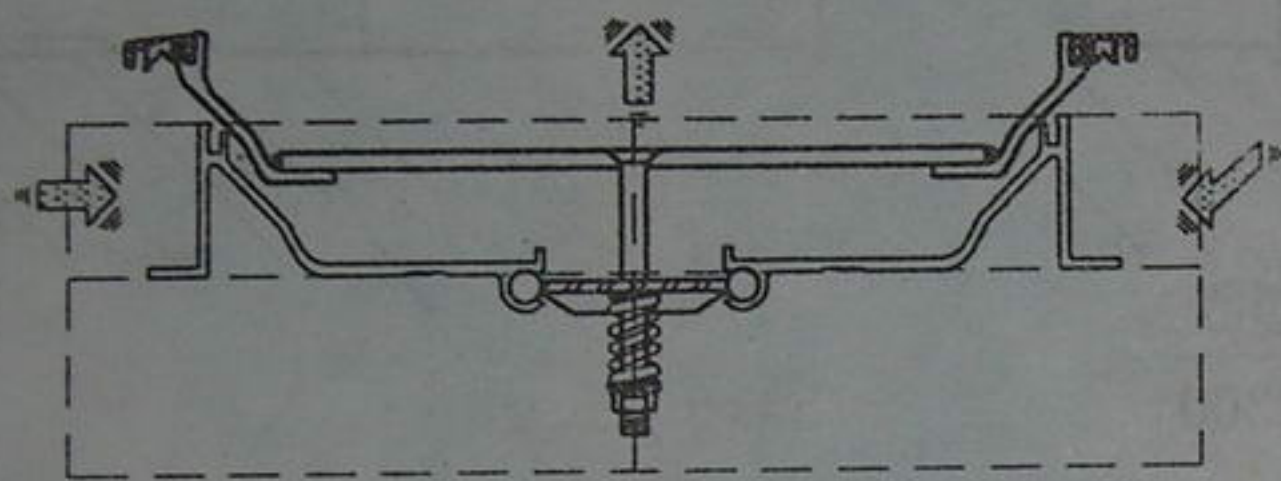
①

能满足正常情况下的由于温差变化的热胀冷缩的位移。



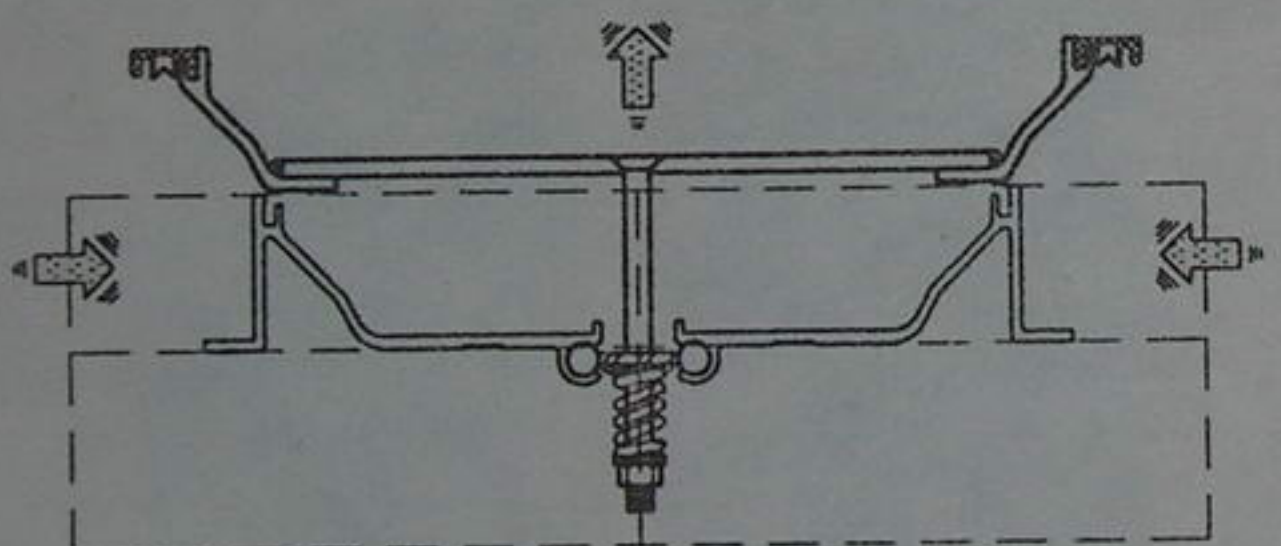
②

能满足建筑物垂直方向较大幅度下沉。



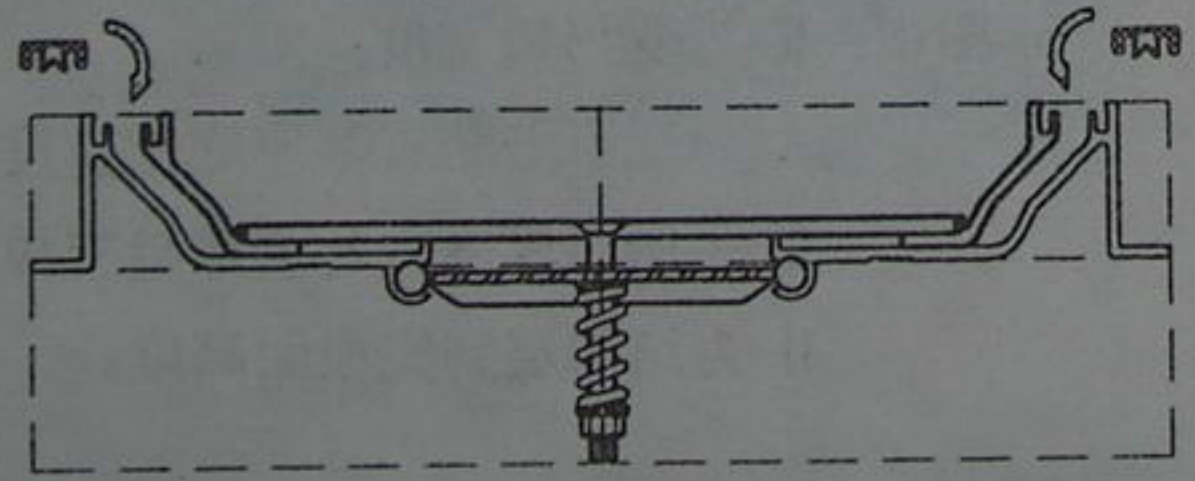
③

在地震情况下，中心板沿着边框上升。



④

中心板升起边框，可承受强烈地震时的位移。



⑤

当力消除后，会自动恢复到原有平稳状态。

抗震型变形缝装置变形示意

抗震型变形缝装置变形示意

简介

苏州海德建材有限公司成立于2000年，专业制造建筑变形缝装置，是国内较具规模、技术工艺领先的专业生产企业，年产量达20余万米。

海德公司深入研究建筑物结构因气温变化、地基沉降、高层楼宇顶部的摆晃、地震等自然现象引起的伸缩变形问题，充分考虑国内建筑伸缩变化的实际情况，并吸收了国际先进的设计理念，自行开发了多种型号规格的建筑变形缝装置，以满足不同建筑的需求。变形缝装置型号、规格和适用宽度，可按图集要求选用。

海德公司系列产品获得国家实用新型及外观设计专利，并通过ISO9001:2000国际质量体系认证。多年来，专利产品被广泛应用于公共交通建筑、政府机构、高档办公楼、商业建筑、体育场馆、高标准厂房及国家重点工程、有影响的标志性项目等。

主要工程项目有：

杭州国际机场	上海东方艺术中心	郑州体育中心	北京京西宾馆	上海轻轨
成都国际机场	厦门国际会展中心	台州体育中心	北京新城国际	上海磁悬浮
西安国际机场	苏州国际博览中心	嘉兴体育中心	上海台积电	南京地铁
浦东国际机场	北京财富中心	中组部办公大楼	北京奔驰	北京轻轨
哈尔滨国际机场	北京华贸中心	上海电力大厦	沈阳宝马	

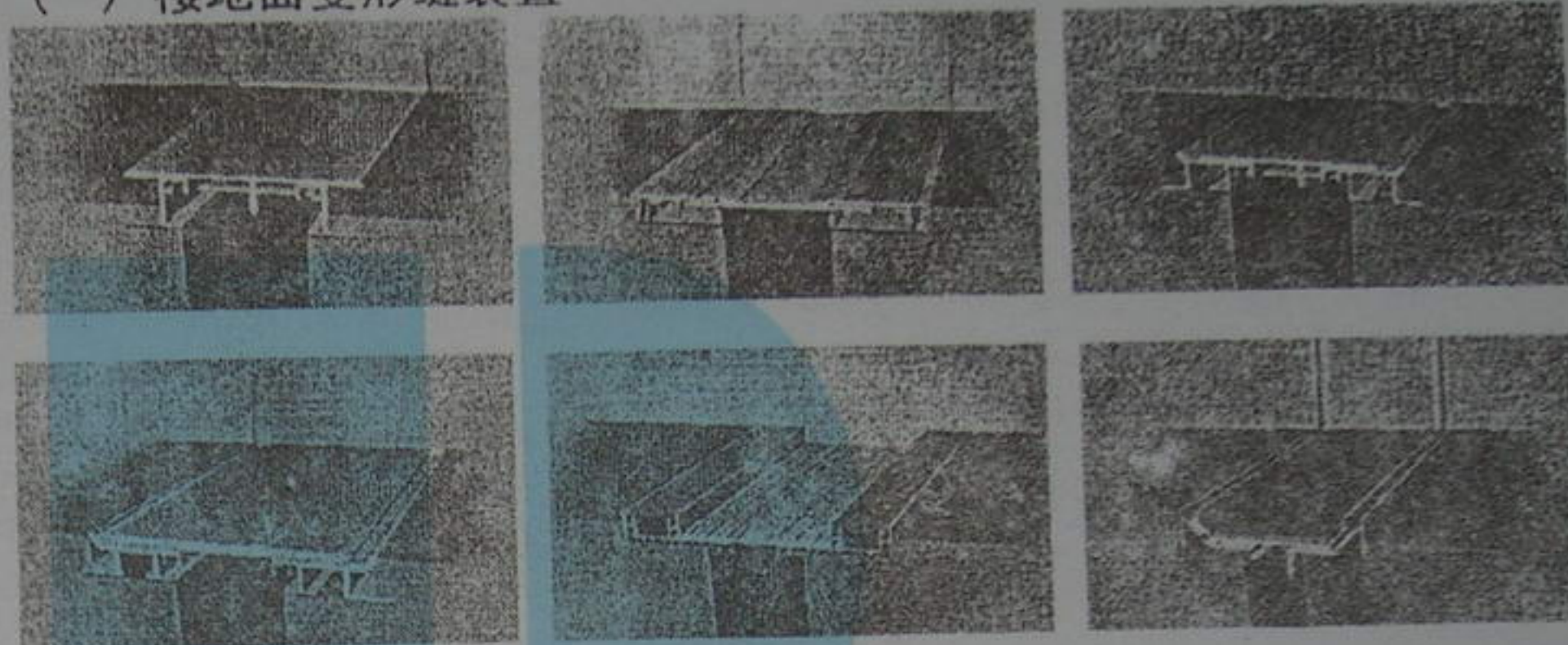
公司技术力量雄厚，主编及参编了多个省(市)的标准图集；并配有专业的安装队伍，承接专项工程。公司以最优质的产品和最佳的服务质量，竭诚为各设计单位和工程建设单位服务。

公司地址：江苏常熟市常昆工业园青年路
电 话：0512-52577866
设计联系人：吴志峰 13806232026
Http://www.szhaider.com

热线咨询：800 8282 565
传 真：0512-52577966
业务联系人：李建华 13601575128
E-mail: service@szhaider.com

变形缝装置外观示意

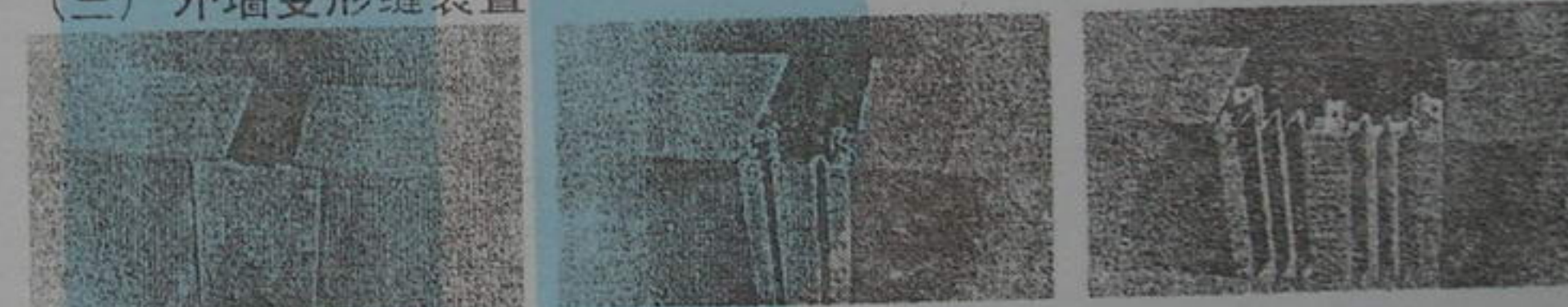
(一) 楼地面变形缝装置



(二) 内墙、顶棚变形缝装置



(三) 外墙变形缝装置



(四) 屋面变形缝装置



邮 编：215542