



Automated assembly solutions

操作手册

径向铆接机 RA-20 及可选部件 UC



Versión 1.0

AGUIREGOMEZCORTA Y MENDICUTE, S.A.
Bº Azitain, 7 – 20600 EIBAR – Gipuzkoa – SPAIN

Tlfno: +34 943 121 608
Fax: +34 943 121 572
e-mail: agme@agme.net
web: www.agme.net

Lista de distribuidores actualizada en: www.agme.net

目录

1. 基本说明	4
2. 安全	5
2.1 符号使用说明	5
2.2 使用限制	5
2.3 设备使用建议	7
2.4 排放	8
2.5 基本安全说明	8
2.6 用户责任	9
3. 产品描述	11
3.1 产品基本构成	11
3.2 设备技术参数	12
3.1 设备基本尺寸	13
4. 设备安装与操作	14
4.1 基本要求	14
4.2 设备验收	14
4.3 RA-20 的安装	14
4.4 UC（铆接单元）的安装	15
4.5 设备运输	16
4.6 液压站油箱	17
4.7 检查电机运转方向	17
4.8 液压油等同型号	18
4.9 调试	19
4.9.1 简介	19
4.9.2 高度粗调	19
4.9.3 铆接行程调节	19
4.9.4 工作压力调节	20
4.9.5 初次使用	21
5. 铆接工具外形	22
5.1 基本介绍	22
5.2 铆接工具长度	22
5.3 铆接工具的不同形状特征	23
5.4 标准铆接工具列表	24
5.5 凸面头铆接工具	25
5.6 铆接工具的加工尺寸	26

5.7 铆接工具的加工材料	26
5.8 不同的工作半径	27
5.9 更换铆接工具夹头和压力杯组件	28
6. 不同的铆接方法	29
6.1 机械限位	29
6.2 不同机械限位	29
6.3 高铆接压力	29
6.4 低铆接压力	29
6.5 预压装置（可选）	29
6.6 强度为 39 Kg/mm ² 的铆钉的铆接压强和时间	30
7. 维护保养	31
7.1 基本说明	31
7.2 预防性保养	31
7.2.1 机械保养	31
7.2.2 概述	32
7.3 设备润滑	33
7.3.1 手动润滑	33
7.3.2 铆接机头轴承润滑	34
7.3.3 自动润滑系统（可选方式）	35
7.3.4 加注润滑油的方法	37
8. 相关文件	38
8.1 液压结构图	38
8.1.1 主要零部件清单	39
8.2 主缸体部件图	40
8.2.1 主缸体零件清单	41
8.3 主升降轴零部件图	42
8.3.1 主升降轴零部件清单	43
8.4 可选附件	44
8.4.1 可选配的电液比例系统结构图	44
8.4.2 主要零部件清单	45
8.4.3 质量控制系统 AC-1	46
8.4.4 质量控制系统 AC-2F	47
8.5 常见问题	48
8.6 备件	50

1. 基本说明

操作该设备之前请仔细阅读本操作手册。

本操作手册包含了深入了解及有效利用该设备的一切必要信息。

本手册对于如何安装、试运转、维护保养、拆解及处理该设备，以及相关铆接附件和安全操作规程也作了详细的阐述，以确保您在使用时该设备能可靠并精确的运转。

我们衷心希望本操作手册能够使您更好地了解我们的机器，并解答您的大部分问题。非但如此，如果您需要任何进一步的协助请即刻联系我们的技术人员。

我们诚挚地感谢您对 AGME 品牌的信任。

注意:

- 本说明书所包含的全部信息的所有权属 **Aguirregomezcorta y Mendicute S.A.** 公司，不得复制或交予第三方。
- **Aguirregomezcorta y Mendicute S.A.** 有权在不事先通知的情况下对本操作说明进行修改。
- 本说明书所附之度量及尺寸仅作指示性说明，一切尺寸以实际测量结果为准。

2. 安全

2.1 符号使用说明

本操作手册中所用符号的含义：



信息

正确使用设备的基本指令。



危险警告

预示危险；为避免受伤或材料损坏，请务必按操作说明正确使用设备。



禁止

未授权的操作会导致严重伤亡。

2.2 使用限制

本铆接机只适用于下文所描述的功能和条件，其他操作应严格禁止。

连接件的冷塑性变形加工（例如铆钉、凸台，圆环或不同形状的几何体）。

冷塑性变形来自铆接工具上两种运动的结合：一种是气动或液压的轴向压力运动，以及另一种行星或轨道式的振荡运动。

控制

双手控制需满足以下条件：

- 在铆接单元下，人工上下料；
- 铆接行程大于 6mm；
- 铆接速度大于 30mm/sec。

脚踏板控制需满足以下条件之一：

- 机器化自动上下料；

- 铆接行程小于 6mm；
- 铆接速度低于 30mm/sec。

作为更复杂的机器或模块的部件

当安全功能被诸如防护栏、光栅或密闭工具等其它方式保障的时候，且安装人员确保这种安装环境符合应用规定。

铆接工具

只能使用按照 AGME 公司的技术规格生产的铆接工具（详见铆接工具形状章节）。

工件夹具

铆接机必须在铆接工件有支撑或者夹具固定住的时候使用，以防止铆钉在铆接压力下被弹出。

工件的支撑或夹具必须紧紧地固定在铆接机底座槽上，或者其他可以保证安全操作的装置上。

使用限制

环境状态	
Temperature 温度	+10....+50°C
Humidity 湿度	最大 90%
铆接规格	
Maximum diameter of the head to be obtained (on 40 kg/mm ² steel rivet) 最大铆接直径（用于 40 kg/mm ² 材料强度的钢铆钉）	20 mm
气动或液压压力值	
Hydraulic pressure 液压压力	最大 65 bars
Pneumatic pressure 气动压力	最大 6 bars
电气参数	
Rated voltage 额定电压	See nameplate 详见铭牌
Rated current 额定电流	See nameplate 详见铭牌
Frequency 频率	See nameplate 详见铭牌

2.3 设备使用建议

请勿超出在使用限制章节所述的限制条件而使用机器，比如：

- 超过设备最大承受能力（详见技术规格说明章节）。
- 在没有合适的定位或没有安全固定的夹具的情况下进行铆接操作。
- 其他错误操作。

请勿不遵循操作说明书的指示、违反其规定，比如：

- 擅自调整任何安全装置。
- 在未切断设备电源的情况下，进行设备维护保养操作。
- 其他错误操作。

请勿在遇到缺陷，或者观察到故障或不正常现象时，进行以下操作：

- 铆接机的噪音或温度升高，却仍然继续使用该设备，而没有告知相关负责人。
- 在设备有明显异常的情况下仍然使用设备。
- 其他错误操作。

Aguirregomezcorta y Mendicute S.A.的备件生产是基于多年的铆接设备制造经验，请确保使用 AGME 原装配件。



禁止
未经授权的使用。

2.4 排放

噪音等级

操作人员工作场所的等效连续噪音压力“A”，小于 70 dBA。

操作人员工作场所的稳定瞬间听觉压力“C”，小于 130 dBC。

振动

铆接过程会产生振动。

振动产生于：机器在未进行铆接工作时的空载转动（源于振荡质量的影响）；机器在铆接时的振动（源于各个方向所产生的力）。

振动幅度会因铆接工具的不同而变化，或者因铆接工件的特殊属性而不同，例如硬度、形状。同时，用户需要考虑到这些振动，以避免设备和框架、工作台、支撑夹具等产生共振。

电磁兼容性

本铆接设备的电磁兼容性符合电磁兼容指令(EMC): 2014/30/UE。

2.5 基本安全说明

免责声明

本设备的文档资料包含“EC 合规声明”，但设备使用者还必须遵守使用国的法律法规。

电源连接

本设备只能使用如技术规格说明书内和铭牌上标示的电源。使用者必须能够断开所有电源开关。

在进行任何的维护保养操作之前，请确保使用截止阀和总电源开关关闭设备的电源和气源。

设备断电之后可将开关加锁，让开关处于“O”位置（断开），以防止别人因为误操作而打开电源。

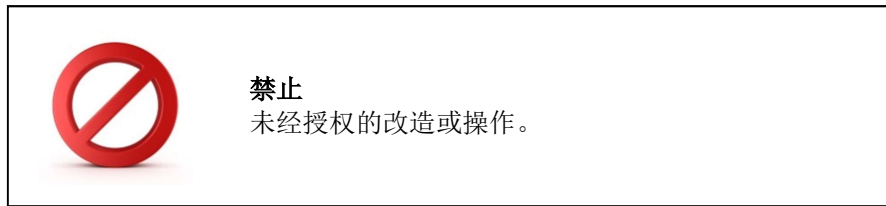
配件

在设备维修保养时，只能使用由 **Aguirregomezcorta y Mendicute S.A.** 公司生产的零配件或原装备件。

改造

零部件的改造或操作，必须和制造商协商，且获得其书面授权。任何未经授权的操作可能会导致严重危险，且意味着失去质保资格。

Aguirregomezcorta y Mendicute S.A. 公司对不遵照此操作说明书规范所产生的任何后果，不承担责任。



2.6 用户责任

安装位置

设备使用公司有责任按照正确的规章规范，正确地安装设备、电源、电动和气动装置等，以及提供工作地点的照明、通风、进出口的空间布局等。

培训

设备使用公司有责任对操作人员进行适当的指导培训。所有操作人员必须完全知悉相关危害、危险区域、残留风险，以及不按照规定操作的后果。

危险标志张贴和保护措施

由于使用的工具或加工的零部件具有特殊性能，导致残留风险的存在，设备使用公司有责任张贴危害提示，并提供合适的个人防护装备（如护目镜、手套、靴子等）。

保护设备的义务

设备使用公司有责任保证铆接机处于良好的工作状态，并依照预防性维护原则所确定的频率定期进行维护保养和维修工作。

提供信息的义务

操作人员有义务按照规定的工作方法进行操作，并及时将观察到的任何异常现象上报给上司或公司。

设备使用公司有义务定期检查铆接机，并在出现故障的时候控制机器的使用，尤其在出现安全隐患的时候。只要在无法自行修理机器的情况下，随时要求制造商的技术服务。

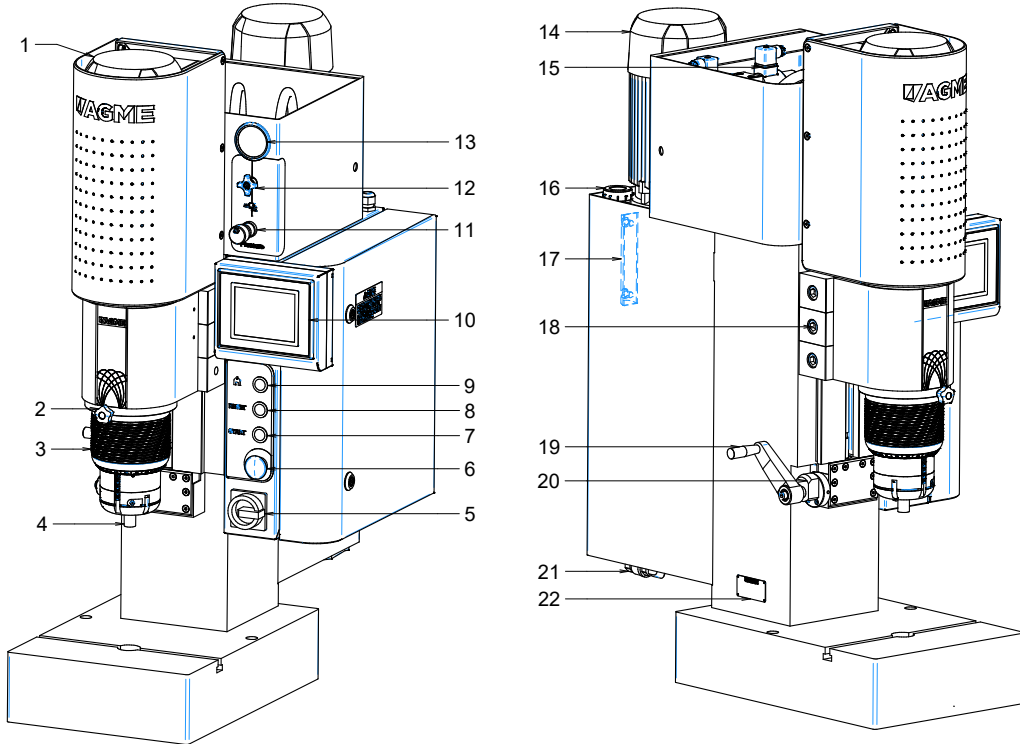
**禁止**

在不恰当安装，未经培训，无随机工具，或者无保护措施的情况下使用机器。

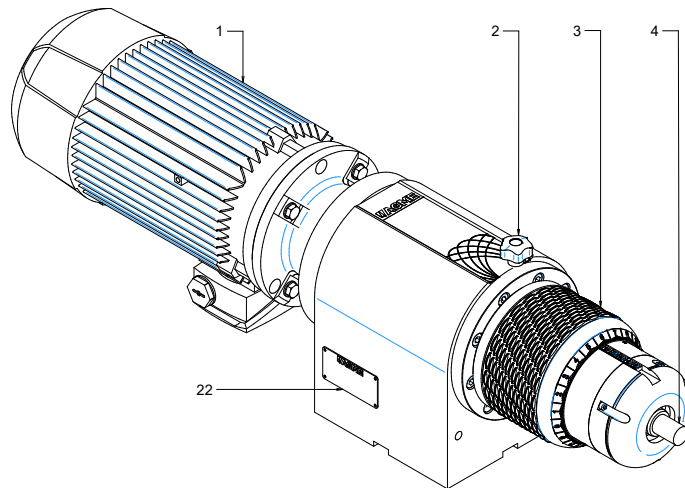
3. 产品描述

3.1 产品基本构成

RA-20



RA-20 UC



Nº	DESCRIPCIÓN	Nº	DESCRIPCIÓN
1.	RIVETING MOTOR HEAD 电机	12.	PRESSURE GAUGE PROTECTOR 压力表保护装置
2.	HEIGHT ADJUSTMENT LOCKING SCREW 限位螺栓	13.	PRESSURE GAUGE 压力表
3.	HUNDRETH ADJUSTMENT 行程调节盘	14.	HYDRAULIC SET MOTOR 液压泵站电机
4.	RIVETING TOOL 铆接工具	15.	ELECTRO VALVE 电磁阀
5.	GENERAL SWITCH 总开关	16.	FILLING CAP 加油口
6.	EMERGENCY STOP 急停	17.	OIL LEVEL AND TEMPERATURE METER 油标和温度计
7.	START 启动	18.	HEIGHT ADJUSTER 高度调节装置
8.	RESET 重置	19.	HEIGHT ADJUSTMENT CRANK HANDLE 曲柄
9.	MACHINE AT HOME 复位	20.	COUNTER HEIGHT COLUMN 立柱高度计量仪
10.	DISPLAY SCREEN PANTALLA 触摸屏	21.	DRAINING WRENCH 卸油口螺纹堵
11.	PRESSURE ADJUSTER 压力调节器	22.	CE" CHEET CE 铭牌

3.2 设备技术参数

		RA-20	RA-20 UC
铆接直径*	Mm	6-20	
电源电压	V / Hz	230/400 /440, 50/60	
电机功率	kW	1,5	
液压泵站电机功率	kW	1.5	
总装机功率	kW	3.2	1.5
控制电压	V DC	24	
最大工作压力	bar	65	
铆接时间	sec.	0.1 - 5	
铆接行程	mm	5-50	
喉高	mm	85 - 295	
底座尺寸	mm	350 x 305	
喉深	mm	180	
双手安全开关		✓	✗
工件计数器		✓	✗
行程调节 (精度 0.01mm)		✓	✓
基本尺寸	cm	122.8x86x48.6	80.8 x25.1x17
重量	Kg	295	80

*材料强度为 39 kg/mm²的钢铆钉的端头直径。

其他可选附件

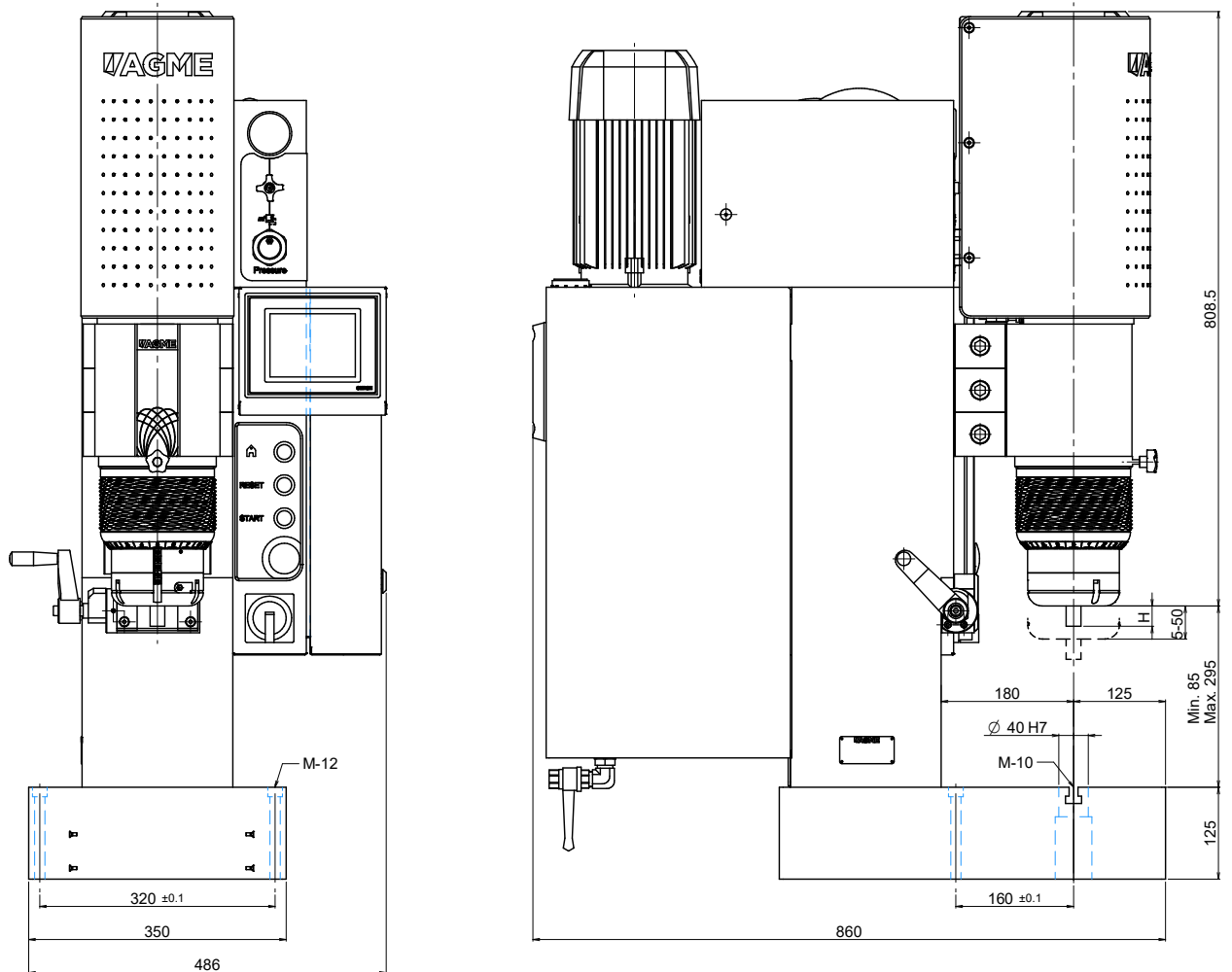
- 铆接固定夹具
- 弹性预压装置
- 防尘密封
- 适用于各种铆钉形状的铆接工具
- 不同球面副半径、带不同长度铆接工具的铆接单元
- 自动润滑系统

随机附件

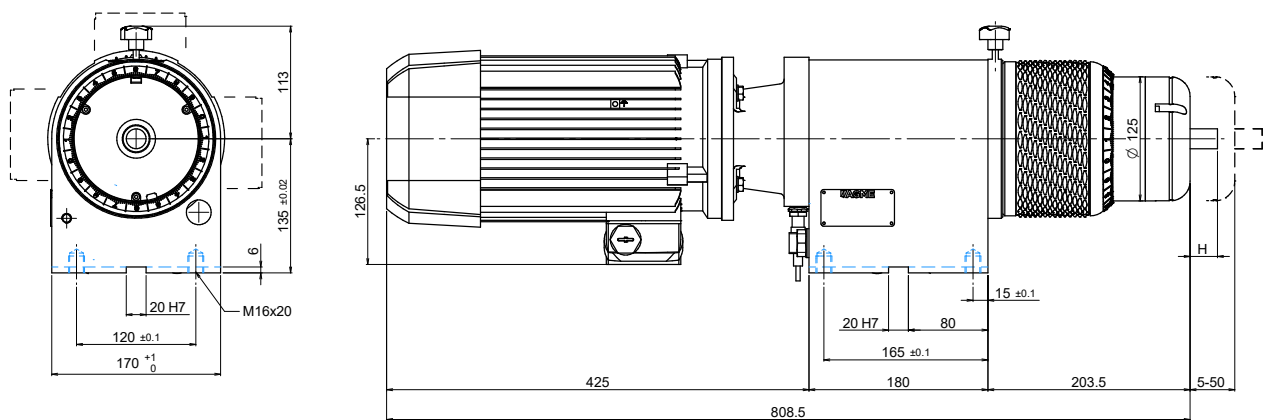
描述	数量
12x12 高度调节曲柄	1
14mm 艾伦内六角扳手	1
M12x130 内六角螺絲	2
润滑油脂 (管装)	1
注油枪	1

3.1 设备基本尺寸

RA-20



RA-20 UC



4. 设备安装与操作

4.1 基本要求

本设备的安装及操作必须由具备充分机械和电气知识的专业人员进行。

4.2 设备验收

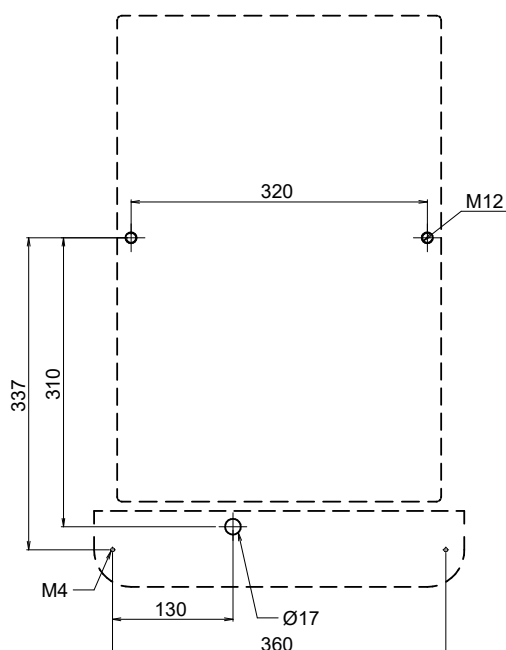
在接收设备之前，客户必须检查确认设备是否完整和有无损坏，如发现任何产品瑕疵，应第一时间通知 AGME 公司，并确保在缺陷被修复前不启动该径向铆接机。

4.3 RA-20 的安装

根据设计，本机器须置于承载重量不小于 295 公斤的工作台上操作。

基于工位的人机工程学的原则，我们推荐使用高度在 800-900 毫米之间的工作台（包含夹具的高度）。

在安装铆接机到最终位置之前，请先在工作台上钻一个 $\varnothing 17$ 的孔，用于双手控制开关的台下排线（也可以在台面上排线，但这种情况下线缆可能在设备工作过程中不小心被切断），并依据下图中的尺寸使用两个 M12 螺栓固定设备底座，两个 M4 螺栓固定双手控制开关。



请确认设备的左右两侧及后侧至少各保留 1 米的空间，以方便日后的维护和保养。

4.4 UC（铆接单元）的安装

铆接单元可以安装在任何地方，无论是水平、垂直或者是倾斜安装。

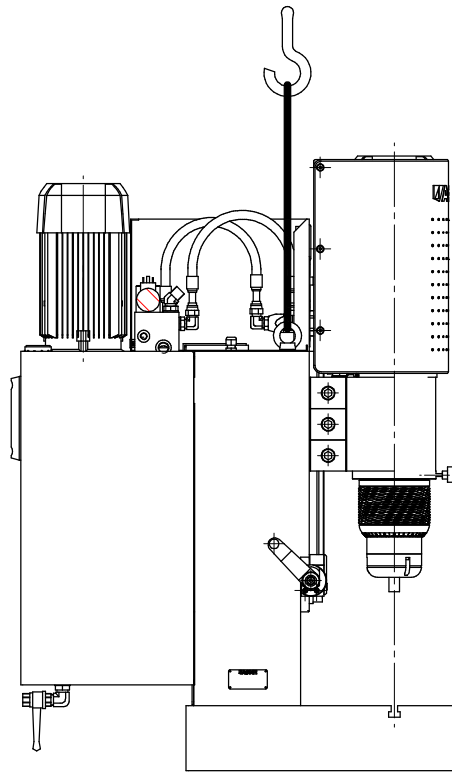
在大多数推荐的工位，铆接动作总是由上而下，无论铆接单元是垂直安装，还是倾斜安装。然而，当铆接单元为垂直或倾斜向上的时候，必须使用特殊的防尘防杂质附件来保护铆接单元，比如安装在铆接工具处的护罩。这个护罩需要另外订购。

安装铆接单元时，先用定位块和 2 个带开口销的卡槽定位，然后再使用 4 个 M10 螺栓固定。

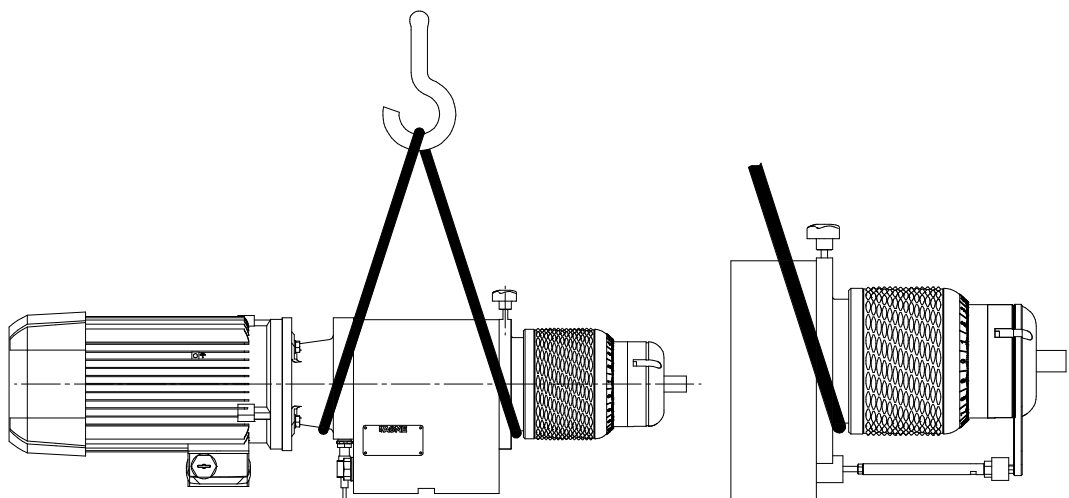
4.5 设备运输

在设备立柱上装有一个可拆卸的吊装螺栓(吊环)，用来提升该设备。在运输前请确保该螺栓被拧紧。

RA-20



RA-20 UC



4.6 液压站油箱

请加注 30 升标准粘度等级为 ISO 32 或 ISO 46 的液压油。本文档的附录中囊括了市场上的各种等同型号的液压油。

请使用液压油箱上带“OIL”标识的加油口（章节 3.1- 第 16 项）来注油，必须加注到油标（章节 3.1-第 17 项）的刻度线处。建议接近最大刻度值，而不是最小刻度值。

4.7 检查电机运转方向

第一步，在操作设备前必须检查液压泵站的旋转方向，请确保从散热片的角度观察液压泵站时，电机是右向旋转的。在检查前必须先把液压站油箱加满液压油。

第二步，请按照以下操作以保证准确安装：当电机运转时，并且屏幕上的开关保持在“REG”模式，请重复操作几次控制面板。如果升降轴没有反应，请确保两相交流电反向接入。

铆接单元电机的旋转方向与液压泵站电机的旋转方向无相关性。因为铆接方向可以通过调节，向另一方向旋转，铆接机也能够正常工作。

4.8 液压油等同型号

填满液压站油箱需要使用特定型号的高质量液压油，并且符合以下标准：

- | | |
|---------------|---------|
| ⇒ ISO 6743/4 | typeHM |
| ⇒ CETOP RP19H | typeHM |
| ⇒ DIN 51524/2 | typeHLP |
| ● 耐磨性 | ● 无泡沫 |
| ● 防腐性 | ● 低凝固点 |

同等型号油	
SHELL	Tellus Oil 32
CEPSA	HM-32
ARAL	Aral Vitman GF 32
	Aral Vitman DE 32
BP	BP Energol HLP D32
	BP Energol HLP 32
CASTROL	Castrol Hyspin AWS 32
ESSO	Nuto H 32
FUCHS	Renolin MR 10
	Renolin B 10
KLUBER	Lamoba HLP 32
MOBIL	DTE 24
TEXACO	Rando Oil HB A-32
REPSOL	R. Hidráulico EP-32
HOUGHTON	Hydrolubric HM-32
DISOL	Aurol HLP-32
CS	Telex 32
PETRONAS	Hidrobak TFHLP 32

黏度分类 根据 ISO 3448 标准		
GRADO ISO	CENTISTOKES AT 40°C	ENGLER AT 50 °C
7	6.12-7.48	1.1-1.4
10	9-11	1.5-1.7
11	13.5-16.5	1.8-2
22	19.8-24.2	2.2-2.5
32	28.8-35.2	2.8-3.3
46	41.4-50.6	3.8-4.4
68	61.2-74.8	5.1-6.2
100	90-110	7.5-9
150	135-165	11-13
220	198-242	15.1-18.1
320	288-352	21.4-25.8
460	414-506	30-36
680	612-748	43-52
1000	950-1100	61-74

4.9 调试

4.9.1 简介

在调试之前，通过摇柄（章节 3.1 -第 19 项）来提升铆接单元的高度，在此操作之前必须松开固定螺栓（第 18 项），以确保铆接工具和工件有足够的空间。



注意：铆接单元的垂直运动完成后，请确保锁紧固定螺栓。否则，可能导致铆接机的升降主轴和其它相关零部件被损坏。

设备启动之后，显示屏（章节 3.1 -第 10 项）会提示工作模式开启。

4.9.2 高度粗调

松开垂直固定螺栓（章节 3.1 - 第 18 项），通过摇柄（第 19 项）将铆接单元调整到大致的垂直工作位置。



注意：在进行任何步骤之前，请确保锁紧垂直固定螺栓（章节 3.1-第 18 项）。否则，可能导致铆接机的升降主轴和其它相关零部件被损坏。

当铆接单元被准确定位并固定后，可以从摇柄上的计量表（章节 3.1 - 第 20 项）中读取工作台和铆接单元之间的距离。

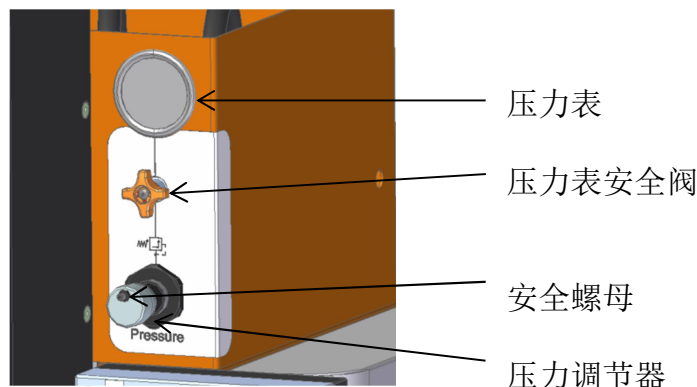
4.9.3 铆接行程调节

在松开限位螺栓（章节 3.1 - 第 2 项）之后，通过旋转行程调节盘(章节 3.1 - 第 3 项)来调节铆接行程。

行程调节盘每旋转一周是 2 毫米，每个刻度代表 0.01 毫米。

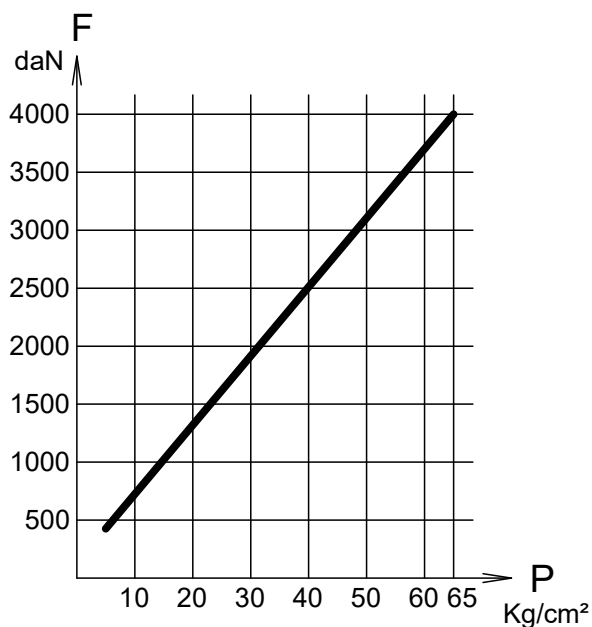
铆接行程调节应在铆接过程中逐步进行，直到达到最终铆接效果。最大的铆接行程是 50 毫米。在可能的情况下，铆接行程应设置得越小越好，以减少铆接时间并增加操作工人的安全性。

4.9.4 工作压力调节



通过以下步骤来调节工作压力或铆接压力：

1. 打开安全螺母。
2. 逆时针旋转压力表保护器的旋钮，打开压力表安全阀。
当操作设定到“Adjustment”状态时，请确保在铆接单元下降时下面没有任何可能会被压坏的东西，按压双手控制开关，检查压力表上的压力值。顺时针旋转压力调节器以提高铆接压力。逆时针旋转压力调节器以降低铆接压力。液压压力的持续调节范围值为 $8\sim 65\text{Kg/cm}^2$ ，从下表可以读出相应液压压强值下的铆接压力值。
3. 压力调好后，锁住安全螺母，顺时针旋转压力表安全阀的旋钮以使之关闭。



注意：当所需铆接压力调节好后，压力表安全阀必须保持关闭，且安全螺母必须保持锁定。否则，压力表可能会损坏。

4.9.5 初次使用

- 强烈建议铆接行程设置到最小，以减少铆接时间并提高安全性。
- 为了防止机器过热，铆接时间必须设置和实际铆接工况一致，以避免不必要的工作时间。
- 如果铆接过程同时要求长铆接时间和高铆接压力，需要将非铆接时间设置为铆接时间的两倍。
- 当铆接工具已调试到最佳的工作状态时，高度、铆接压力、铆接速度都已经调节好，可以使用双手控制开关或脚踏装置（可选配件）操作机器，进行首轮试运转。最开始的几次运转可能不太规律，直到液压系统中的空气被排尽后。



注意：为保证正常运转，请确保从散热片的角度观察液压泵站的电机是顺时针旋转的。否则，铆接机的升降主轴不会下降。

5. 铆接工具外形

5.1 基本介绍

每种铆接工具都有特定的形状，根据设计的铆钉端头的铆后形状来定制，常见的形状包括如下几种：

- 平头（最常见）
- 圆锥形
- 凸面头

详细的请参考下文带订货编号的清单（详见章节 5.4）。

铆接工具可以手工取出或者用钳子夹出来。

铆接机配置了磁铁，铆接工具是被磁铁吸力保持在固定夹头上的。如果您的铆接工具是有接头的，则必须拿掉接头以正确安装铆接工具。Each

5.2 铆接工具长度

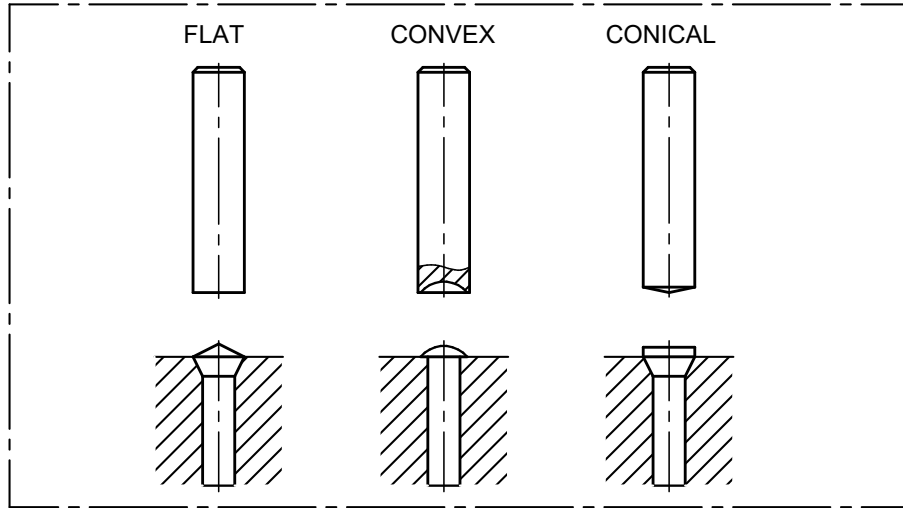
标准铆接工具的长度是 65mm，当用于铆接更不易接触到的工件时，可选用长度为 90 或 115 毫米的铆接工具。在这种情况下，请注意必须更换压力杯和铆接工具夹头。



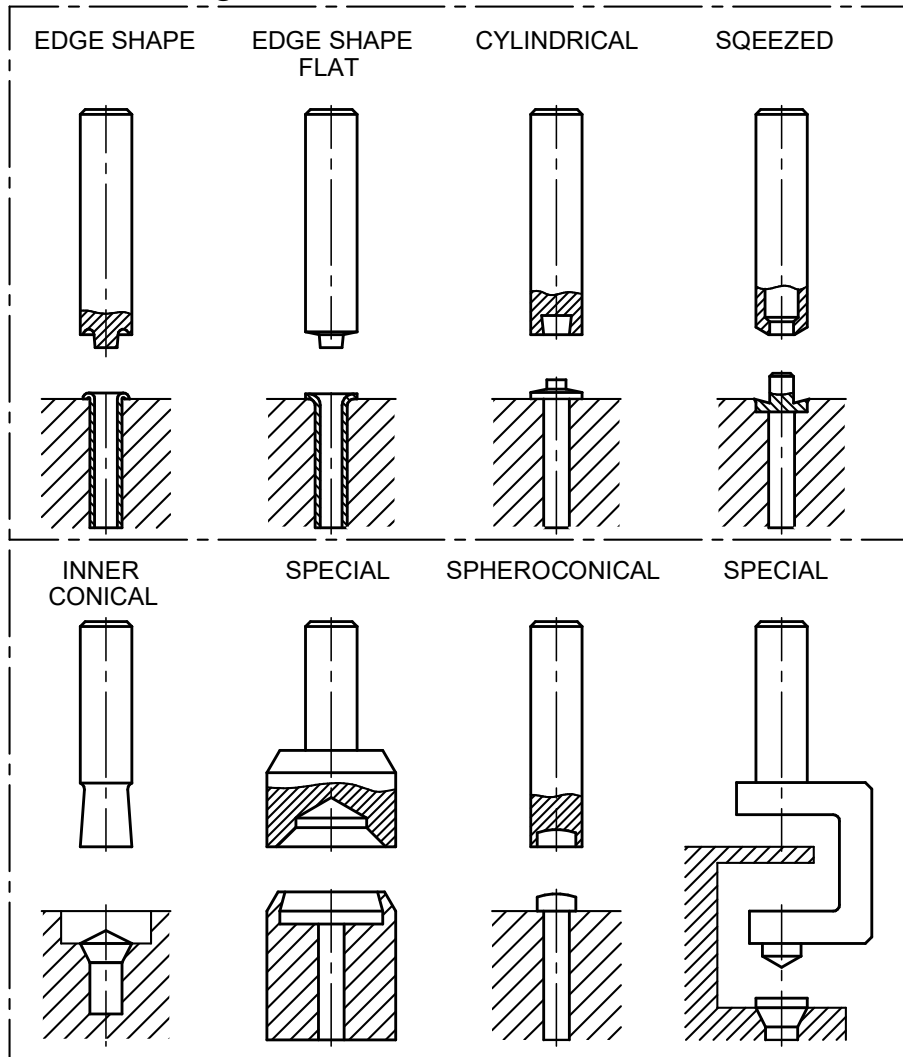
注意：铆接工具的长度必须确保小于上述的数值。铆接工具头部的中心必须贴合在设备的中心轴线上。否则，会影响设备的使用性能，并造成某些零部件的损坏。

5.3 铆接工具的不同形状特征

Standard riveting tools

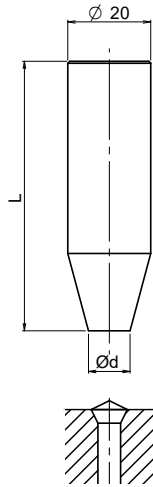


Special riveting tools



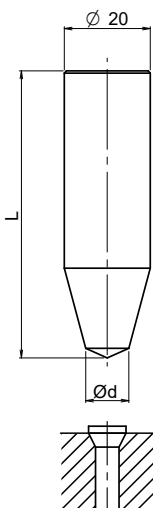
5.4 标准铆接工具列表

平头铆接工具



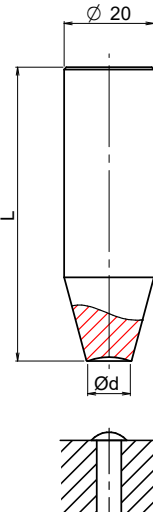
D	L=65	L=90
10	1.01.003.674	1.01.003.688
11	1.01.003.675	1.01.003.689
12	1.01.003.676	1.01.003.690
13	1.01.003.677	1.01.003.691
14	1.01.003.678	1.01.003.692
15	1.01.003.679	1.01.003.693
16	1.01.003.680	1.01.003.694
17	1.01.003.681	1.01.003.695
18	1.01.003.682	1.01.003.696
19	1.01.003.683	1.01.003.697
20	1.01.003.684	1.01.003.698

圆锥形铆接工具



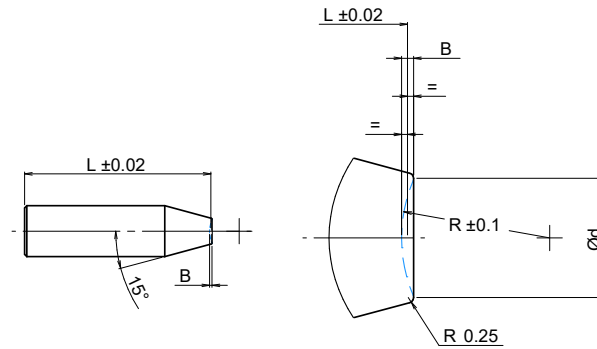
D	L=65	L=90
10	1.01.003.702	1.01.003.716
11	1.01.003.703	1.01.003.717
12	1.01.003.704	1.01.003.718
13	1.01.003.705	1.01.003.719
14	1.01.003.706	1.01.003.720
15	1.01.003.707	1.01.003.721
16	1.01.003.708	1.01.003.722
17	1.01.003.709	1.01.003.723
18	1.01.003.710	1.01.003.724
19	1.01.003.711	1.01.003.725
20	1.01.003.712	1.01.003.726

凸面头铆接工具



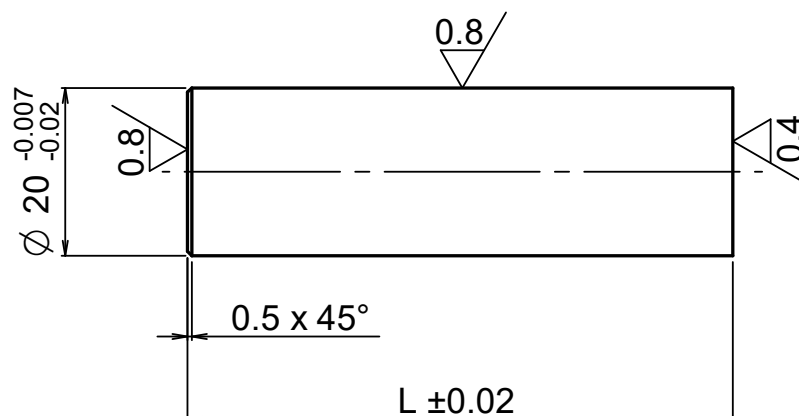
D	L=65	L=90
10	1.01.003.730	1.01.003.744
11	1.01.003.731	1.01.003.745
12	1.01.003.732	1.01.003.746
13	1.01.003.733	1.01.003.747
14	1.01.003.734	1.01.003.748
15	1.01.003.735	1.01.003.749
16	1.01.003.736	1.01.003.750
17	1.01.003.737	1.01.003.751
18	1.01.003.738	1.01.003.752
19	1.01.003.739	1.01.003.753
20	1.01.003.740	1.01.003.754

5.5 凸面头铆接工具



d	R	B
2	2	0.15
2.5	3	0.17
3	3.5	0.23
3.5	4	0.29
4	5	0.32
4.5	5.5	0.38
5	6	0.44
5.5	6.5	0.50
6	7	0.57
6.5	8	0.59
7	8.5	0.65
7.5	9	0.71
8	10	0.73
8.5	10.5	0.80
9	11.5	0.82
9.5	12	0.88
10	13	0.90
10.5	13.5	0.96
11	14.5	0.99
11.5	15	1.05
12	16	1.07
12.5	16.5	1.13
13	17.5	1.16
13.5	18	1.22
14	19	1.24
14.5	19.5	1.30
15	20.5	1.33
15.5	21.5	1.36
16	22	1.42
16.5	23	1.44
17	24	1.47
17.5	25	1.50
18	26	1.52
18.5	27	1.55
19	28	1.58
19.5	29	1.61
20	30	1.62

5.6 铆接工具的加工尺寸



重要提示:

L=65 仅用于压力杯 **1.01.002.182** 和夹头 **1.01.002.183**

L=90 仅用于压力杯 **1.01.002.399** 和夹头 **1.01.002.400**

L=115 仅用于压力杯 **1.01.002.569** 和夹头 **1.01.002.570**

5.7 铆接工具的加工材料

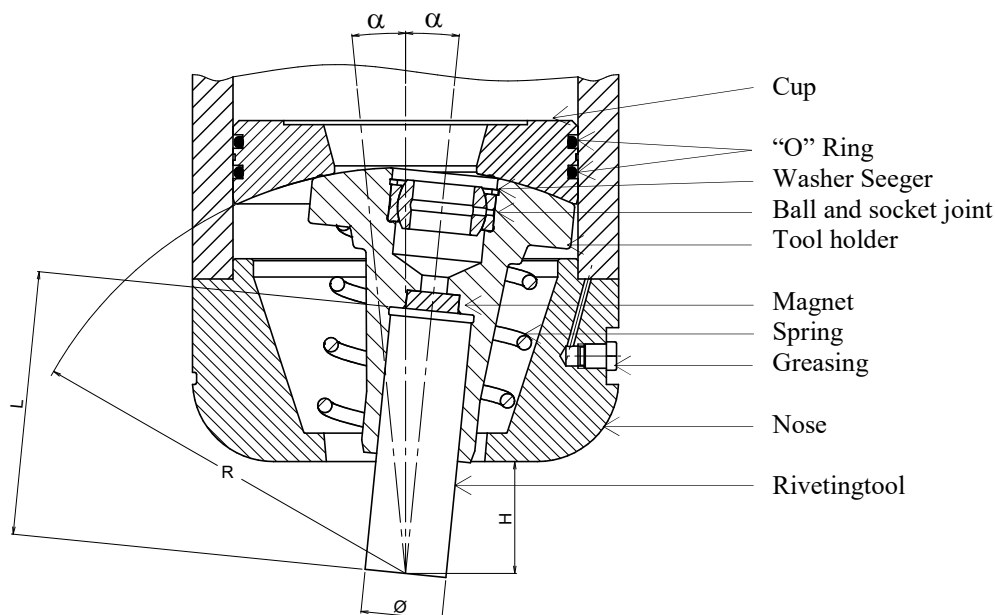
标准	名称
DIN	S 6-5-2 N°1.3343
UNE	F-5603 6-5-2
SAE	M2
AFNOR	Z 85WDCV 06-05-04-02

成分 %								
C	Si	Mn	P	S	CR	Mo	V	W
0.86-0.94	≤ 0.45	≤ 0.40	≤ 0.030	≤ 0.030	3.8-4.5	4.7-5.2	1.7-2.0	6.0-6.7

相当于			
PATRICIO ECHEVERRIA	PHOENIX BOHLER	THYSSEN	UDDEHOLM
RMO	S.600	THY RAPID 3343	UHB 29

热处理		
淬火	回火	硬度
1200-1240°	540-560°	63-65 HRc

5.8 不同的工作半径



	标准		
机型	RA-20		
铆接工具直径	Ø20		
R	100	125	150
L	65	90	115
H	28	53	78
角度α	5°42'	4°27'	3°40'
CUP 压力杯	1.01.002.182	1.01.002.399	1.01.002.569
TOOL HOLDER 铆接工具夹头	1.01.002.183	1.01.002.400	1.01.002.570
NOSE 端盖	1.01.001.001	1.01.001.132	
SPRING 弹簧	1.01.003.353		
O' RING "O"型密封圈	21-140-11-0067		
BALL AND SOCKET JOINT 关节轴承	21-100-25-0001		
SEGGER WASHER 隔离垫圈	21-100-30-0002		
MAGNET 磁铁	21-300-14-0004		
GREASING 润滑脂	23-130-19-0001		



注意：除非客户有不同要求，否则 RA-16 铆头将按照以下标准规格配置：
半径 R=100mm，铆接工具长度 L=65，铆接工具直径 Ø=20。



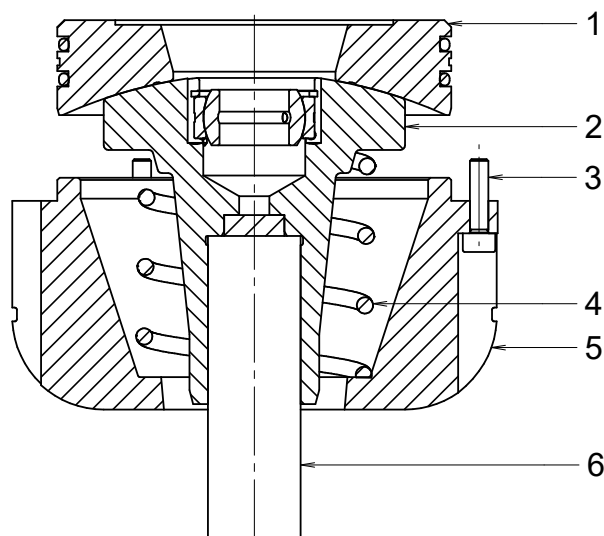
重要提示：

L=65 仅用于压力杯 1.01.002.182 和夹头 1.01.002.183

L=90 仅用于压力杯 1.01.002.399 和夹头 1.01.002.400

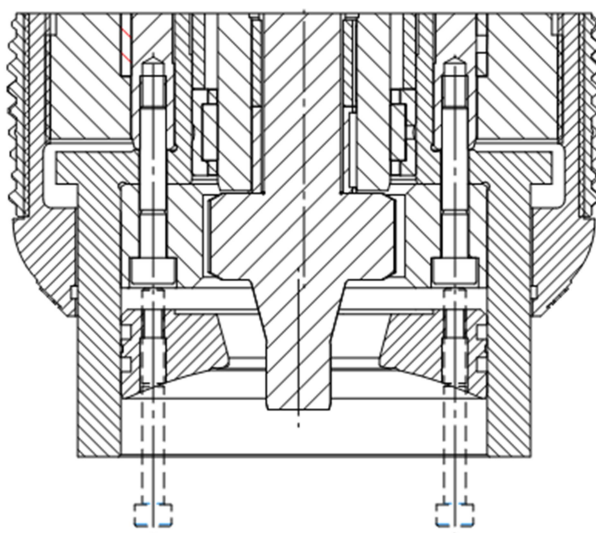
L=115 仅用于压力杯 1.01.002.569 和夹头 1.01.002.570

5.9 更换铆接工具夹头和压力杯组件



当铆接工具突出铆接单元的长度不够时，可以通过以下步骤来更换铆接工具夹头和压力杯组件：

1. 将被磁铁吸住的铆接工具（上图中的第 6 项）向外拉，拆卸下来。
2. 松开 3 个螺栓（上图中的第 3 项）。当松开最后一个螺栓的时候请格外小心，因为受到弹簧的挤压，端盖（上图中的第 5 项）会被弹出。
3. 螺栓松开后，端盖和弹簧也就释放出来了。铆接工具夹头（上图中的第 2 项）就可以从偏心齿轮轴上拉出而拆下来了。
4. 使用两个 M5 螺栓固定住压力杯（上图中的第 1 项），螺栓要足够长以便可以轻松地旋入螺纹孔，然后向外拉这两个螺栓，取出压力杯。



5. 插入新的压力杯，并确保装配上了 O 形密封圈。
6. 使用 Kluber 油脂 GE 680 润滑铆接工具夹头，然后把它插入到偏心齿轮轴上。
7. 把弹簧放到端盖上，保持铆接工具夹头和弹簧适当地固定，拧紧端盖上的三个螺栓。

6. 不同的铆接方法

6.1 机械限位

通过行程调节盘（见章节 3.1 – 第 3 项）来调节铆接行程并固定，这种方法一般使用于恒定铆接高度的情况下。

6.2 不同机械限位

当铆接高度允许有较大的偏差时，机械限位不必要，通常是通过设定的铆接时间来完成铆接工作。对于此类铆接过程，选择合适的铆接压力和时间非常重要。

6.3 高铆接压力

当被铆接工件质地较硬时，此时需要施加高铆接压力。这样可以缩短铆接时间并减少铆接工具的磨损。

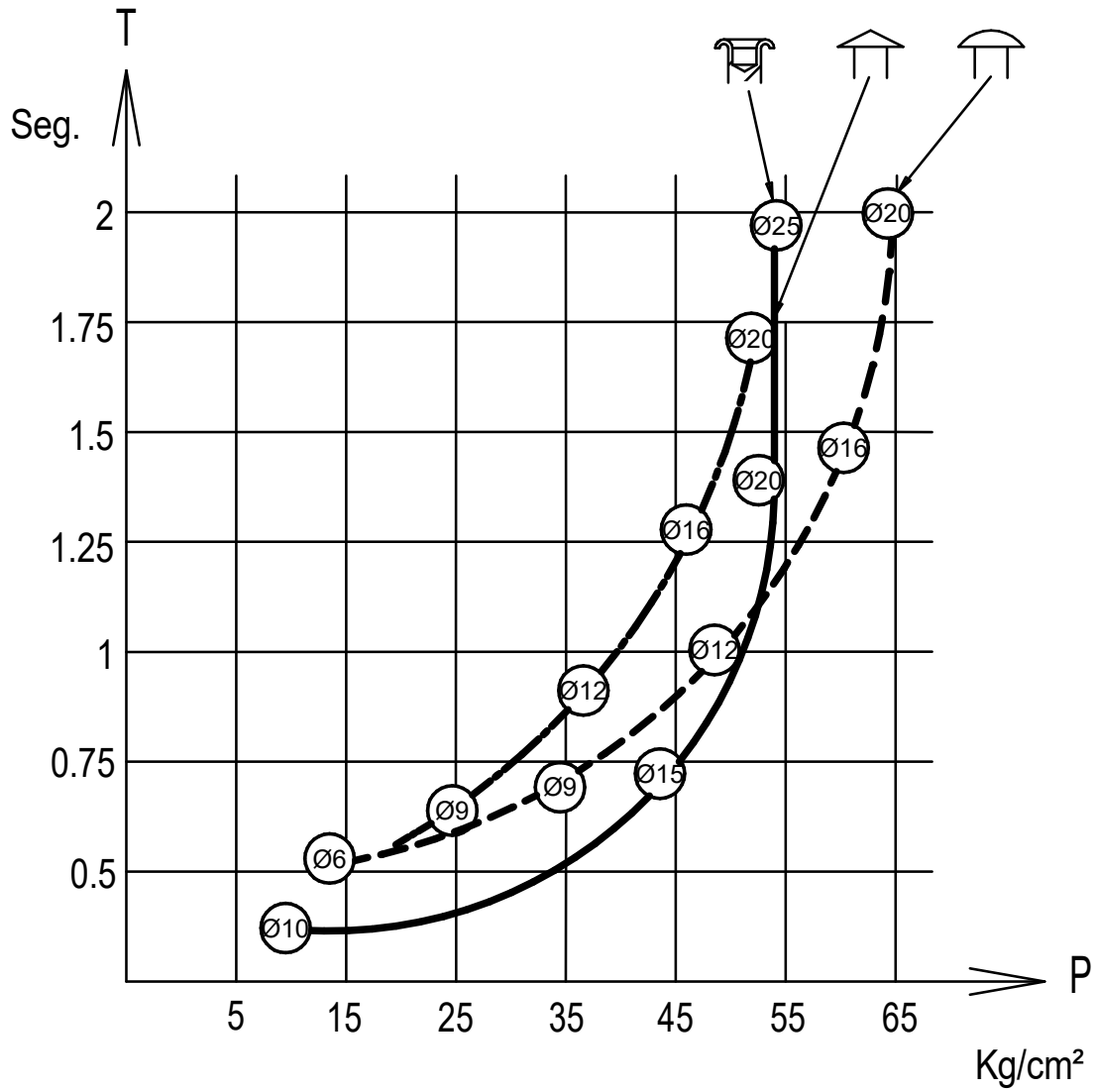
6.4 低铆接压力

当需要加工不平整的或质地脆弱的工件时，或需要保证铆接完成后工件的活动性，需要施加低铆接压力并相应地延长铆接时间。

6.5 预压装置（可选）

若铆接工件前需要将工件压紧，则需要在铆接机的主轴上安装一个预压装置。

6.6 强度为 39 Kg/mm² 的铆钉的铆接压强和时间



7. 维护保养

7.1 基本说明

以下操作指南必须认真执行，以确保机器的功能完好和操作安全。

7.2 预防性保养

在做任何保养操作之前，请确保关闭机器的供电电源。

7.2.1 机械保养

	El 1° que se cumpla			Checking 检查	Dismantling 拆解	Cleaning 清理	Greasing 润滑	Replacement 更换	Refill 加注
	Every 40 hours or once per week 每 40 小时或每周	Every 2000 hours or once per year 2000 小时或每年	Every 4000 hours or every 2 years 4000 小时或每两年						
手动润滑注油口	*						*		
压力杯和铆接工具夹头		*		*	*	*	*		
传动链 (2)		*		*	*	*	*		
偏心齿轮轴的径向和轴向球轴承			*	*	*	*	*	*	
压缩空气调节处理单元		*		*		*			
密封包 (4)			*		*	*		*	
自动润滑注油系统 (可选)			*	*	*	*	*		*
手动润滑注油口			*			*		*	*

(1) 油脂型号：KLUBER GE 11-680

(2) 零件：齿轮箱，偏心齿轮轴，端盖，轴承

(3) 油脂型号：KlüberSpeed BFP 42-32

(4) 零件：连接密封组件

(5) 当显示屏上显示缺油信息的时候重新加满油脂

(6) 请使用建议的油脂类型，详见章节 4.8

- (7) 我们强烈建议，每 4000 工作小时或每两年（最短）就由获得 AGME 认可的技术人员更换关键零部件，以保证机器具有最佳的装配精度和性能。
- (8) 如设备处于极端工作环境下，以上所建议的保养周期应酌情缩短。

7.2.2 概述

操作过程中发现有任何异常情况，请联系 AGME 的工程师。

如果采用手动润滑（标准方式），当显示器上显示缺油信息的时候，使用随机附带的注油泵加注润滑油脂。

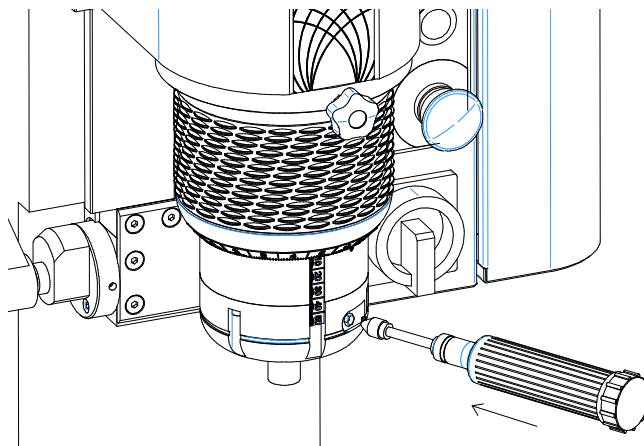
如果采用自动润滑（选用方式），当显示器上显示缺油信息的时候，自动将润滑油注满油桶（请确保操作过程中隔绝空气）。

未经喷漆处理过的设备表面必须用油布清洁。

Aguirregomezcorta y mendicute S.A 公司拒绝承担因客户使用非原厂配件而造成的一切后果。

7.3 设备润滑

7.3.1 手动润滑



刚出厂的机器已经加满了润滑脂，可以保证在不加润滑油的情况下工作一周（5天8小时工作制）。

40个工作时之后，铆接头必须用随机自带的注油泵加注润滑油，按压一段时间。在此之前，注油泵中必须用附带的专用油管加入100g润滑油。如果铆接机轮班工作，则铆接机头必须每隔40小时润滑一次。

在工作强度和工作频率超出正常的情况下，应缩短润滑周期。



润滑油在 AGME 的内部代码是 32.000.364，若需对外购买，请参考 GE 11-680 KLUBER。



注意：在首次设置之前，或长时间没有使用的情况下必须先加注一次润滑油。



注意：因保养而拆解机器，或在清理注脂管道之后，需要加注二次的润滑油以确保注脂管道和铆接工具夹头能被充分润滑。

设备工作 40 小时之后，加注润滑油的提示信息会出现在显示屏上。在此期间，设备可以继续工作，但我们强烈建议先加润滑油以避免设备的任何损坏。加注润滑油完成后，可以通过按下“RESET”键来消除提示信息。

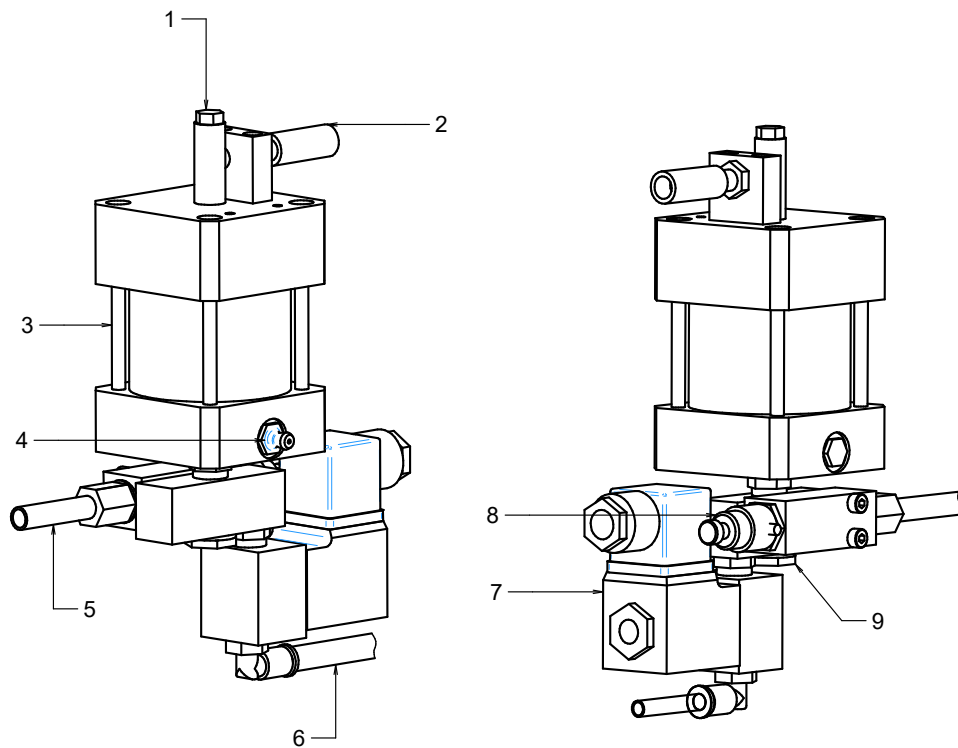
7.3.2 铆接机头轴承润滑

铆接机头主轴箱轴承在原厂经过旨在延长使用寿命的特殊润滑工艺处理。

我们强烈建议在每 4000 个工作小时就对主轴箱进行拆解处理，清理主轴箱中的每一个零件，检查零件的磨损情况。然后，重新用 KlüberSpeed BFP 42-32 润滑油对主轴箱零件进行润滑，重新组装后使用。

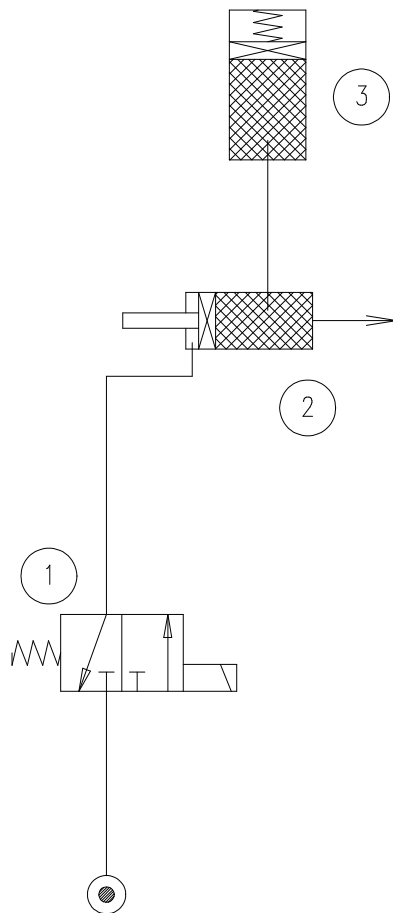
同样地，因此在维修保养过程中，建议替换所有的防水密封圈，再重新组装。

7.3.3 自动润滑系统（可选方式）



N°	描述
1	Upper purge cup 上清扫杯
2	润滑油缺油传感器
3	储油罐
4	注油口
5	气压 6 bar 供气口
6	润滑回路
7	电磁阀
8	定量阀
9	Lower purge cup 下清扫杯

7.3.4 自动润滑系统的气路图



N°	描述
1	电磁阀
2	定量阀
3	储油罐



注意：润滑脂自动定量给料系统需要供给 **6bar** 的压缩空气，并使用 **6mm** 直径的管道。否则，会造成机器过热，以及压力杯和铆接工具夹头之间的过度摩擦，导致铆接单元损坏。

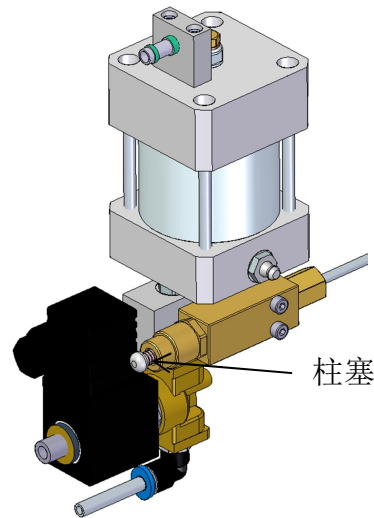


注意：在铆接机投入使用前或者闲置较长时间的情况下，铆接工具夹头必须至少进行四次手动润滑。

定量阀被设定为每 16 个小时加注 20 mm³ 润滑油。

如果设备处于极端的工作环境下或使用频率超常，自动注油量可以通过旋转定量阀的旋钮来调节。不过，您先要退回有凸边的旋钮上的螺栓。红色标示线每转一格代表 10 mm³ 润滑油，每次最大注油量为 30 mm³。

除此之外，也可通过按压标有红色标示线的柱塞进行手动注油。



储油罐中的润滑油被用光时，传感器会把信号传输给控制箱，加注润滑油的提示信息会出现在显示屏上。在此期间，设备可以继续工作，但我们强烈建议尽可能地先加润滑油以避免设备的任何损坏。加注润滑油完成后，可以通过按下“RESET”键来消除提示信息。



注意：加注润滑油的时候请确保隔绝空气，以实现最佳的润滑状态。储油罐中残留空气，会导致润滑失败。

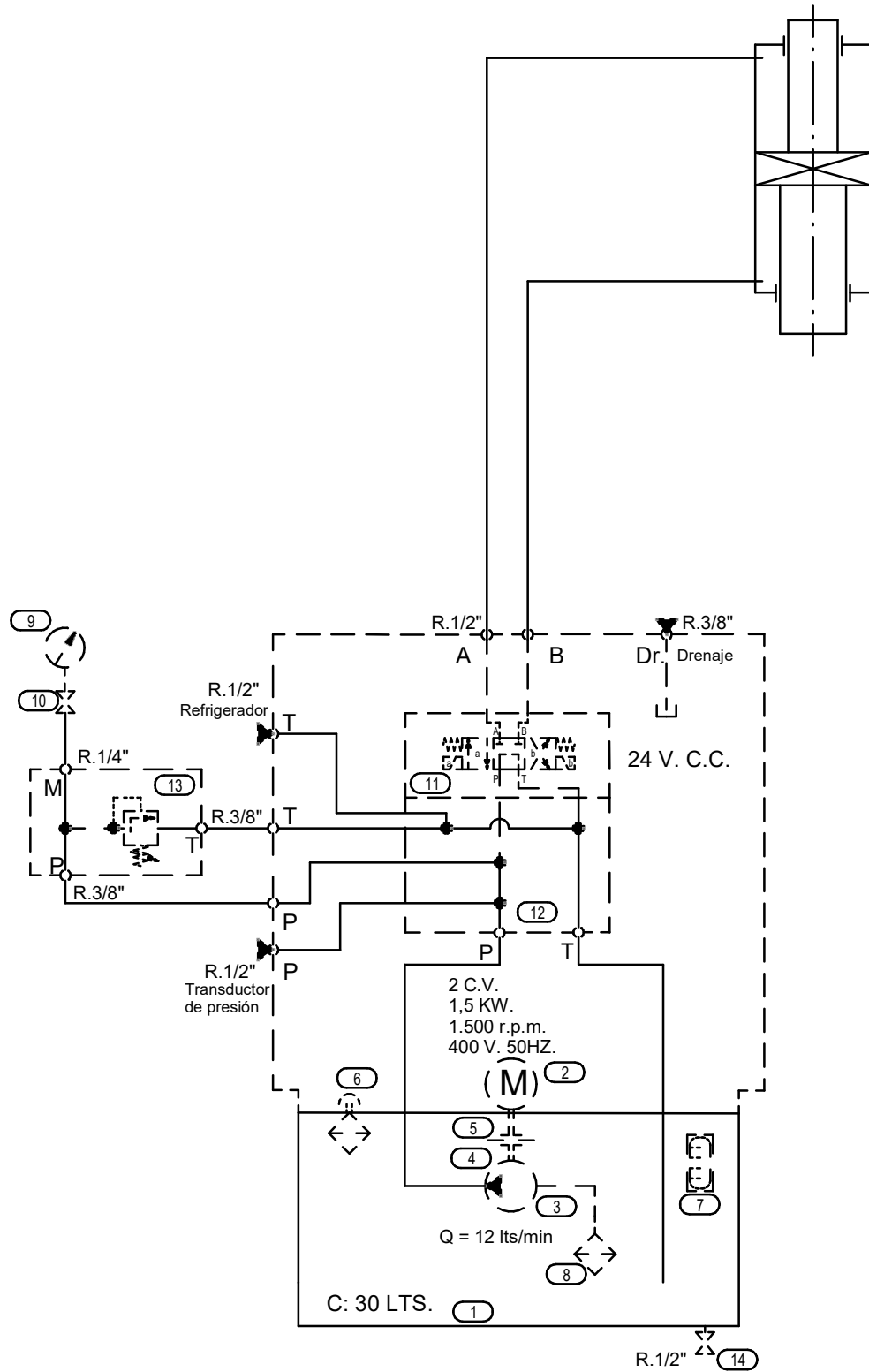
7.3.4 加注润滑油的方法

当重新给储油罐加注润滑油时，为避免混入空气，我们有如下建议：

1. 拆卸上下清扫杯的阀门(见章节 7.3.3 - 第 1、9 项)。
2. 用泵加注润滑油，直到润滑油从低处的阀孔溢出，盖上此阀门。
3. 继续加注润滑油，直到润滑油从高处的阀孔溢出，盖上此阀门。
4. 加注润滑油到储油罐容积的 3/4。

8. 相关文件

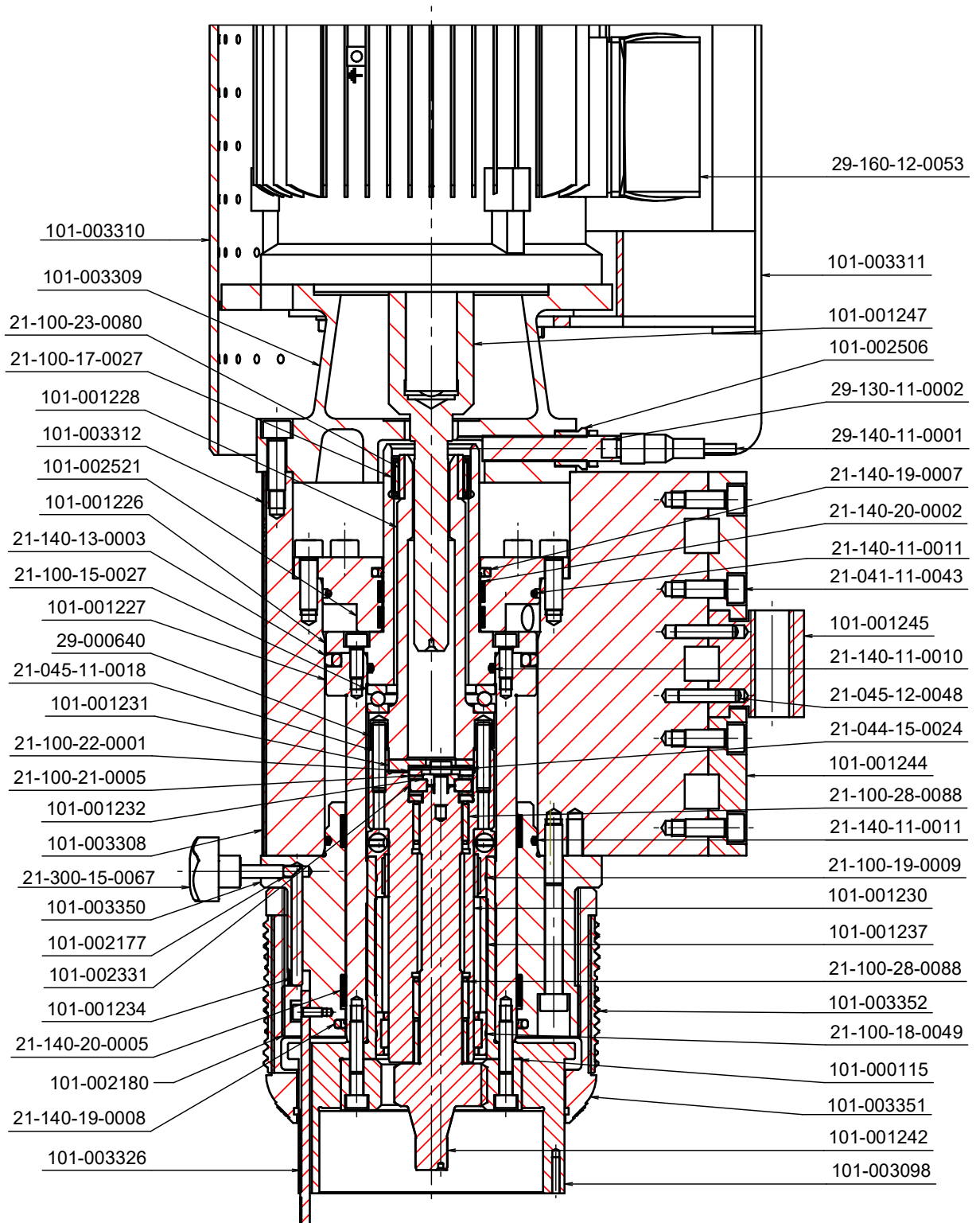
8.1 液压结构图



8.1.1 主要零部件清单

名称	制造商	型号	数量	图号
Oil tank – top 30l 油箱 (30 升)	UGR	D-6758 + T-6758	1	1
Electric motor 泵站电机	SIEMENS	1LE1003-0EB42-2KA4-Z+P01 Ø160 1.5kW 4P 230/400	1	2
Hydraulic pump 12 l/min 液压泵 12l/min	SALAMI	2PE8.3D-G28P1	1	3
Motobomba support 电机和泵的支架	OMT	LS 168	1	4
Elastic coupling 弹性联轴器	OMT	ND65B+R-62+ND65P2	1	5
Filling cap 油箱盖	MISELLI	TMDF-1"	1	6
Oil level meter 油标	HYDAC	FSA 127 1.1T	1	7
Suction filter 吸油过滤器	FBM	FR2.02354	1	8
Pressure gauge Ø63 mm 0-100bar 压力表 Ø63 mm 0-100bar	WIKA	2263R	1	9
Pressure gauge protector 压力表安全阀	FLLI. TOGNELLA	FT-291	1	10
Electro valve 电磁阀	VICKERS	DG4V 3S 8C V MU H 561	1	11
Special block TN6 定制阀块 TN6	UGR	B-6785	1	12
Pressure limiting valve 限压阀	CHALEN	HLP30R1-210	1	13
Tank emptying valve 油箱排油阀	BORJA	FIG.60 ½"	1	14
选配				
Valve 阀	OIL CONTROL	VEI-C-09 OE.15-13-03	1	15

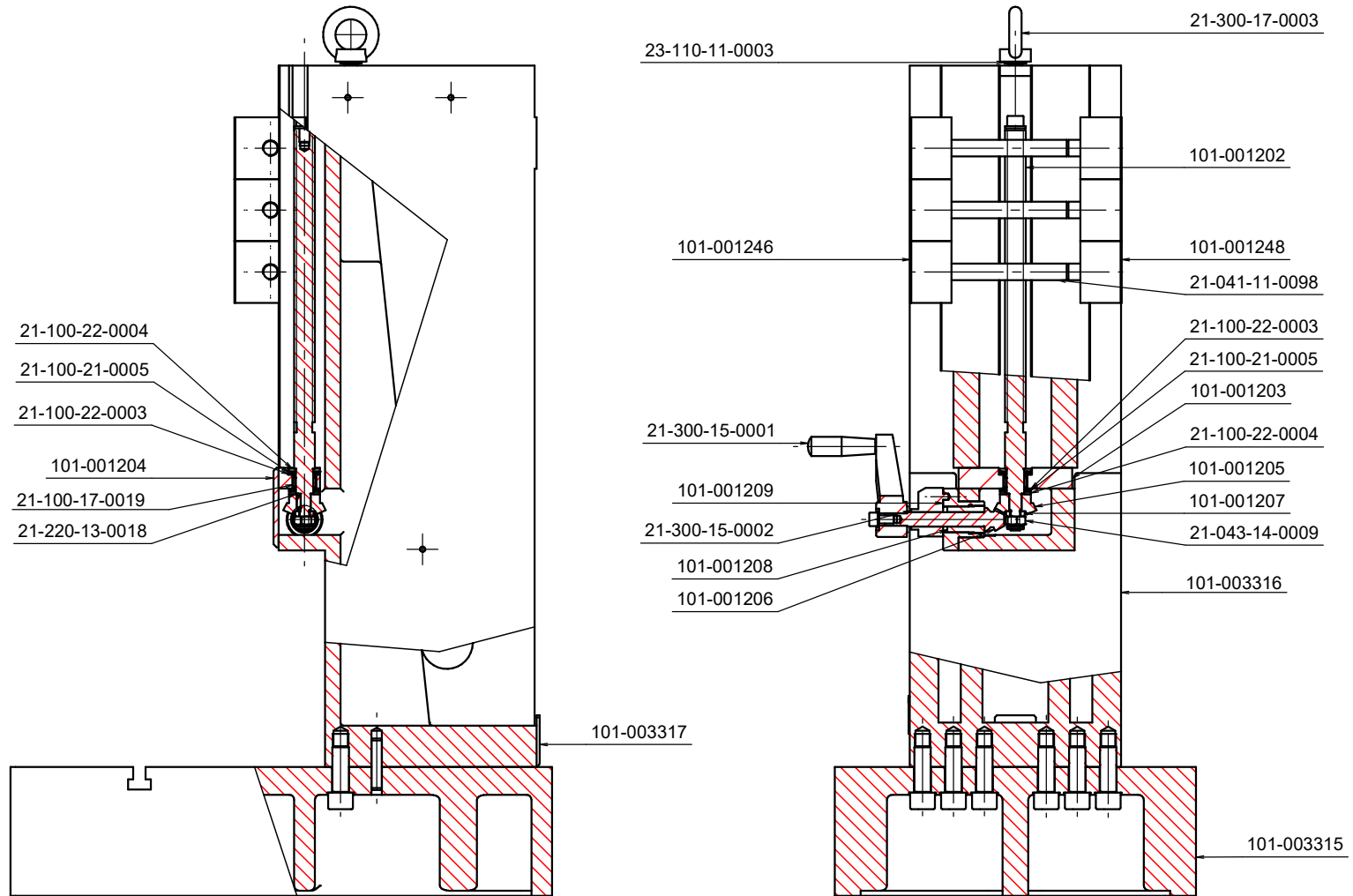
8.2 主缸体部件图



8.2.1 主缸体零件清单

部件		外购部件	
订货号	名称	订货号	名称
101-000115	CROWN	21.044.15.0024	WASHER
101-001226	BACK ROD	21.100.15.0027	BEARING
101-001227	MAIN ROD	21.100.17.0027	BEARING
101-001228	ROTOR	21.100.18.0049	BEARING
101001230	PINION CASING	21.100.19.0009	BEARING
101-001231	PRECHARGE WASHER	21.100.21.0005	BEARING
101-001232	PINION WASHER	21.100.22.0001	BEARING
101-002177	SHORT BLOCKING AXLE	21.100.23.0080	BEARING
101-001234	LONG BLOCKING AXLE	21.100.28.0088	BEARING
101-001237	SEPARATOR	21.140.11.0010	JOINT
101-002180	BLOCKING SECTOR	21.140.11.0011	JOINT
101-001242	PINION	21.140.13.0003	JOINT
101-001244	NUT BRIDGE	21.140.19.0007	JOINT
101-001245	SPLINDLE NUT	21.140.19.0008	JOINT
101-001247	TRANSMISSION AXLE	21.140.20.0002	GUIDE
101-002331	MOORING COVER	21.140.20.0005	GUIDE
101-002506	DETECTOR CASE	21-300-15-0067	WHEEL
101-002521	COVER TOP	29.160.12.0053	MOTOR
101-003098	PINION CASING SUPPORT		
101-003308	CASING		
101003346	CASING UC		
101-003309	MOTOR SUPPORT		
101-003310	MOTOR COVER		
101-003311	MOORING COVER		
101-003312	CHAIN ANAGRAM		
101-003352	NONIUS RING		
101-003351	NONIUS STOP NUT		
101-003326	COTTER PIN		
101-003350	CYLINDER SPOUT		

8.3 主升降轴零部件图

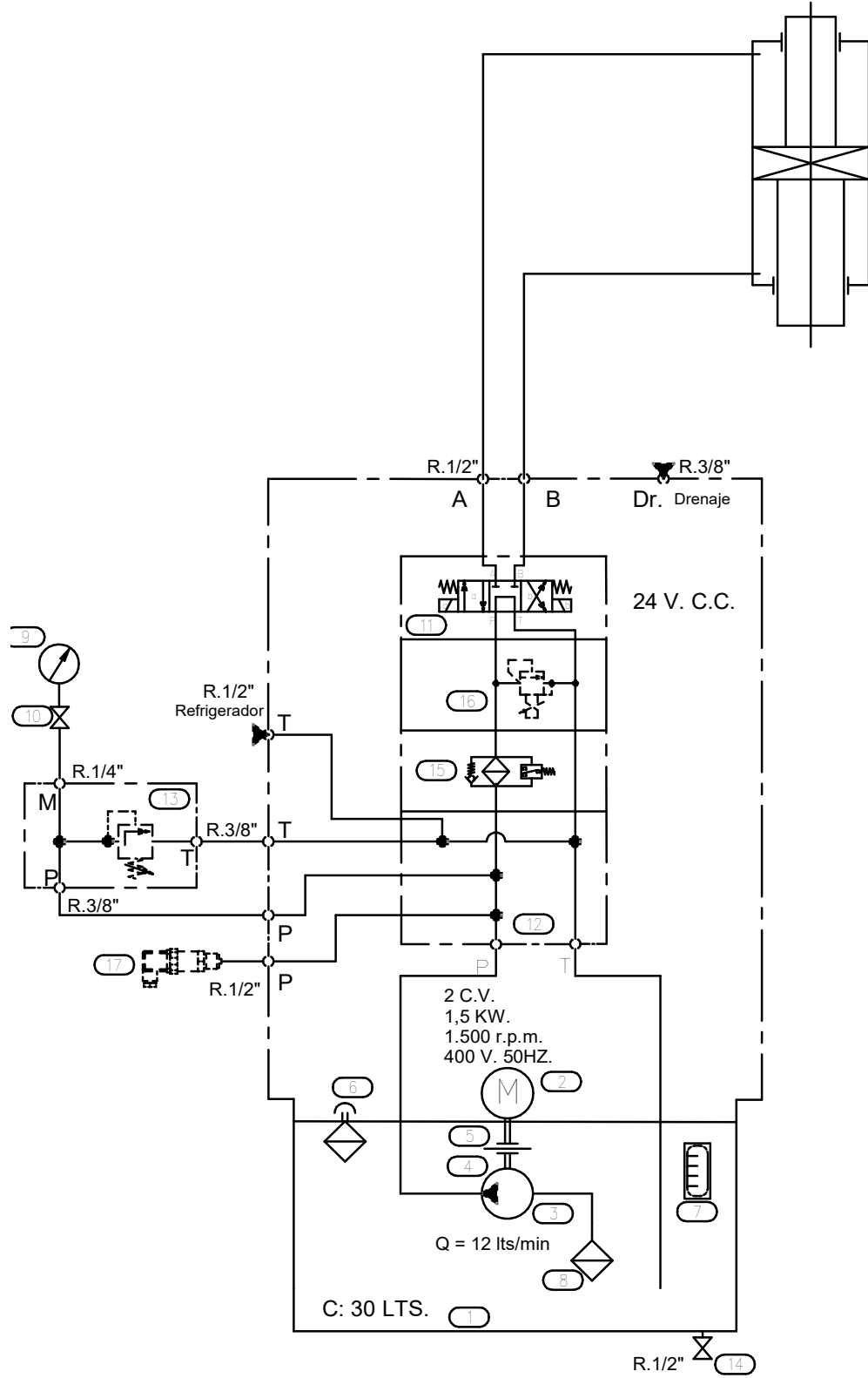


8.3.1 主升降轴零部件清单

部件		外购部件	
订货号	名称	订货号	名称
101-001202	SPINDLE	21.100.21.0005	BEARING
101-001203	SPINDLE PLATE	21.100.22.0004	BEARING
101-001204	SPINDLE COVER	21.100.22.0003	BEARING
101-001205	CONICAL BEARING	21.100.17.0019	BEARING
101-001206	CONTROL CONTACT	21.300.15.0001	WHEEL
101-001207	CONTACT WASHER	21.043.14.0009	NUT
101-001208	CONTROL ADJUST CASE	21.300.15.0002	COUNTER
101-001209	CONTROL CONTACT COVER	30.000.811	COTTER
101-001246	LEFT FLANGE		
101-001248	RIGHT FLANGE		
101-003315	BASE		
101-003316	COLUMN		
101-003317	CONNECTOR SUPPORT		

8.4 可选附件

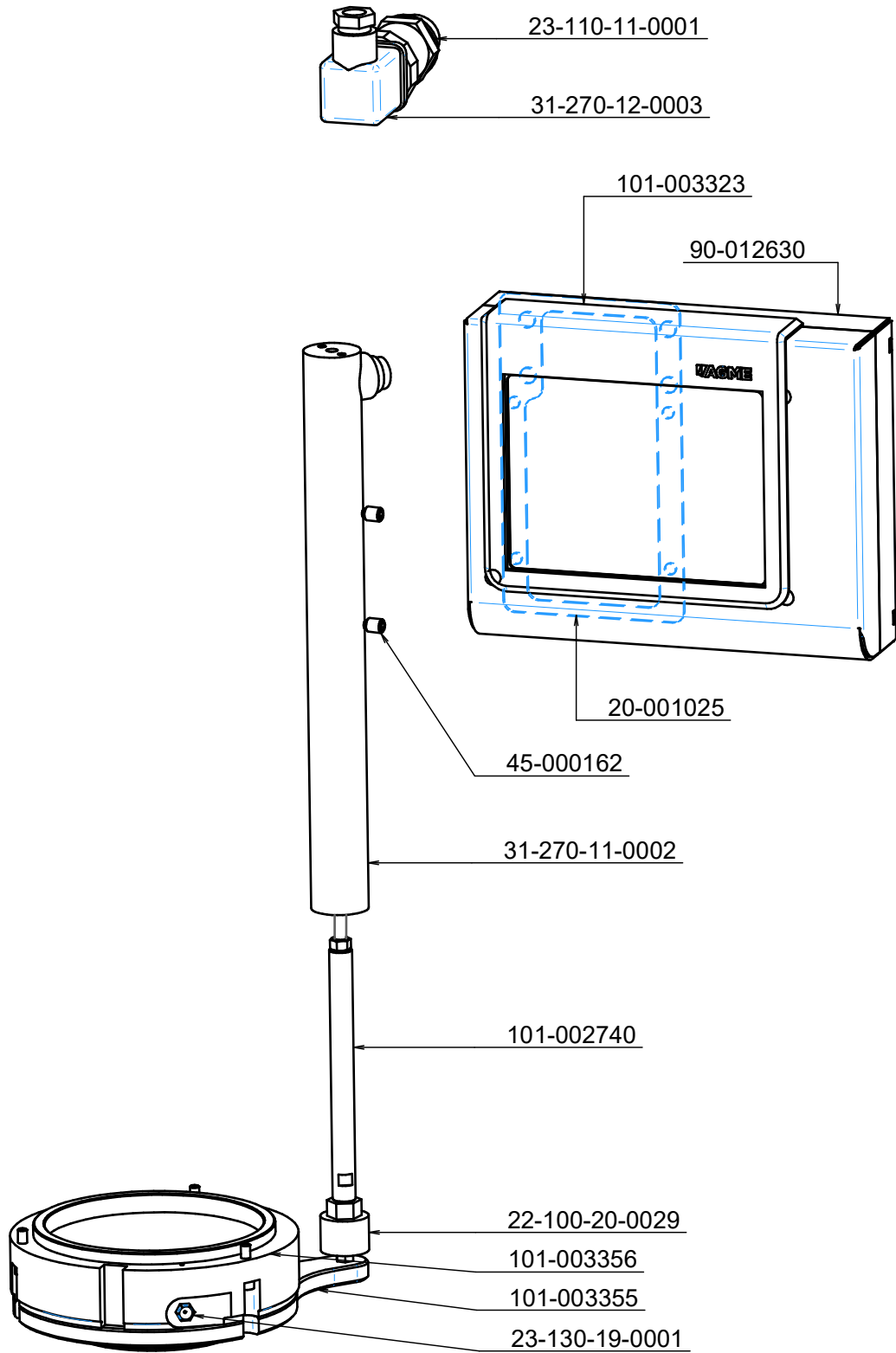
8.4.1 可选配的电液比例系统结构图



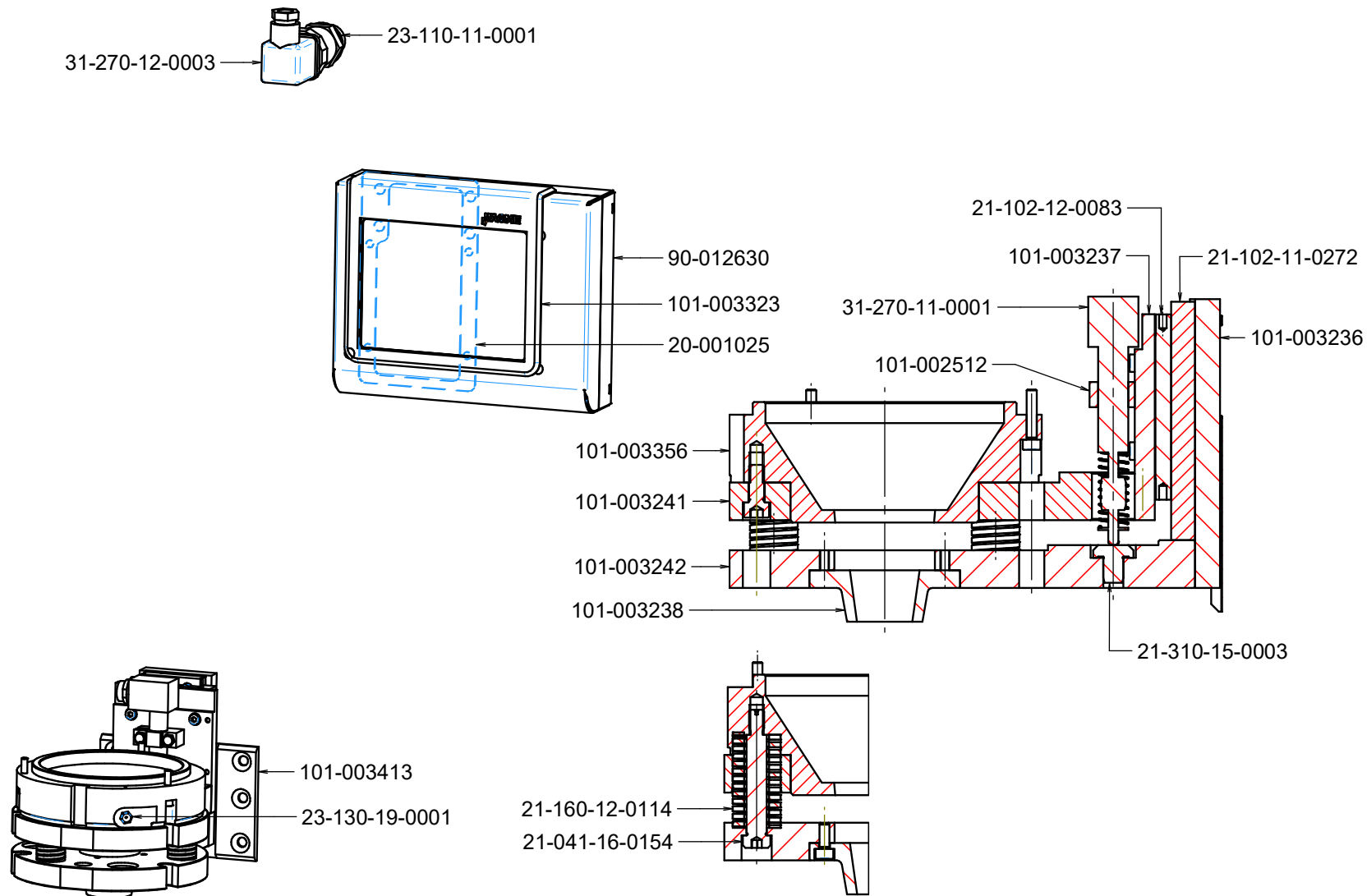
8.4.2 主要零部件清单

名称	制造商	型号	数量	图号
Oil tank – top 30l 油箱 (30 升)	UGR	D-6758 + T-6758	1	1
Electric motor 泵站电机	SIEMENS	1LE1003-0EB42-2KA4-Z+P01 Ø160 1.5kW 4P 230/400	1	2
Hydraulic pump 12 l/min 液压泵 12l/min	SALAMI	2PE8.3D-G28P1	1	3
Motobomba support 电机和泵的支架	OMT	LS 168	1	4
Elastic coupling 弹性联轴器	OMT	ND65B+R-62+ND65P2	1	5
Filling cap 油箱盖	MISELLI	TMDF-1"	1	6
Oil level meter 油标	HYDAC	FSA 127 1.1T	1	7
Suction filter 吸油过滤器	FBM	FR2.02354	1	8
Pressure gauge Ø63 mm 0-100bar 压力表 Ø63 mm 0-100bar	WIKA	2263R	1	9
Pressure gauge protector 压力表安全 阀	FLLI. TOGNELLA	FT-291	1	10
Electro valve 电磁阀	BUCHER	WEDS-43-J-6-V-1 24V.DC	1	11
Special block TN6 定制阀块 TN6	UGR	B-6785	1	12
Pressure limiting valve 限压阀	CHALEN	HLP30R1-210	1	13
Tank emptying valve 油箱排油阀	BORJA	FIG.60 ½"	1	14
Stackable pressure filter 叠加式压滤机	SOFIMA	MDF003-2D10-C303XX	1	15
Stackable proportional valve 叠加式比 例阀	SUM HIDRAULICS	RBAPXDN+RPEC8DN+ FBP/M+770224+LEPPX	1	16
Pressure transducer 压力传感器	SENSOTEC	100BAR 0-10V E912	1	17

8.4.3 质量控制系统 AC-1



8.4.4 质量控制系统 AC-2F



8.5 常见问题

1. 铆接工具怎么装上去的？

手动将铆接工具塞入铆接工具夹头的圆孔，有圆弧凹槽的那一端在里面。

2. 铆接工具怎么固定？

铆接工具夹头里面有磁铁，可以吸住它。

3. 怎么将铆接工具取出？

直接用手或者钳子将铆接工具拔出来。

4. 铆接单元电机的旋转方向应该是哪个方向？

顺时针和逆时针方向都可以，两个方向可交替地运行。

5. 铆接工具不摆动是什么原因？

可能是以下几种可能原因：

- 铆接机没有接通电源。
- 电控箱里面的保护开关被关断。
- 动力传动系统内部的轴承被卡死。
- 电机运转正常，传动系统正常，但是偏心齿轮轴断了。

6. 为什么没有压力，或者压力偏低？

可能是以下几种可能原因：

- 液压管路没有连接上。
- 气压进口处的压力计没有正确选择压力。
- 电磁阀坏了。
- 内部的密封圈坏了。
- 液压泵或者联轴器坏了。
- 调压阀没有调到所需压力位置。
- 液压泵电机逆时针方向旋转。

7. 为什么同样的铆接单元，有时却会中断运转？

可能是以下几种可能原因：

- 铆钉或者工件的高度是不一样的。
- 时间工作模式代替机械限位模式。
- 进气口压力发生波动

8. 为什么铆接工具横向摆动？

可能是以下几种可能原因：

- 铆接工具长度不正确。
- 压力杯和铆接工具夹头的球面副半径不匹配。
- 铆接工具夹头从齿轮轴脱开。

9. 易损件可以用多长时间？

名称	循环次数
Snap die 铆接工具	200,000 / 1,000,000
Cap 压力杯	3,000,000
Pinion 偏心齿轮轴	5,000,000
Pinion bearings 轴承	5,000,000
Sealing set of the cylinder and head 密封套件	5,000,000
Snap-die holder 铆接工具夹头	5,000,000
Spring 弹簧	6,000,000
Crown 端盖	6,000,000

这些数据是在基于最优的调试和操作情况下所做的试验而得出的，不作为供货的约束条件。

10. 采用什么牌号的润滑油润滑铆接单元？

Kluber 品牌的 GE 11-680。

11. 采用什么牌号油脂润滑内部传动系统轴承？

Kluber 品牌的 KlüberSpeed BFP 42-32。

12. 铆接单元的正常工作温度是多少？

45°C 到 65°C。

13. 液压站的正常工作温度是多少？

50°C 到 60°C。

8.6 备件

名称	订货号
Pinion 偏心齿轮轴	1.01.001.242
Crown 端盖	1.01.000.115
Standard cup 压力杯	1.01.002.182
Spring 弹簧	1.01.001.001
Standard tool holder 铆接工具夹头	1.01.002.183
Intermediate disk 垫圈	1.01.002.331
Elastic ring (assembled) 弹簧垫圈	21-100-30-0002
Magnet (assembled) 磁铁	21-300-14-0004
Ball and socket joint (assembled) 关节轴承	21-100-25-0001
Pinion radial bearing 齿轮轴径向轴承	21-100-17-0029
Pinion axial bearing 齿轮轴止推轴承	21-100-21-0005 + 21-100-22-0001
Grease for head (on tube) 铆接单元润滑脂 (管装)	32.000.364
Cylinder set of joints 缸体密封套件	3.01.000.612
Head set of joints 铆接头部密封套件	3.01.000.630